

Документ подписан простой электронной подписью
Информация о владельце:
ФИО: Бойко Елена Григорьевна
Должность: Ректор
Дата подписания: 29.02.2021 19:18:54
Уникальный программный ключ:
e69eb689122030af7d22cc354bf0eb9d453ecf8f

Министерство сельского хозяйства РФ
ФГБОУ ВО «Государственный аграрный университет Северного Зауралья»
Инженерно-технологический институт
Кафедра «Техносферная безопасность»

«Утверждаю»

И.о. заведующего кафедрой



С.В. Романов

«01» июня 2021 г.

РАБОЧАЯ ПРОГРАММА ДИСЦИПЛИНЫ
ФИЗИКО – ХИМИЧЕСКИЕ ОСНОВЫ РАЗВИТИЯ И ТУШЕНИЯ
ПОЖАРОВ

для направления подготовки **20.03.01 Техносферная безопасность**

профиль **Пожарная безопасность**

Уровень высшего образования - бакалавриат

Форма обучения - очная, заочная

Тюмень, 2021

При разработке рабочей программы учебной дисциплины в основу положены:

1) ФГОС ВО по направлению подготовки 20.03.01 Техносферная безопасность, утвержденный Министерством науки и высшего образования РФ 25.05.2020г., приказ № 680

2) Учебный план основной образовательной программы 20.03.01 Техносферная безопасность профиль «Пожарная безопасность» одобрен Ученым советом ФГБОУ ВО ГАУ Северного Зауралья от 27 мая 2021г. Протокол № 11.

Рабочая программа учебной дисциплины (модуля) одобрена на заседании кафедры Техносферная безопасность от « 01 » июня 2021 г. Протокол № 10

И.о. заведующего кафедрой  С.В. Романов

Рабочая программа учебной дисциплины (модуля) одобрена методической комиссией института от 08 июня 2021 года протокол № 7а

Председатель методической комиссии института ИТИ  О.А. Мелякова

Разработчик:

Александрой В.И., старший преподаватель кафедры Техносферная безопасность

Директор института



Г.А. Дорн

1. Перечень планируемых результатов обучения по дисциплине, соотнесенных с планируемыми результатами освоения образовательной программы

Код компетенции	Результаты освоения	Индикатор достижения компетенции	Перечень планируемых результатов обучения по дисциплине
ПК-11	Способен провести с личным составом дежурного караула теоретические и практические занятия по организации тушения пожара и ликвидации чрезвычайных ситуаций	ИД-2пк-11 Прогнозирует параметры развития и тушения пожара	<p>знать:</p> <ul style="list-style-type: none"> - Основные параметры пожарной опасности веществ и материалов; <p>уметь:</p> <ul style="list-style-type: none"> - прогнозировать параметры развития и тушения пожара; <p>владеть навыками:</p> <ul style="list-style-type: none"> - расчёта площади пожара в условиях неограниченного газообмена.

2. Место дисциплины в структуре образовательной программы

Данная дисциплина относится к Блоку 1 части, формируемой участниками образовательных отношений.

Для изучения дисциплины необходимы знания в области: химии.

Физико – химические основы развития и тушения пожаров является предшествующей дисциплиной для дисциплин: теория горения и взрыва.

Дисциплина изучается на 3 курсе в 5, 6 семестрах по очной форме обучения, на 3, 4 курсах в 6, 7 семестрах – заочной форме.

Дисциплины, для которых данная дисциплина является предшествующей – теория горения и взрыва.

3. Объём дисциплины и виды учебной работы

Общая трудоемкость дисциплины составляет 216 часов (6 зачетных единиц)

Вид учебной работы	Очная форма			Заочная форма		
	всего часов	семестр		всего часов	семестр	
		5	6		6	7
Аудиторные занятия (всего)	96	48	48	28	14	14
<i>В том числе:</i>	-	-	-	-	-	-
Лекционного типа	32	16	16	12	6	6
Семинарского типа	64	32	32	16	8	8
Самостоятельная работа (всего)	102	60	42	170	94	76
<i>В том числе:</i>	-	-	-	-	-	-
Проработка материала лекций, подготовка к занятиям	51	30	21	124	80	44
Самостоятельное изучение тем	16	8	8			
Индивидуальные задания	19	12	7			
Сообщения	16	10	6			
Контрольные работы				28	14	14
Вид промежуточной аттестации		зачет	экз.		зачет	экз.
Экзамен	18	-	18	18	-	18
Общая трудоемкость:						
часов	216	108	108	216	108	108
зачетных единиц	6	3	3	6	3	3

4. Содержание дисциплины

4.1. Содержание разделов дисциплины

№ п/п	Наименование раздела дисциплины	Содержание раздела
1	2	3
1	Пожар как комплекс физических и химических процессов и явлений. Основные понятия и определения	Основные процессы, протекающие на пожаре. Зоны пожара. Основные параметры пожаров.
2	Пожары газовых фонтанов. Пожары резервуаров	Виды фонтанов. Характеристики горения газовых фонтанов. Параметры газовых фонтанов. Оценка их значений. Возникновение и развитие пожара на резервуаре. Параметры пожара резервуара. Распределение температуры в жидкости по высоте резервуара. Вскипание и выброс жидкости при горении в резервуаре.
3	Открытые пожары твердых горючих материалов	Классификация твердых горючих материалов. Общие закономерности воспламенения и горения твердых горючих материалов. Распространение пламени по поверхности твердых горючих материалов. Горение пылей. Пожары полигонов твердых бытовых отходов (свалок). Лесные пожары. Особенности горения лесных материалов. Тушение лесных пожаров. Последствия лесных пожаров.
4	Внутренние пожары	Возникновение и развитие газообмена при пожаре. Его основные параметры. Тепловой баланс помещения при пожаре. Режимы внутренних пожаров. Динамика внутренних пожаров
5	Прекращение горения на пожаре	Тепловая теория прекращения горения. Способы достижения температуры потухания. Физико-химические способы прекращения горения на пожаре. Классификация огнетушащих веществ. Условия, необходимые и достаточные для прекращения горения. Параметры процесса тушения
6	Огнетушащие вещества	Газовые огнетушащие составы. Вода и водные растворы. Пены как огнетушащие вещества. Порошковые огнетушащие составы. Аэрозолеобразующие огнетушащие составы.

4.2. Разделы дисциплин и виды занятий

очная форма обучения

№ п/п	Наименование раздела дисциплины	Лекционного типа	Семинарского типа	СР	Всего час.
1	2	3	4	5	6
1.	Пожар как комплекс физических и химических процессов и явлений.	8	12	14	34

	Основные понятия и определения				
2.	Пожары газовых фонтанов. Пожары резервуаров	4	10	18	32
3.	Открытые пожары твердых горючих материалов	6	14	22	42
<i>Всего в 4 семестре</i>		18	36	60	108
4.	Внутренние пожары	6	6	10	22
5.	Прекращение горения на пожаре	4	6	10	20
6.	Огнетушащие вещества	8	24	7	39
Экзамен				18	27
<i>Всего в 5 семестре</i>		18	36	42	108
Итого по дисциплине		36	72	102	216

заочная форма обучения

№ п/п	Наименование раздела дисциплины	Лекционного типа	Семинарского типа	СР	Всего час.
1	2	3	4	7	8
1.	Пожар как комплекс физических и химических процессов и явлений. Основные понятия и определения	2	2	30	34
2.	Пожары газовых фонтанов. Пожары резервуаров	2	4	34	40
3.	Открытые пожары твердых горючих материалов	2	2	30	34
<i>Всего в 5 семестре</i>		6	8	94	108
4.	Внутренние пожары	2	2	20	24
5.	Прекращение горения на пожаре	2	2	20	24
6.	Огнетушащие вещества	2	4	18	24
Экзамен		-	-	36	36
<i>Всего в 6 семестре</i>		6	8	94	108
Итого по дисциплине		12	16	188	216

4.3. Занятия семинарского типа

№ п/п	№ раздела дисциплины	Тема	Трудоемкость (час.)	
			очная	заочная
1	2	3	4	5
1	Раздел 1	Тема 1. Основные процессы, протекающие на пожаре.	2	-
2		Тема 2. Классификация пожаров по виду горящих веществ и материалов. Определение и расчет основных параметров пожара.	4	-

3		Тема 3. Зоны пожара. Характеристика и определение зон горения, теплового воздействия и задымления, границы перехода одной зоны в другую. Основные параметры пожара, характеристика пожаров. Пожарная нагрузка: постоянная и переменная. Удельная пожарная нагрузка. Коэффициент поверхности горения	6	2
4	Раздел 2	Тема 4. Виды фонтанов. Характеристики горения газовых фонтанов.	2	-
5		Тема 5. Параметры газовых фонтанов. Оценка их значений.	4	2
6		Тема 6. Возникновение и развитие пожара на резервуаре. Параметры пожара резервуара. Особенности пожаров в резервуарах с горючими жидкостями. Распределение температуры в жидкости по высоте резервуара. Вскипание и выброс жидкости при горении в резервуаре.	4	2
7	Раздел 3	Тема 7. Классификация твердых горючих материалов. Общие закономерности воспламенения и горения твердых горючих материалов. Распространение пламени по поверхности твердых горючих материалов.	6	2
8		Тема 8. Горение пылей. Пожары полигонов твердых бытовых отходов (свалок).	4	-
9		Тема 9. Лесные пожары. Особенности горения лесных материалов. Тушение лесных пожаров. Последствия лесных пожаров.	4	-
Итого в семестре			36	8
10	Раздел 4	Тема 10. Внутренние пожары Возникновение и развитие газообмена при пожаре. Его основные параметры.	2	2
11		Тема 11. Тепловой баланс помещения при пожаре. Режимы внутренних пожаров.	2	
12		Тема 12. Динамика внутренних пожаров	2	-
13	Раздел 5	Тема 13. Прекращение горения на пожаре Способы достижения температуры потухания. Физико-химические способы прекращения горения на пожаре.	2	-
14		Тема 14. Классификация огнетушащих веществ. Условия, необходимые и достаточные для прекращения горения.	2	-
15		Тема 15. Параметры процесса тушения	2	2
16	Раздел 6	Тема 16. Газовые огнетушащие составы.	4	-
17		Тема 17. Вода и водные растворы.	4	2
18		Тема 18. Пены как огнетушащие вещества.	6	-

19	Тема 19. Порошковые огнетушащие составы. Аэрозолеобразующие огнетушащие составы.	10	2
Итого в семестре		36	8
Всего по дисциплине		72	16

4.6. Примерная тематика курсовых работ - не предусмотрены ОПОП

5. Организация самостоятельной работы обучающихся по дисциплине

5.1. Типы самостоятельной работы и её контроль

Тип самостоятельной работы	Форма обучения		Текущий контроль
	очная	заочная	
Проработка материала лекций, подготовка к занятиям	51	128	тестирование
Самостоятельное изучение тем	16		тестирование или собеседование
Индивидуальные задания	19		защита
Сообщения	16		собеседование
Контрольные работы		28	защита
Экзамен		18	тестирование
всего часов на СР:	102	170	-

5.2. Учебно-методические материалы для самостоятельной работы:

Методические рекомендации по выполнению контрольной работы по дисциплине «Физико-химические основы развития и тушения пожаров» [Текст] / В. И. Александрой; ФГБОУ ВО «ГАУ Северного Зауралья». – Тюмень.; 2020– 65 с.[Электронный ресурс]

5.3. Темы, выносимые на самостоятельное изучение:

Тема 1.

а) основные процессы, протекающие на пожаре;

б) параметры пожара.

Классификация огнетушащих веществ

Тема 2

а) виды фонтанов.

Тема 3

а) параметры пожара резервуара

Тема 4

а) классификация твердых горючих материалов;

б) динамика внутренних пожаров;

в) параметры процесса тушения.

Тема 5

а) основные физико-химические свойства воды;

б) механизм огнетушащего действия воды;

в) коэффициент использования воды при тушении твердых горючих материалов.

Тема 6

а) способы получения пен;

б) параметры пен.

Тема 7

- а) порошковые огнетушащие составы;
 б) классификация огнетушащих порошков

5.4. Темы рефератов: *не предусмотрены УП*

6. Фонд оценочных средств для проведения промежуточной аттестации обучающихся по дисциплине

6.1 Перечень компетенций и оценочные средства индикатора достижения компетенций

<i>Код компетенции</i>	Индикатор достижения компетенции	Перечень планируемых результатов обучения по дисциплине	Наименование оценочного средства
ПК-11	ИД-2пк-11 Прогнозирует параметры развития и тушения пожара	<p>знать:</p> <ul style="list-style-type: none"> - Основные параметры пожарной опасности веществ и материалов; <p>уметь:</p> <ul style="list-style-type: none"> - прогнозировать параметры развития и тушения пожара; <p>владеть навыками:</p> <ul style="list-style-type: none"> -расчёта площади пожара в условиях неограниченного газообмена. 	Тест Экзаменационный билет

6.2. Шкалы оценивания

Шкала оценивания тестирования на экзамене

% выполнения задания	Балл по 5-бальной системе
86 – 100	5
71 – 85	4
50 – 70	3
менее 50	2

Шкала оценивания тестирования на зачете

% выполнения задания	Результат
50 – 100	зачтено
менее 50	не зачтено

6.3. Типовые контрольные задания или иные материалы:

Указаны в приложении 1.

7. Перечень основной и дополнительной учебной литературы, необходимой для освоения дисциплины

а) Основная литература:

1. Физико-химические основы развития и тушения пожаров : учебное пособие / Ю. В. Тарасова, О. В. Салищева, И. В. Васильева [и др.]. — Кемерово: КемГУ, 2018. — 107 с. —

ISBN 978-5-8353-2334-0. — Текст : электронный // Лань : электронно-библиотечная система. — URL: <https://e.lanbook.com/book/121250> — Режим доступа: для авториз. пользователей.

2. Богданов А.А. Лабораторный практикум по дисциплине «Физико-химические основы развития и тушения пожаров» [Электронный ресурс]: учебное пособие по специальности 20.05.01 - Пожарная безопасность / А.А. Богданов, Е.Ю. Трояк. — Электрон. текстовые данные. — Железногорск: Сибирская пожарно-спасательная академия ГПС МЧС России, 2017. — 63 с. — 2227-8397. — Режим доступа: <http://www.iprbookshop.ru/67806.html>

3. Бобков С. А. Физико-химические основы развития и тушения пожаров: учеб. пособие / С. А. Бобков, А. В. Бабурин, П. В. Комраков. – М.: Академия ГПС МЧС России, 2014. – 210 с.

4. Рашоян, И. И. Физико-химические основы развития и тушения пожара : учебное пособие / И. И. Рашоян. — Тольятти : ТГУ, 2013. — 107 с. — Текст : электронный // Лань : электронно-библиотечная система. — URL: <https://e.lanbook.com/book/139629> : — Режим доступа: для авториз. пользователей.

б) Дополнительная литература:

1. Бобков С. А., Бабурин А. В., Комраков П. В. Примеры и задачи по курсу «Физико-химические основы развития и тушения пожара»: Учеб. пособие. – М.: Академия ГПС МЧС России, 2010 – 98 с.

2. Прогнозирование последствий опасных факторов пожара [Электронный ресурс] : учебное пособие / . — Электрон. текстовые данные. — Воронеж: Воронежский государственный архитектурно-строительный университет, ЭБС АСВ, 2016. — 94 с. — 978-5-89040-620-0. — Режим доступа: <http://www.iprbookshop.ru/72934.html>

3. Безопасность жизнедеятельности [Электронный ресурс] : учебное пособие / Г.В. Тягунов [и др.]. — Электрон. текстовые данные. — Екатеринбург: Уральский федеральный университет, 2016. — 236 с. — 978-5-321-02487-4. — Режим доступа: <http://www.iprbookshop.ru/68224.html>

8. Перечень ресурсов информационно-телекоммуникационной сети "Интернет"

8.1. mchs.gov.ru – сайт МЧС России

8.2. web-сайт: <http://www.vniipo.ru> - ВНИИПО МЧС России

9. Методические указания для обучающихся по освоению дисциплины

Методические рекомендации по выполнению контрольной работы по дисциплине «Физико-химические основы развития и тушения пожаров» [Текст] / В. И. Александрой; ФГБОУ ВО «ГАУ Северного Зауралья». – Тюмень:, 2019 – 65 с.[Электронный ресурс]

10. Перечень информационных технологий

1. Microsoft Windows 10 Professional

2. Microsoft Office Standard

11. Материально-техническое обеспечение дисциплины

Для чтения лекций имеются аудитории для использования мультимедийных средств, показа учебных кино- и видеоматериалов слайдов, электронные презентации по темам лекции.

12. Особенности освоения дисциплины для инвалидов и лиц с ограниченными возможностями здоровья

Обучение обучающихся с ограниченными возможностями здоровья при необходимости осуществляется на основе адаптированной рабочей программы с использованием специальных методов обучения и дидактических материалов, составленных с учетом особенностей психофизического развития, индивидуальных возможностей и состояния здоровья таких обучающихся (обучающегося).

В целях освоения учебной программы дисциплины инвалидами и лицами с ограниченными возможностями здоровья обеспечивается:

- для инвалидов и лиц с ограниченными возможностями здоровья по зрению: размещение в доступных для обучающихся, являющихся слепыми или слабовидящими, местах и в адаптированной форме справочной информации о расписании учебных занятий; присутствие ассистента, оказывающего обучающемуся необходимую помощь; выпуск альтернативных форматов методических материалов (крупный шрифт или аудиофайлы), использование версии сайта для слабовидящих ЭБС IPR BOOKS и специального мобильного приложения IPR BOOKS WV-Reader (программы не визуального доступа к информации, предназначенной для мобильных устройств, работающих на операционной системе Android и iOS, которая не требует специально обученного ассистента, т.к. люди с ОВЗ по зрению работают со своим устройством привычным способом, используя специальные штатные программы для незрячих людей, с которыми IPR BOOKS WV-Reader имеет полную совместимость);

- для инвалидов и лиц с ограниченными возможностями здоровья по слуху: надлежащими звуковыми средствами воспроизведение информации;

- для инвалидов и лиц с ограниченными возможностями здоровья, имеющих нарушения опорно-двигательного аппарата: возможность беспрепятственного доступа обучающихся в учебные помещения, туалетные комнаты и другие помещения кафедры, а также пребывание в указанных помещениях.

Образование обучающихся с ограниченными возможностями здоровья может быть организовано как совместно с другими обучающимися, так и в отдельных группах или в отдельных организациях.

Министерство сельского хозяйства РФ
ФГБОУ ВО «Государственный аграрный университет Северного Зауралья»
Инженерно-технологический институт
Кафедра «Техносферная безопасность»

ФОНД ОЦЕНОЧНЫХ СРЕДСТВ

по учебной дисциплине
***ФИЗИКО-ХИМИЧЕСКИЕ ОСНОВЫ РАЗВИТИЯ
И ТУШЕНИЯ ПОЖАРОВ***

для направления подготовки **20.03.01 Техносферная безопасность**

профиль **Пожарная безопасность**

Уровень высшего образования - бакалавриат

Форма обучения - очная, заочная

Разработчик:

Старший преподаватель В.И. Александрой

Утверждено на заседании кафедры

от « 01 » июня 2021 г. Протокол № 10

И.о. заведующего кафедрой


С.В. Романов

Тюмень, 2021

**КОНТРОЛЬНЫЕ ЗАДАНИЯ И ИНЫЕ МАТЕРИАЛЫ ОЦЕНКИ
знаний, умений, навыков и (или) опыта деятельности, характеризующие
этапы формирования компетенций в процессе освоения дисциплины
*ФИЗИКО-ХИМИЧЕСКИЕ ОСНОВЫ РАЗВИТИЯ
И ТУШЕНИЯ ПОЖАРОВ***

**1 Комплект заданий для контрольной работы
*Заочная форма обучения***

Студенты выполняют контрольную работу в соответствии с учебным планом в сроки, установленные ИДО. Контрольная работа состоит из теоретического вопроса и трёх задач. Теоретические вопросы выбираются по таблице 1 в соответствии со списком I и II подгрупп.

Вопросы для контрольной работы

1. Основные процессы, протекающие на пожаре
2. Зоны пожара
3. Основные параметры пожаров
4. Виды фонтанов
5. Характеристики горения газовых фонтанов
6. Параметры газовых фонтанов. Оценка их значений
7. Возникновение и развитие пожара на резервуаре
8. Параметры пожара резервуара
9. Распределение температуры в жидкости по высоте резервуара
10. Вскипание и выброс жидкости при горении в резервуаре
11. Классификация твердых горючих материалов
12. Общие закономерности воспламенения и горения твердых горючих материалов
13. Возникновение и развитие газообмена при пожаре. Его основные параметры
14. Тепловой баланс помещения при пожаре
15. Режимы внутренних пожаров
16. Динамика внутренних пожаров
17. Физико-химические способы прекращения горения на пожаре
18. Классификация огнетушащих веществ. Условия, необходимые и достаточные для прекращения горения
19. Параметры процесса тушения
20. Газовые огнетушащие составы. Нейтральные газы
21. Химически активные ингибиторы
22. Озоноразрушающее действие хладонов
23. Параметры тушения газовыми огнетушащими составами
24. Вода и водные растворы
25. Основные физико-химические свойства воды
26. Механизм огнетушащего действия воды
27. Параметры тушения водой
28. Прекращение горения газовых фонтанов
29. Прекращение горения жидкостей
30. Прекращение горения твердых горючих материалов
31. Коэффициент использования воды при тушении твердых горючих материалов
32. Повышение коэффициента использования воды при тушении пожаров твердых горючих материалов
33. Пены как огнетушащие вещества
34. Структура пен
35. Способы получения пен
36. Параметры пен
37. Механизм огнетушащего действия пен
38. Виды разрушения пен
39. Классификация пенообразователей
40. Параметры тушения пенами
41. Способы тушения пенами жидкостей в резервуарах

42. Методы испытания пен и пенообразователей
43. Порошковые огнетушащие составы . Классификация огнетушащих порошков
44. Состав и основные области применения огнетушащих порошков
45. Показатели качества огнетушащих порошков и методы их определения 27. Механизмы огнетушащего действия порошков
46. Особенности применения порошков
47. Аэрозолеобразующие огнетушащие составы
48. Состав аэрозолеобразующих композиций
49. Устройство генераторов огнетушащего аэрозоля
50. Классификация огнетушащих аэрозолей
51. Основные механизмы огнетушащего действия аэрозольных огнетушащих составов
52. Оценка времени тушения огнетушащим аэрозолям

Таблица 1 – Вопросы к контрольной работе

<i>Вопросы</i>	<i>Номера вопросов</i>	
	<i>1 подгруппа</i>	<i>2 подгруппа</i>
1	1	19
2	2	18
3	3	17
4	4	16
5	5	15
6	6	14
7	7	13
8	8	12
9	9	11
10	10	10
11	11	9
12	12	8
13	13	7
14	14	6
15	15	5
16	16	4
17	17	3
18	18	2
19	19	1
20	20	27
21	21	28
22	22	29
23	23	30
24	24	31
25	39	32
26	40	33
27	41	34
28	42	35
29	43	36
30	44	37
31	45	38
32	46	39
33	47	27
34	48	28
35	49	29
36	50	30

37	51	37
38	52	38
39	38	9
40	37	10
41	36	11
42	35	12
43	34	13
44	33	14
45	32	15
46	31	16
47	30	17
48	29	18
49	28	19
50	27	20
51	26	21
52	25	22

Варианты заданий

Задание 1

Рассчитать один из параметров открытого пожара штабеля древесины. Вариант задания выбирается по таблице 2 в соответствии со списком I и II подгрупп. Исходные данные, необходимые для расчета, приведены в табл. 2 и 3. Требуется определить параметр, для которого в табл. 2 указано «найти».

Таблица 2 -Параметры штабеля

№ п/п	Вид штабеля*	Плотность древесины ρ , кг/м ³	Длина бруса l , м	Диаметр d , м	Сечение a , м
1	1	420	1,5	0,4	-
2	2	450	1,4	-	0,3
3	3	470	1,2	0,3	-
4	4	500	1,0	-	0,2
5	7	510	0,8	0,2	-
6	2	420	1,5	-	0,25
7	1	450	1,4	0,3	-
8	6	470	1,2	-	0,3
9	5	500	1,0	0,2	-
10	8	510	0,8	-	0,2
11	1	430	1,6	0,5	-
12	2	490	1,7	-	0,2
13	7	500	0,9	0,25	-
14	3	460	1,1	0,15	-
15	6	440	1,5	-	0,25
16	8	480	1,0	-	0,2
17	5	510	0,8	0,2	-
18	4	460	0,9	-	0,9
19	1	450	1,5	0,15	-
20	7	520	0,8	0,25	-
21	1	450	1,5	0,1	-

22	2	420	1,4	-	0,15
23	3	480	1,2	0,15	-
24	4	500	1,5	-	0,2
25	7	410	0,9	0,2	-
26	2	400	1,8	-	0,15
27	1	440	1,5	0,1	-
28	6	450	1,4	-	0,1
29	5	500	1,5	0,15	-
30	8	510	0,9	-	0,2

* Вид и параметры штабеля приведены на рис. 1

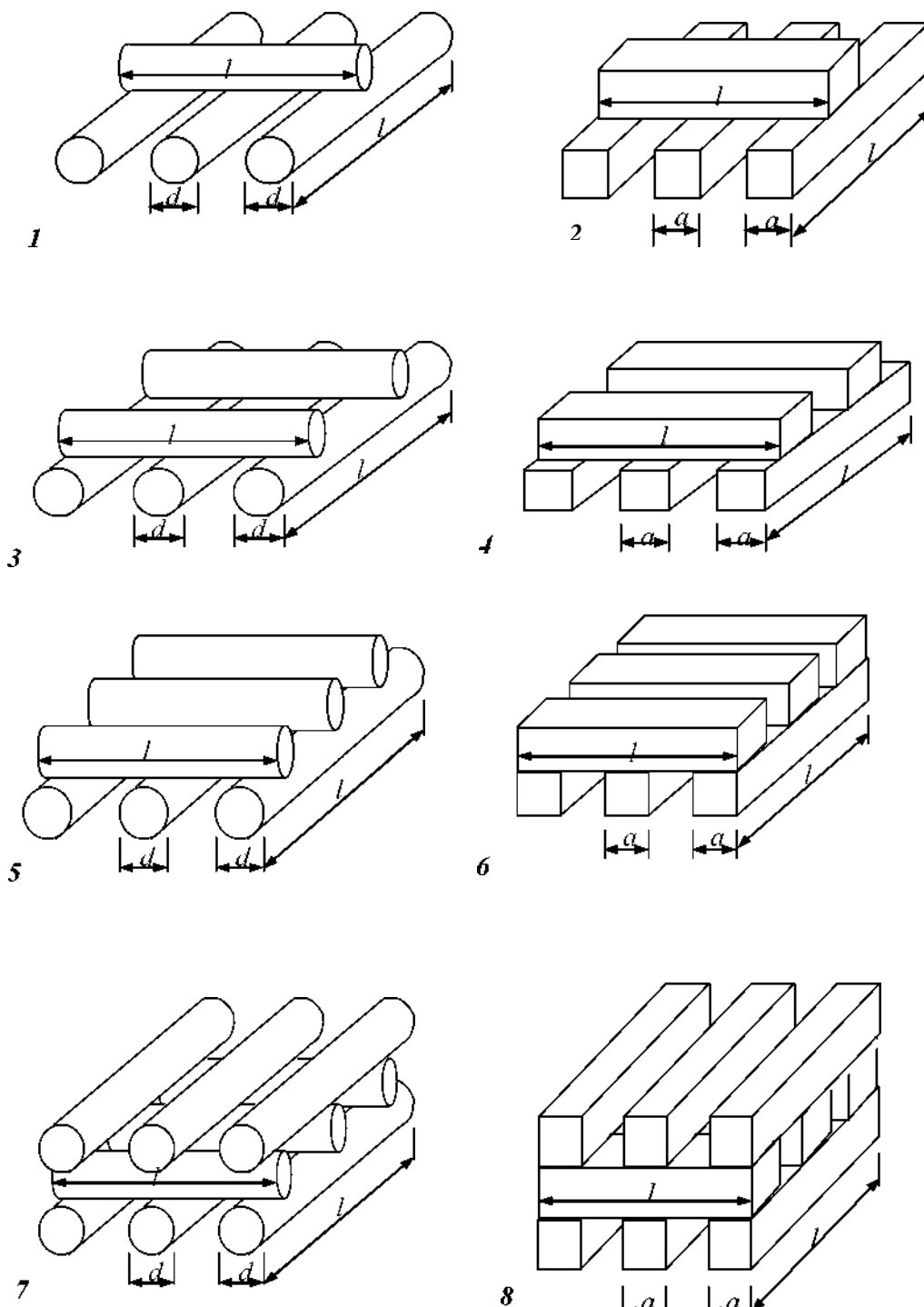
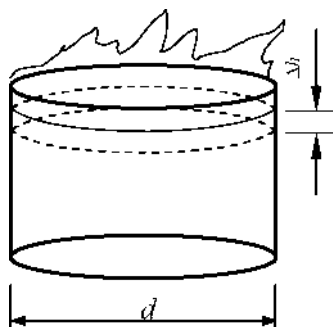


Рис. 1. Параметры штабеля к табл. 2

Таблица 3 -Параметры пожара

№ п/п	Выгоревшая масса Δm , кг	Время горения t , мин	Приведенная массовая скорость выгорания $v_{м}^{пр}$, кг/(м ² с)	Удельная массовая скорость выгорания $v_{м}^{уд}$, кг/(м ² с)
1	найти	6	-	0,012
2	35	найти	-	0,014
3	30	8	-	найти
4	-	-	0,007	найти
5	найти	12	-	0,010
6	25	найти	-	0,018
7	15	10	-	найти
8	-	-	0,008	найти
9	найти	5	-	0,015
10	20	найти	-	0,014
11	найти	10	-	0,013
12	25	найти	-	0,015
13	35	7	-	найти
14	-	-	0,0075	найти
15	найти	13	-	0,011
16	27	найти	-	0,017
17	18	9	-	найти
18	-	-	0,009	найти
19	найти	7	-	0,013
20	19	найти	-	0,016
21	найти	9	-	0,012
22	25	найти	-	0,017
23	40	12	-	найти
24	-	-	0,008	найти
25	найти	15	-	0,012
26	30	найти	-	0,019
27	20	8	-	найти
28	-	-	0,009	найти
29	найти	10	-	0,016
30	26	найти	-	0,015

Задание 2



Определить теплоту пожара при горении жидкости в резервуаре и один из параметров, указанных в табл. 3. Вариант задания выбирается по таблице 3 в соответствии со списком I и II подгрупп.

Таблица 4 - Исходные данные для задания 2

Исходные данные приведены в табл. 3, 4. № п/п	Глубина выгорания Δh , см	Время выгорания τ , мин	Удельная массовая скорость выгорания $V_M^{уд}$, кг/(м ² с)	Линейная скорость выгорания $V_{л}$, мм/с
1	найти	25	0,047	-
2	3,0	найти	0,035	-
3	-	-	0,038	найти
4	-	-	найти	0,083
5	найти	20	0,013	-
6	2,5	найти	0,020	-
7	-	-	0,045	найти
8	-	-	найти	0,055
9	найти	30	0,017	-
10	4,0	найти	0,025	-
11	найти	15	0,022	-
12	2,0	найти	0,033	-
13	-	-	0,040	найти
14	-	-	найти	0,065
15	найти	10	0,015	-
16	3,5	найти	0,030	-
17	-	-	0,045	найти
18	-	-	найти	0,074
19	найти	20	0,039	-
20	3,0	найти	0,028	-
21	найти	15	0,037	-
22	2,5	найти	0,042	-
23	-	-	0,017	найти
24	-	-	найти	0,070
25	найти	10	0,035	-
26	4,0	найти	0,027	-
27	-	-	0,020	найти
28	-	-	найти	0,053
29	найти	30	0,023	-
30	3,5	найти	0,055	-

Таблица 5 - Исходные данные для задания 2

№ п/п	Жидкость	Плотность ρ кг/м ³	Диаметр резервуара d , м	Низшая теплота сгорания $Q_{нк}$ Дж/кг	Коэффициент полноты сгорания β
1	Ацетон	790	10	31360	0,93
2	Мазут	940	8	41900	0,85
3	Керосин осветительный	790	12	43692	0,8
4	Бензин	800	5	43580	0,85
5	Бутиловый спирт	805	4	36200	0,93
6	Нефть	920	10	43600	0,85
7	Гептан	684	8	44919	0,90
8	Декан	734	12	44602	0,80
9	Изобутиловый спирт	803	5	36743	0,85
10	Изопропиловый спирт	784	4	34139	0,90
11	Метиловый спирт	787	8	23839	0,90
12	Октан	702	10	44787	0,80
13	Пентан	621	15	45350	0,85
14	Пропиловый спирт	801	8	34405	0,85
15	Этиловый спирт	785	6	30562	0,90
16	Дизельное топливо	790	15	43419	0,80
17	Уайт-спирит	780	10	43966	0,90
18	Масло трансформаторное	870	8	43550	0,87
19	Гексан	655	6	45105	0,83
20	Гексиловый спирт	826	5	39587	0,85
21	Изопентан	619	8	45239	0,90
22	Акриловая кислота	1051	7	18000	0,80
23	Амиловый спирт	805	12	34702	0,85
24	Бензол	874	8	38519	0,85
25	Гексадекан	773	10	44312	0,9
26	Этилбензол	863	5	41323	0,87
27	Анилин	1022	6	32384	0,86
28	Ксилол	860	4	52829	0,9
29	Нефть	900	12	42800	0,85
30	Керосин тракторный	820	12	43700	0,85

Задание 2

Построить план и график распространения пожара в помещении (рис. 3.25-3.27) на моменты времени $\tau_1, \tau_2, \tau_3, \tau_4$. Определить время полного охвата пожаром помещения. Размеры комнат помещения указаны в табл. 3.1, табличная линейная скорость распространения, очаг возгорания, значения $\tau_1, \tau_2, \tau_3, \tau_4$ приведены в табл. 3.2. Предел огнестойкости двери - 10 мин.

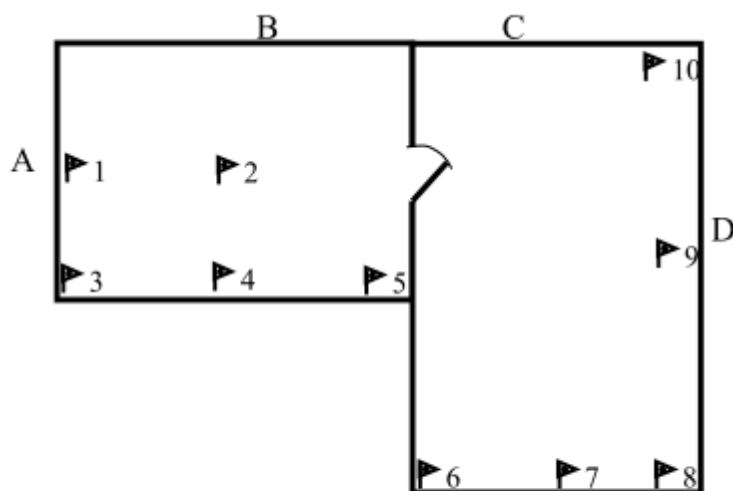


Рисунок 3 - Схема помещения для вариантов 1-10

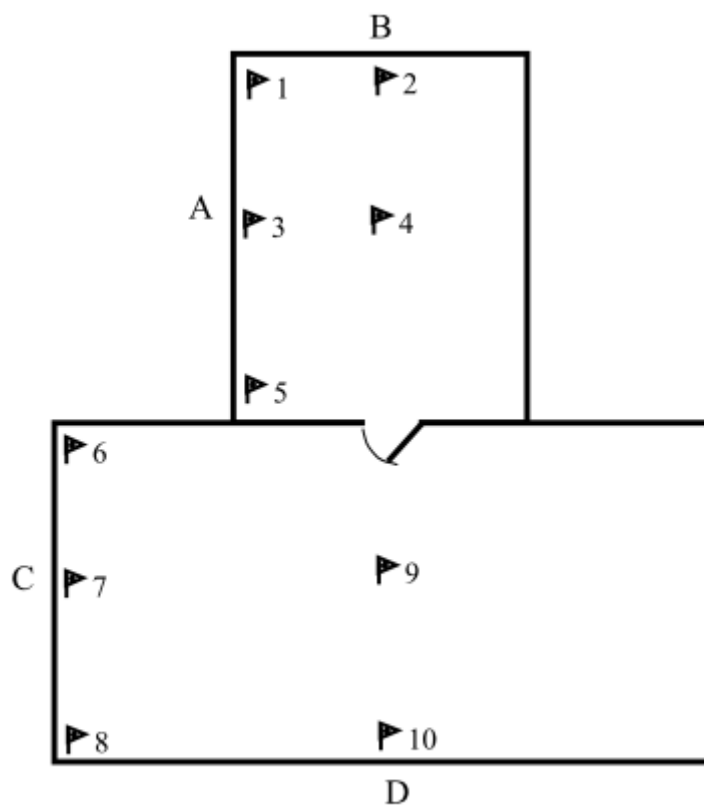


Рисунок 4 - Схема помещения для вариантов 11-20

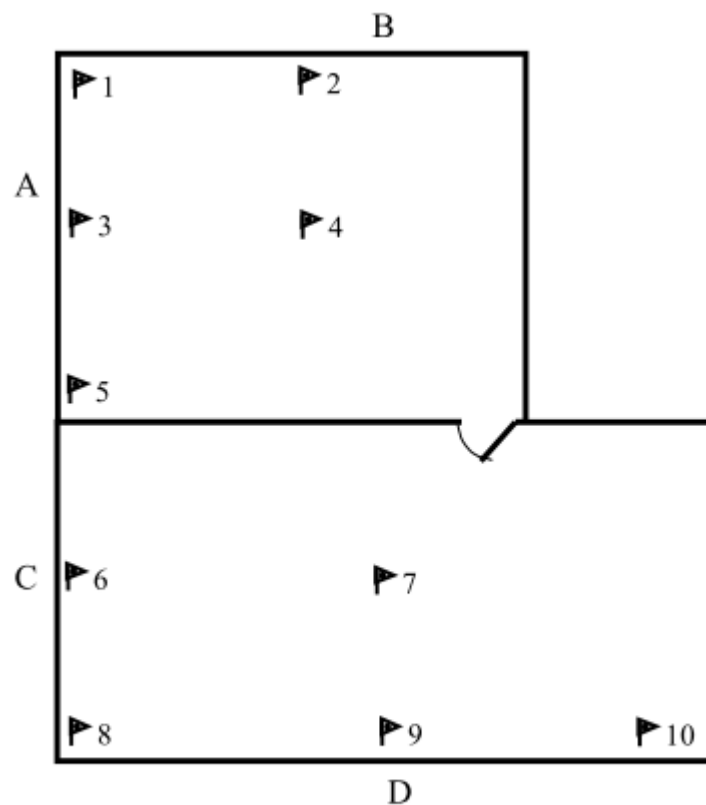


Рисунок 5 - Схема помещения для вариантов 21-30

Таблица 6 - Размеры помещений

Номер варианта задания	Номер рисунка	А,м	В,м	С,м	Д,м
1	3	5	6	5	10
2		6	7	5	9
3		5	8	6	10
4		8	8	6	8
5		5	6	7	7
6		7	7	7	14
7		7	8	8	12
8		6	8	7	14
9		5	6	5	10
10		8	8	6	12
11	4	6	5	5	10
12		7	6	6	9
13		8	5	8	12
14		8	8	6	10
15		6	5	7	16
16		7	7	8	14

17	5	8	7	7	12
18		8	6	5	10
19		6	5	8	16
20		8	10	6	14
21		5	6	5	10
22		6	7	5	9
23		5	8	6	10
24		8	8	6	8
25		5	6	7	7
26		7	7	7	14
27		7	8	8	12
28		6	8	7	14
29		5	6	5	10
30		8	8	6	12

Таблица 7 - Исходные данные для расчёта

Номер варианта задания	Положение очага ∇i	Линейная скорость распространения, м/мин	Время $\tau_1, \tau_2, \tau_3, \tau_4$, мин
1	1	0,6	5, 12, 17, 20
2	3	0,5	6, 15, 20, 25
3	2	0,4	4, 10, 19, 23
4	5	0,4	5, 8, 16, 24
5	6	1	5, 14, 18, 25
6	4	0,5	6, 12, 15, 20
7	7	0,6	3, 15, 17, 21
8	8	0,5	7, 15, 20, 26
9	9	1	4, 12, 18, 25
10	10	0,8	5, 15, 20, 23
11	1	0,6	5, 12, 17, 22
12	3	0,5	6, 15, 20, 25
13	2	0,4	4, 10, 19, 24
14	5	0,4	5, 8, 16, 20
15	6	1	5, 14, 18, 23
16	4	0,5	6, 12, 15, 22
17	7	0,6	3, 15, 17, 21
18	8	0,5	7, 15, 20, 25
19	9	1	4, 12, 18, 24
20	10	0,8	5, 15, 20, 25
21	1	0,6	5, 12, 17, 23

22	3	0,5	6, 15, 20, 24
23	2	0,4	4, 10, 19, 26
24	5	0,4	5, 8, 16, 20
25	6	1	5, 14, 18, 22
26	4	0,5	6, 12, 15, 21
27	7	0,6	3, 15, 17, 23
28	8	0,5	7, 15, 20, 25
29	9	1	4, 12, 18, 24
30	10	0,8	5, 15, 20, 26

Процедура оценивания контрольных работ

Контрольные работы проводятся для студентов заочной формы обучения.

В состав контрольной работы входят один теоретический вопрос и решение 2-х задач с графическим описанием процессов или анализа явлений в конкретной ситуации.

Объем работы зависит от количества изучаемых вопросов (вопросы выбирают по методическим указаниям дисциплины).

При оценке уровня выполнения контрольной работы, в соответствии с поставленными целями и задачами для данного вида учебной деятельности, могут быть установлены следующие критерии:

- умение работать с объектами изучения, критическими источниками, справочной и энциклопедической литературой;
- умение собирать и систематизировать практический материал;
- умение самостоятельно осмысливать проблему на основе существующих методик;
- умение логично и грамотно излагать собственные умозаключения и выводы;
- умение анализировать и обобщать материал;
- умение пользоваться глобальными информационными ресурсами и правильно их преподнести в контрольной работе.

При оценке определяется полнота изложения материала, качество и четкость, и последовательность изложения мыслей, наличие достаточных пояснений, культура в предметной области, число и характер ошибок (существенные или несущественные).

Существенные ошибки связаны с недостаточной глубиной и осознанностью ответа (например, студент неправильно указал основные признаки понятий, явлений, неправильно сформулированы законы или правила и т.п. или не смог применить теоретические знания для объяснения практических явлений.)

Несущественные ошибки определяются неполнотой ответа (например, студентом упущен из вида какой – либо нехарактерный факт при ответе на вопрос) к ним можно отнести опiski, допущенные по невнимательности).

Критерии оценки контрольной работы

Оценка «Зачтено» выставляется в случае, если контрольная работа выполнена по своему варианту, допущено по каждому вопросу по одной несущественной ошибке и на один вопрос допущена одна существенная ошибка, приведены рисунки, таблицы и иллюстрации, требующие эти пояснения по работе.

Оценка «Незачтено» выставляется в случае, если контрольная работа выполнена не по своему варианту, допущено по пятидесяти процентам вопросов по одной существенной ошибке, не приведены рисунки и иллюстрации и т.п. по работе, требующие эти пояснения к поставленному вопросу.

2 Вопросы к зачёту

ПК-11 Способен провести с личным составом дежурного караула теоретические и практические занятия по организации тушения пожара и ликвидации чрезвычайных ситуаций	<ol style="list-style-type: none">1. Основные процессы, протекающие на пожаре2. Зоны пожара3. Основные параметры пожаров4. Виды фонтанов5. Параметры газовых фонтанов. Оценка их значений6. Возникновение и развитие пожара на резервуаре7. Параметры пожара резервуара8. Возникновение и развитие пожара на резервуаре9. Параметры пожара резервуара10. Распределение температуры в жидкости по высоте резервуара11. Вскипание и выброс жидкости при горении в резервуаре12. Классификация твердых горючих материалов13. Общие закономерности воспламенения и горения твердых горючих материалов14. Возникновение и развитие газообмена при пожаре. Его основные параметры15. Тепловой баланс помещения при пожаре16. Режимы внутренних пожаров17. Динамика внутренних пожаров18. Физико-химические способы прекращения горения на пожаре19. Классификация огнетушащих веществ. Условия, необходимые и достаточные для прекращения горения20. Параметры процесса тушения
---	--

Процедура оценивания зачета

Зачет проходит в письменной форме по зачётному билету. Зачётный билет содержит 2 вопроса. Студенту достаётся вариант задания путем собственного случайного выбора и предоставляется 15 минут на подготовку. Защита готового решения происходит в виде собеседования, на что отводится 5 минут.

Критерии оценки:

«Зачтено» - студент ответил на вопросы, указанные в зачетном билете в полном объёме, владеет специальной терминологией при ответе, знает параметры пожара, физико-химические основы развития и тушения пожаров

«Не зачтено» - студент не ответил на один из вопросов, указанных в зачетном билете, не знает параметры пожара.

Пример зачётного билета

**ФГБОУ ВО «Государственный аграрный университет Северного Зауралья»
Инженерно-технологический институт
Кафедра Техносферная безопасность**

направление подготовки **20.03.01 Техносферная безопасность**
профиль **Пожарная безопасность**

Дисциплина

Физико-химические основы развития и тушения пожаров

ЗАЧЁТНЫЙ БИЛЕТ №1

1. Зоны пожара
2. Общие закономерности воспламенения и горения твердых горючих материалов
3. Задача

Составил: старший преподаватель _____ В.И. Александрой

« _____ » _____ 2021 г.

И.о.заведующего кафедрой _____ С.В. Романов

« _____ » _____ 2021 г.

Вопросы к экзамену

<p style="text-align: center;">ПК-11</p> <p>Способен провести с личным составом дежурного караула теоретические и практические занятия по организации тушения пожара и ликвидации чрезвычайных ситуаций</p>	<ol style="list-style-type: none">1. Основные процессы, протекающие на пожаре2. Зоны пожара3. Основные параметры пожаров4. Виды фонтанов5. Параметры газовых фонтанов. Оценка их значений. Меры по обеспечению безопасности пожарной техники, применяемые для ликвидации горящих фонтанов (автомобили газовой тушения-АГВТ-150)6. Возникновение и развитие пожара на резервуаре7. Параметры пожара резервуара. (Применение для охлаждения горящего резервуара колец орошения стенок РВС)8. Распределение температуры в жидкости по высоте резервуара10. Вскипание и выброс жидкости при горении в резервуаре. Обеспечение безопасности при применении метода тушения подслоным способом.11. Классификация твердых горючих материалов12. Общие закономерности воспламенения и горения твердых горючих материалов13. Возникновение и развитие газообмена при пожаре. Его основные параметры14. Тепловой баланс помещения при пожаре15. Режимы внутренних пожаров16. Динамика внутренних пожаров
--	---

17. Физико-химические способы прекращения горения на пожаре
18. Классификация огнетушащих веществ. Условия, необходимые и достаточные для прекращения горения
19. Параметры процесса тушения
20. Газовые огнетушащие составы. Нейтральные газы
21. Химически активные ингибиторы
22. Озоноразрушающее действие хладонов
23. Параметры тушения газовыми огнетушащими составами
24. Вода и водные растворы
25. Основные физико-химические свойства воды
26. Механизм огнетушащего действия воды
27. Параметры тушения водой
28. Прекращение горения газовых фонтанов
29. Прекращение горения жидкостей
30. Прекращение горения твердых горючих материалов
31. Коэффициент использования воды при тушении твердых горючих материалов
32. Повышение коэффициента использования воды при тушении пожаров твердых горючих материалов
33. Пены как огнетушащие вещества
34. Структура пен
35. Способы получения пен
36. Параметры пен
37. Механизм огнетушащего действия пен
38. Виды разрушения пен
39. Классификация пенообразователей
40. Параметры тушения пенами
41. Способы тушения пенами жидкостей в резервуарах
42. Методы испытания пен и пенообразователей
43. Порошковые огнетушащие составы . Классификация огнетушащих порошков
44. Состав и основные области применения огнетушащих порошков
45. Показатели качества огнетушащих порошков и методы их определения. Механизмы огнетушащего действия порошков
46. Особенности применения порошков
47. Аэрозолеобразующие огнетушащие составы
30. Состав аэрозолеобразующих композиций

	<p>48. Устройство генераторов огнетушащего аэрозоля</p> <p>49. Классификация огнетушащих аэрозолей</p> <p>50. Основные механизмы огнетушащего действия аэрозольных огнетушащих составов</p> <p>51. Оценка времени тушения огнетушащим аэрозолем</p>
--	---

Пример экзаменационного билета

ФГБОУ ВО «Государственный аграрный университет Северного Зауралья»
Инженерно-технологический институт
Кафедра Техносферная безопасность
 направление подготовки **20.03.01 Техносферная безопасность**
 профиль **Пожарная безопасность**
Дисциплина
Физико-химические основы развития и тушения пожаров

ЭКЗАМЕНАЦИОННЫЙ БИЛЕТ №1

1. Основные параметры пожаров
2. Химически активные ингибиторы.
3. Задача. Рассчитать коэффициент горючести вещества анилина $C_6H_5NH_2$ и сделать вывод о горючести вещества.

Составил: старший преподаватель _____ В.И. Александрой

« _____ » _____ 2021 г.

И.О. Заведующего кафедрой _____ С.В. Романов

« _____ » _____ 2021 г.

Критерии оценки экзамена:

Оценка «5» ставится в случае, если полно раскрыто содержание учебного материала; правильно и полно сформулированы основные теории и процессы развития горения, раскрыто содержание понятий, верно использована терминология; точно выбраны методики расчетов параметров воспламенения и горения веществ, ответ самостоятельный.

Оценка «4» ставится, если раскрыто содержание материала, правильно, но неполно сформулированы основные теории и процессы развития горения, ответ в основном самостоятельный, но допущены незначительные нарушения последовательности изложения, незначительные неточности при выборе методики расчетов параметров воспламенения и горения веществ. Решена правильно задача.

Оценка «3» ставится, если продемонстрировано усвоение основного содержания учебного материала, но изложено фрагментарно, не всегда последовательно, определения

понятий недостаточно четкие, допущены ошибки и неточности при выборе методики расчетов параметров воспламенения и горения веществ. В задаче допущена ошибка.

Оценка «2» ставится, если основное содержание учебного материала не раскрыто, не даны ответы на вспомогательные вопросы преподавателя, допущены грубые ошибки при выборе методики расчетов параметров воспламенения и горения веществ, Задача не решена.