


Документ подписан простой электронной подписью
Информация о владельце:
ФИО: Бойко Елена Григорьевна
Должность: Ректор
Дата подписания: 03.03.2024 12:52:29
Уникальный программный ключ:
e69eb689122030af7d22cc354bf0eb9d453ecf8f

Министерство науки и высшего образования РФ
ФГБОУ ВО Государственный аграрный университет Северного Зауралья
Инженерно-технологический институт
Кафедра «Лесного хозяйства, деревообработки и прикладной механики»

«Утверждаю»
Заведующий кафедрой

Н.И.Смолин
« 25 » мая 2023 г.

РАБОЧАЯ ПРОГРАММА ДИСЦИПЛИНЫ 3D моделирование

для направления подготовки 35.03.02
Технология лесозаготовительных и деревоперерабатывающих производств
Образовательная программа «Инженерное дело в лесопромышленном
комплексе»

Уровень высшего образования – бакалавриат

Форма обучения очная, заочная

Тюмень, 2023

При разработке рабочей программы учебной дисциплины в основу положены:

1) ФГОС ВО по направлению подготовки 35.03.02 «Технология лесозаготовительных и деревоперерабатывающих производств» утвержденный Министерством образования и науки РФ «26»июля 2017 г., приказ № 698

2) Учебный план основной образовательной программы профиля «Технология деревообработки» одобрен Ученым советом ФГБОУ ВО ГАУ Северного Зауралья от «25» мая 2023 г. Протокол № 10

Рабочая программа учебной дисциплины (модуля) одобрена на заседании кафедры «Лесного хозяйства, деревообработки и прикладной механики» от «25 » мая 2023 г. Протокол № 7а

Заведующий кафедрой

 Н.И. Смолин

Рабочая программа учебной дисциплины (модуля) одобрена методической комиссией института от « 25 » мая 2023 г. Протокол № 7а

Председатель методической комиссии института

 О.А. Мелякова

Разработчик:

Бучельникова Т.А., старший преподаватель кафедры Лесного хозяйства, деревообработки и прикладной механики

Семёнова В.Б., заместитель генерального директора по качеству АО НИИПлесдрев, к.т.н.

Директор института:

 Н.Н. Устинов

1. Перечень планируемых результатов обучения по дисциплине, соотнесенных с планируемыми результатами освоения образовательной программы

<i>Код компетенции</i>	Результаты освоения	Индикатор достижения компетенции	Перечень планируемых результатов обучения по дисциплине
ПК-3	Способен проектировать и внедрять в производство новые или оптимизированные технологии и виды продукции деревообработки	<p>ИД-3 ПК-3 Применяет методы компьютерного моделирования и расчета для прикладных и производственных задач деревообрабатывающего производства и при оформлении технологической документации</p>	<p>знать: - Приёмы построения и редактирования чертежей и 3д моделей в среде графического редактора уметь: - выполнять чертежи и 3д модели используя нормативно-технологическую документацию в среде графического редактора владеть: - навыками применения систем автоматизированного проектирования при оформлении нормативно-технологической документации</p>
		<p>ИД -4 ПК-3 Применяет отраслевые правила разработки технологической документации на производство продукции деревообработки</p>	<p>знать: - Приёмы построения и редактирования чертежей и 3д моделей в среде графического редактора уметь: - выполнять конструкторскую документацию в среде графического редактора владеть: - навыками применения систем автоматизированного проектирования при оформлении технической документации</p>

2. Место дисциплины в структуре образовательной программы

Данная дисциплина относится к *Блоку 1* части формируемой участниками образовательных отношений.

Для изучения дисциплины необходимы знания в области: Начертательной геометрии. Инженерной графики; Информатики и цифровых технологий.

«3D моделирование» является предшествующей дисциплиной для выпускной квалификационной работы.

Дисциплина изучается на 4 курсе в 8 семестре по очной форме обучения, на 5 курсе в 10 семестре – заочной форме

3. Объем дисциплины и виды учебной работы

Общая трудоемкость дисциплины составляет 108 часов (3 зачетные единицы).

Вид учебной работы	Форма обучения	
	очная	заочная
Аудиторные занятия (всего)	48	12
<i>В том числе:</i>	-	-
Лекционного типа	24	6
Семинарского типа	24	6
Самостоятельная работа (всего)	60	96
<i>В том числе:</i>	-	-
Проработка материала лекций, подготовка к занятиям	30	72
Самостоятельное изучение тем	6	
Контрольные работы	-	24
Индивидуальные задания	24	-
Вид промежуточной аттестации:	зачет	зачет
Общая трудоемкость:		
часов	108	108
зачетных единиц	3	3

4. Содержание дисциплины

4.1. Содержание разделов дисциплины

№ п/п	Наименование раздела дисциплины	Содержание раздела
1	2	3
1.	Основы работы в программе Компас	Знакомство с программой. Типы документов. Интерфейс. Команды рисования и редактирования объектов, простановка размеров. Точность построения. Параметризация.
2.	3D моделирование	Эскиз. Основные операции построения твердого тела. Создание параметрической модели. Вспомогательная геометрия. Получение чертежа из трехмерной модели. Сборка. Спецификация. Использование библиотек. Вывод на печать.

4.2. Разделы дисциплины и виды занятий

очная форма обучения

№ п/п	Наименование раздела дисциплины	Лекционного типа	Семинарского типа	СР	Всего, часов
1	2	3	4	5	6
1.	Основы работы в программе Компас	10	10	26	46
2.	3D моделирование	14	14	34	62
	Итого:	24	24	60	108

заочная форма обучения

№ п/п	Наименование раздела дисциплины	Лекционного типа	Семинарского типа	СР	Всего, часов
1	2	3	4	5	6
1.	Основы работы в программе Компас	4	4	46	54
2.	3D моделирование	2	2	50	54
	Итого:	6	6	96	108

4.3. Занятия семинарского типа

№ п/п	№ раздела дисциплины	Тема	Трудоемкость (час)	
			очная	заочная
1	2	3	4	5
1.	1	Графические примитивы и работа с ними.	6	2
2.	1	Выполнение геометрических построений с использованием команд редактирования.	4	4
3.	2	Построение 3D моделей с использованием операции выдавливание.	6	2
4.	2	Построение 3D моделей с использованием операции вращения.	2	-
5.	2	Создание сборки и оформление документации	6	8
...		Итого:	24	8

4.4. Учебные занятия, развивающие у обучающихся навыки командной работы, межличностные коммуникации, принятие решений, лидерские качества - не предусмотрено ОПОП

4.5 Примерная тематика курсовых проектов (работ) - не предусмотрено ОПОП.

5. Организация самостоятельной работы обучающихся по дисциплине

5.1. Типы самостоятельной работы и её контроль

Тип самостоятельной работы	Форма обучения		Текущий контроль
	очная	заочная	
Проработка материала лекций, подготовка к занятиям	30	72	тестирование
Самостоятельное изучение тем	6		собеседование
Контрольные работы		24	собеседование
Индивидуальные задания	24		собеседование
всего часов:	60	96	

5.2. Учебно-методические материалы для самостоятельной работы:

1. Бучельникова Т.А., Основы 3d моделирования в программе Компас, уч.-методич. Пособие, Тюмень, ГАУ Северного Зауралья, 2021. - 60с.
2. Сайт компании-производителя программы «Компас 3D»
<https://ascon.ru/products/7/training/>

5.3. Темы, выносимые на самостоятельное изучение:

1. Электронная модель, оформление электронной модели.
2. Порядок создания разнесенной сборки.
3. Локальные и глобальные привязки. (согласно таблице пункта 5.1)

5.4. Темы рефератов: - не предусмотрены

6. Фонд оценочных средств для проведения промежуточной аттестации обучающихся по дисциплине

6.1 Перечень компетенций и оценочные средства индикатора достижения компетенций

Код компетенции	Индикатор достижения компетенции	Перечень планируемых результатов обучения по дисциплине	Наименование оценочного средства
ПК-3	ИД-3 ПК-3	знать: - Приёмы построения и редактирования чертежей и 3д моделей в среде графического редактора уметь: - выполнять чертежи и 3д модели используя нормативно-технологическую документацию в среде графического редактора владеть: - навыками применения систем автоматизированного проектирования при оформлении нормативно-технологической документации	Тест или Зачетный билет
	ИД -4 ПК-3	знать: - Приёмы построения и редактирования чертежей и 3д моделей в среде графического редактора уметь: - выполнять конструкторскую документацию в среде графического редактора владеть: - навыками применения систем автоматизированного проектирования при оформлении технической документации	Тест или Зачетный билет

6.2. Шкалы оценивания

Шкала оценивания тестирования на зачете

% выполнения задания	Результат
50 – 100	зачтено
менее 50	не зачтено

Шкала оценивания собеседования

Оценка	Описание
Зачтено	Студент правильно выполнил большую часть задания. Может ответить на дополнительные вопросы. Свыше 50% графического задания выполнено и оформлено правильно. Может подтвердить полученные знания графически.
Не зачтено	50% и более задания не выполнено или выполнено не правильно. Затрудняется в ответах на вопросы. Не дает ответов на дополнительные вопросы. Имеет фрагментарные знания. Большая часть графического задания не соответствует требованиям.

6.4. Типовые контрольные задания или иные материалы:

Указаны в приложении 1.

7. Перечень основной и дополнительной учебной литературы, необходимой для освоения дисциплины

а) основная литература

1. Савельев, Ю. Ф. Инженерная компьютерная графика. Твёрдотельное моделирование объектов в среде «Компас-3D» : учебное пособие / Ю. Ф. Савельев, Н. Ю. Симак. — Омск : ОмГУПС, 2017. — 77 с. — ISBN 978-5-949-41181-0. — Текст : электронный // Лань : электронно-библиотечная система. — URL: <https://e.lanbook.com/book/129207> (дата обращения: 18.05.2023). — Режим доступа: для авториз. пользователей.
2. Малышевская Л.Г. Основы моделирования в среде автоматизированной системы проектирования «КОМПАС 3D» : учебное пособие / Малышевская Л.Г.. — Железногорск : Сибирская пожарно-спасательная академия ГПС МЧС России, 2017. — 72 с. — Текст : электронный // Электронно-библиотечная система IPR BOOKS : [сайт]. — URL: <http://www.iprbookshop.ru/66916.html> (дата обращения: 06.07.2023). — Режим доступа: для авторизир. пользователей

б) дополнительная литература

1. Большаков В.П. Выполнение сборочных чертежей на основе трехмерного моделирования в системе Компас-3D : учебное пособие / Большаков В.П., Бочков А.Л., Круглов А.Н.. — Санкт-Петербург : Университет ИТМО, 2008. — 134 с. — ISBN 2227-8397. — Текст : электронный // Электронно-библиотечная система IPR BOOKS : [сайт]. — URL: <http://www.iprbookshop.ru/66424.html> (дата обращения: 19.05.2023). — Режим доступа: для авторизир. Пользователей
2. Ваншина Е.А. Моделирование в системе КОМПАС : методические указания к практическим занятиям по дисциплине «Компьютерная графика» / Ваншина Е.А., Егорова

М.А.. — Оренбург : Оренбургский государственный университет, ЭБС АСВ, 2011. — 74 с. — ISBN 2227-8397. — Текст : электронный // Электронно-библиотечная система IPR BOOKS : [сайт]. — URL: <http://www.iprbookshop.ru/21611.html> (дата обращения: 19.05.2023). — Режим доступа: для авторизир. пользователей

8. Перечень ресурсов информационно-телекоммуникационной сети "Интернет"

1. Сайт компании-производителя программы «Компас 3D» <https://ascon.ru/products/7/training/>
2. Образовательная компания «Студия Vertex» <https://autocad-lessons.ru/>
3. поисковые системы Яндекс, Google

9. Методические указания для обучающихся по освоению дисциплины

1. Бумага А.И. Трехмерное моделирование в системе проектирования КОМПАС - 3D : учебно-методическое пособие / Бумага А.И., Вовк Т.С.. — Макеевка : Донбасская национальная академия строительства и архитектуры, ЭБС АСВ, 2019. — 78 с. — Текст : электронный // Электронно-библиотечная система IPR BOOKS : [сайт]. — URL: <http://www.iprbookshop.ru/92355.html> (дата обращения: 06.07.2023). — Режим доступа: для авторизир. пользователей

10. Перечень информационных технологий

Лицензионное программное обеспечение «Компас 3D v16.0»

11. Материально-техническое обеспечение дисциплины

Для проведения лекционных занятий используются аудитории с мультимедийным оборудованием – проектором и экраном. Занятия семинарского типа по дисциплине проводятся в компьютерном классе (4-214, 4-215, 4-216), с установленным программным обеспечением, аудитория для групповых и индивидуальных консультаций, текущего контроля и промежуточной аттестации и для самостоятельной работы

12. Особенности освоения дисциплины для инвалидов и лиц с ограниченными возможностями здоровья

Обучение обучающихся с ограниченными возможностями здоровья при необходимости осуществляется на основе адаптированной рабочей программы с использованием специальных методов обучения и дидактических материалов, составленных с учетом особенностей психофизического развития, индивидуальных возможностей и состояния здоровья таких обучающихся (обучающегося).

В целях освоения учебной программы дисциплины инвалидами и лицами с ограниченными возможностями здоровья обеспечивается:

- для инвалидов и лиц с ограниченными возможностями здоровья по зрению: размещение в доступных для обучающихся, являющихся слепыми или слабовидящими, местах и в адаптированной форме справочной информации о расписании учебных занятий; присутствие ассистента, оказывающего обучающемуся необходимую помощь; выпуск альтернативных форматов методических материалов (крупный шрифт или аудиофайлы), использование версии сайта для слабовидящих ЭБС IPR BOOKS и специального мобильного приложения IPR BOOKS WV-Reader (программы не визуального доступа к информации, предназначенной для мобильных устройств, работающих на операционной системе Android и iOS, которая не требует специально обученного ассистента, т.к. люди с ОВЗ по зрению работают со своим устройством привычным способом, используя специальные штатные программы для незрячих людей, с которыми IPR BOOKS WV-Reader имеет полную совместимость);

- для инвалидов и лиц с ограниченными возможностями здоровья по слуху: надлежащими звуковыми средствами воспроизведение информации;
- для инвалидов и лиц с ограниченными возможностями здоровья, имеющих нарушения опорно-двигательного аппарата: возможность беспрепятственного доступа обучающихся в учебные помещения, туалетные комнаты и другие помещения кафедры, а также пребывание в указанных помещениях.

Образование обучающихся с ограниченными возможностями здоровья может быть организовано как совместно с другими обучающимися, так и в отдельных группах или в отдельных организациях.

Министерство науки и высшего образования РФ
ФГБОУ ВО Государственный аграрный университет Северного Зауралья
Инженерно-технологический институт
Кафедра «Лесного хозяйства, деревообработки и прикладной механики»

ФОНД ОЦЕНОЧНЫХ СРЕДСТВ

3D моделирование


для направления подготовки 35.03.02
Технология лесозаготовительных и деревоперерабатывающих производств
Образовательная программа «Инженерное дело в лесопромышленном
комплексе»

Уровень высшего образования – бакалавриат

Разработчики:

старший преподаватель Т.А. Бучельникова
Семёнова В.Б., заместитель генерального директора по
качеству АО НИИПлесдрев, к.т.н.

Утверждено на заседании кафедры
протокол № 7а от «25» мая 2023 г.

Заведующий кафедрой  Н.И. Смолин

Тюмень, 2023

**КОНТРОЛЬНЫЕ ЗАДАНИЯ И ИНЫЕ МАТЕРИАЛЫ ОЦЕНКИ
знаний, умений, навыков и (или) опыта деятельности, характеризующие
этапы формирования компетенций в процессе освоения дисциплины
3D моделирование**

1 Вопросы для собеседования по темам для самостоятельной подготовки

Вопросы к теме "Электронная модель, оформление электронной модели"

1. Порядок оформления электронной модели
2. Электронная модель
3. Поверхностная модель
4. Каркасная модель
5. Твёрдотельная модель

Вопросы к теме "Порядок создания разнесённой сборки."

6. Порядок создания сборки
7. Операции сопряжения деталей.
8. Порядок создания разнесённой сборки
9. Разнесённая сборка.
10. Условия создания спецификации по сборке.

Вопросы к теме "Локальные и глобальные привязки"

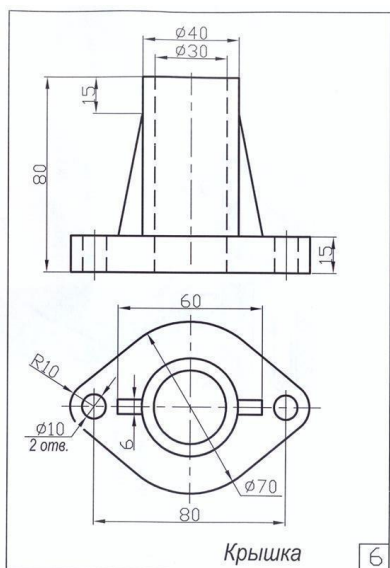
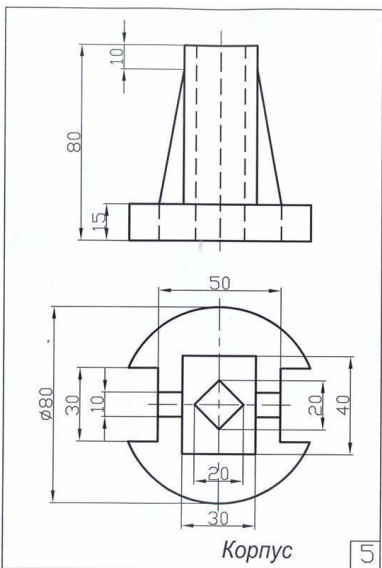
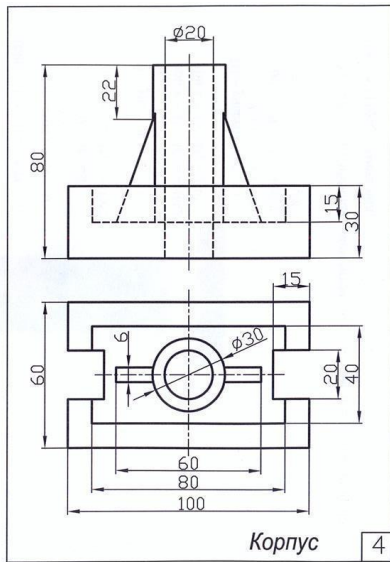
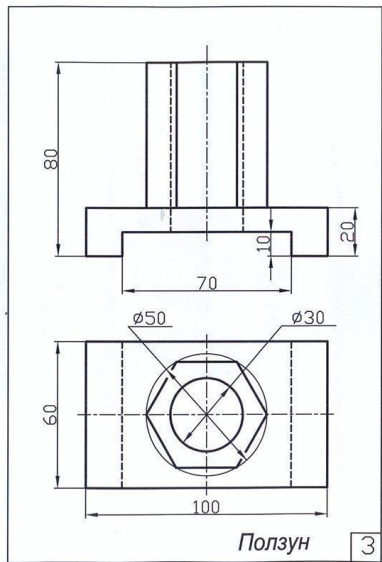
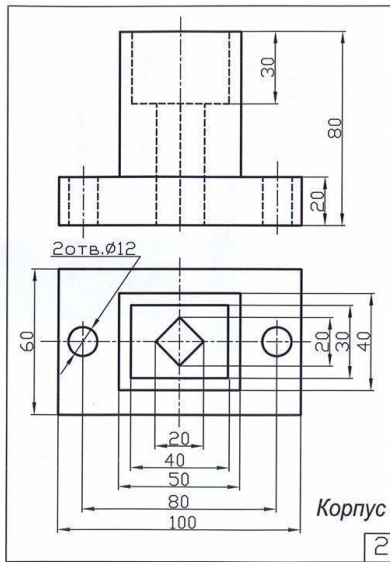
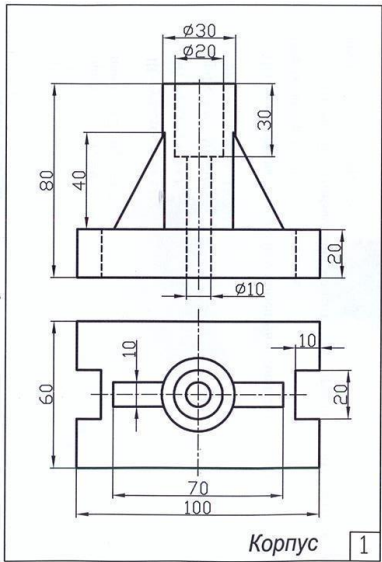
11. Назначение привязок.
12. Локальные привязки
13. Глобальные привязки
14. Виды привязок.
15. Построение изображения с использованием привязок.

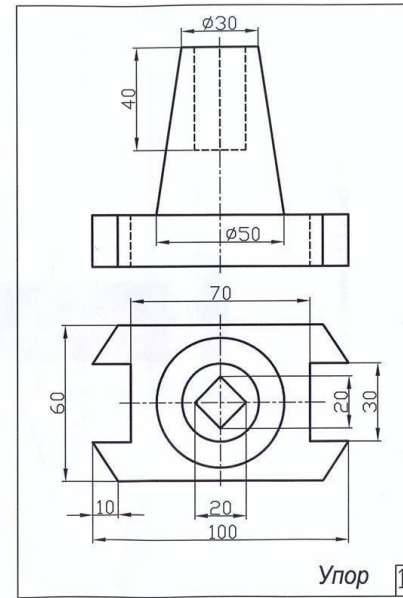
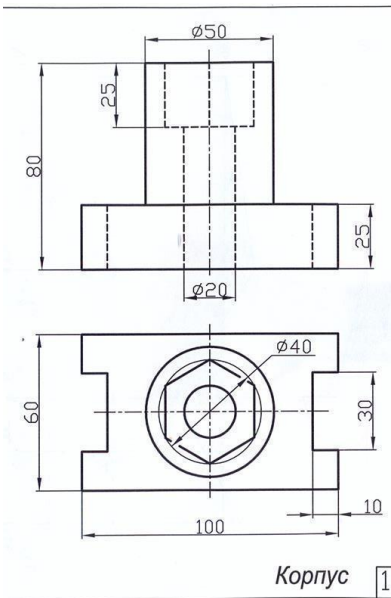
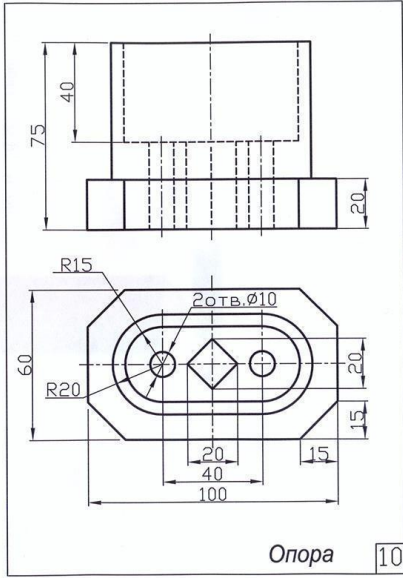
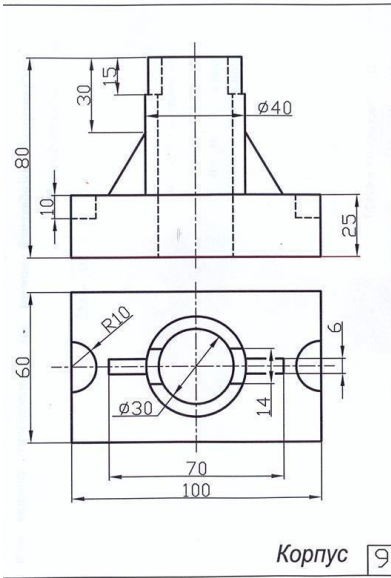
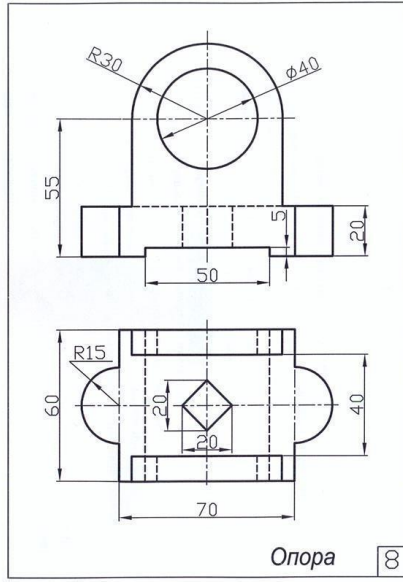
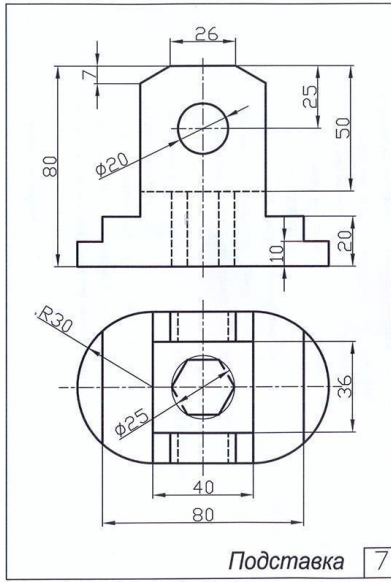
Критерии оценки:

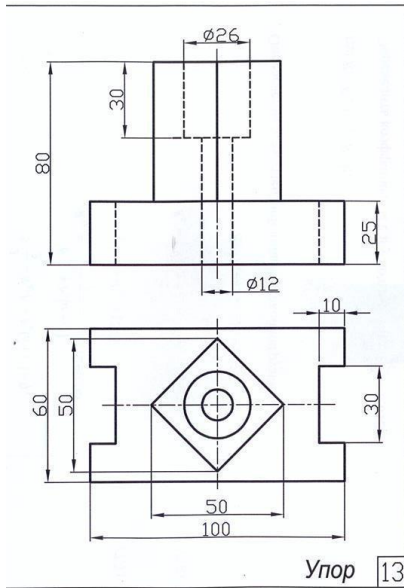
- «зачтено» выставляется обучающемуся, если он может ответить на вопросы. При затруднении задаются дополнительные вопросы (не более двух). По каждому вопросу выставляется оценка отдельно (зачет, незачет).
- «не зачтено» выставляется обучающемуся не давшему ответ на вопрос, при отсутствии ответов на дополнительные вопросы по программе.

2 Комплект индивидуальных заданий:

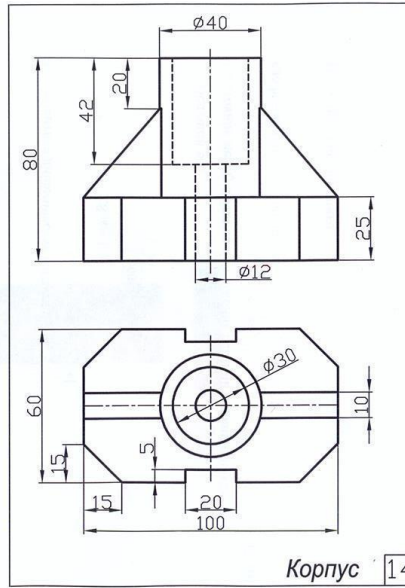
Задание 1 Использование команд панели «Геометрия»



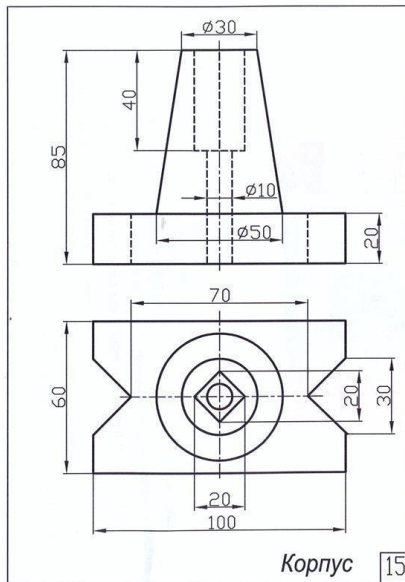




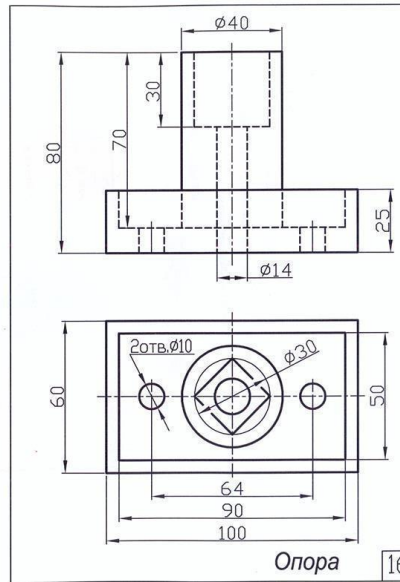
Упор 13



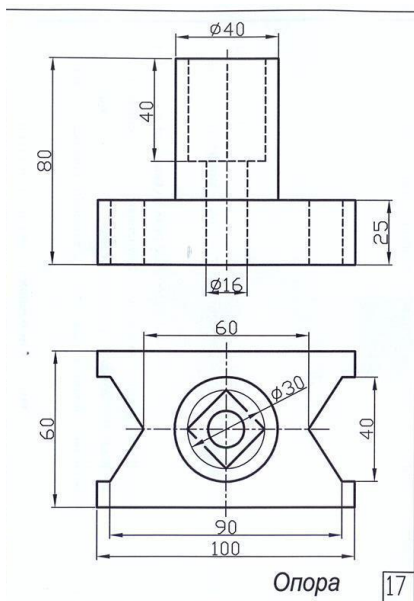
Корпус 14



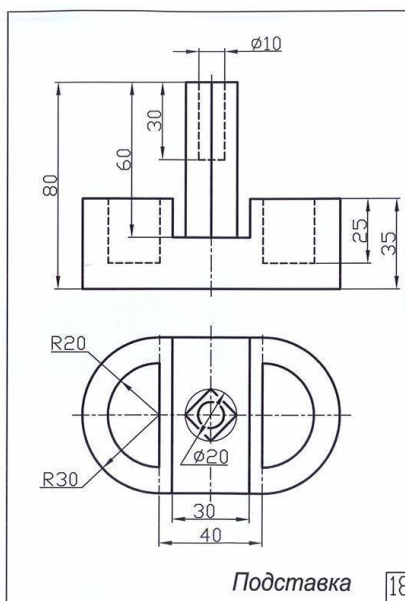
Корпус 15



Опора 16

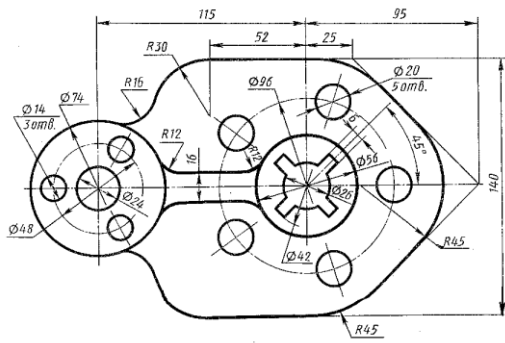


Опора 17



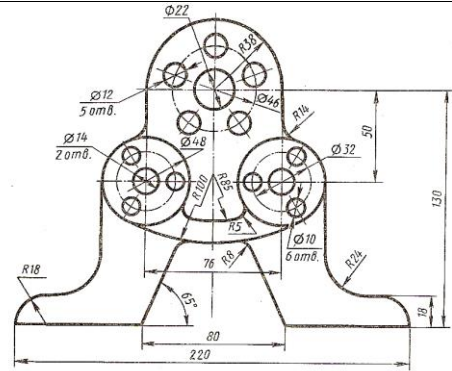
Подставка 18

7



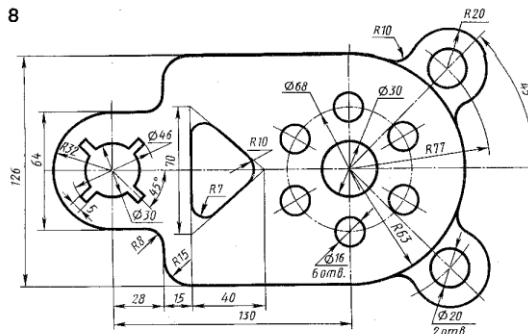
Крышка

9



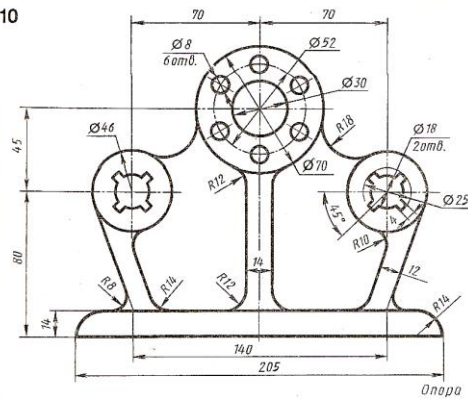
Стойка

8



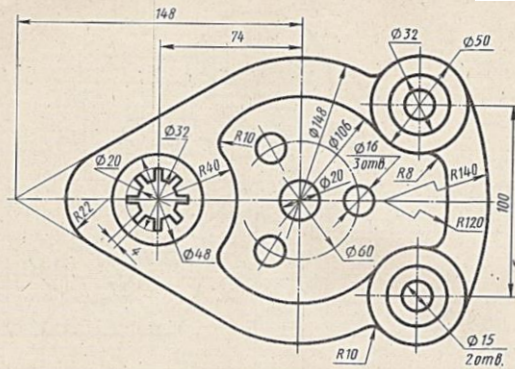
Пластина

10



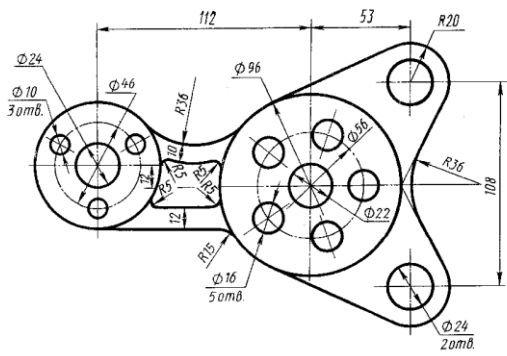
Опора

11



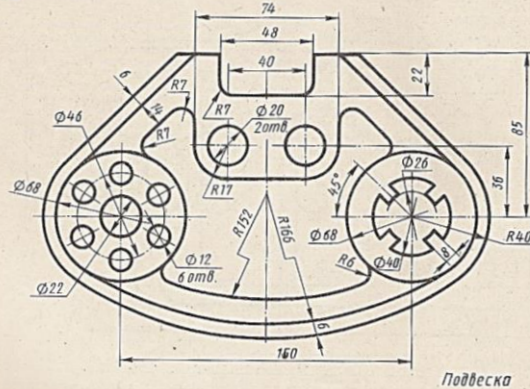
Основание

13



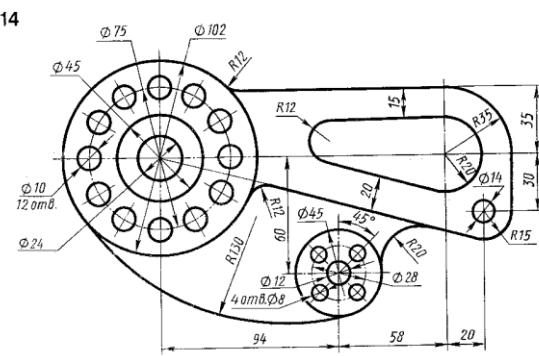
Крышка

12

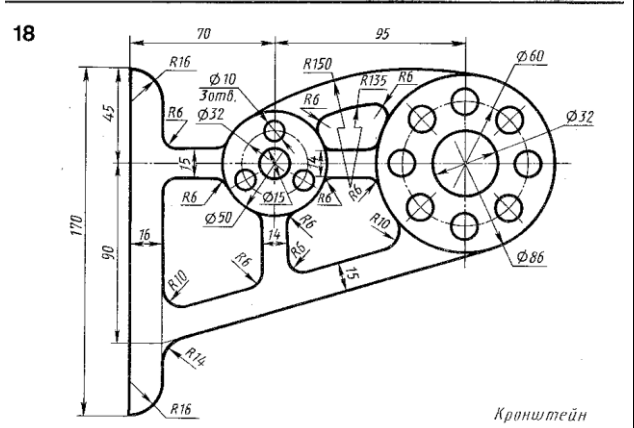
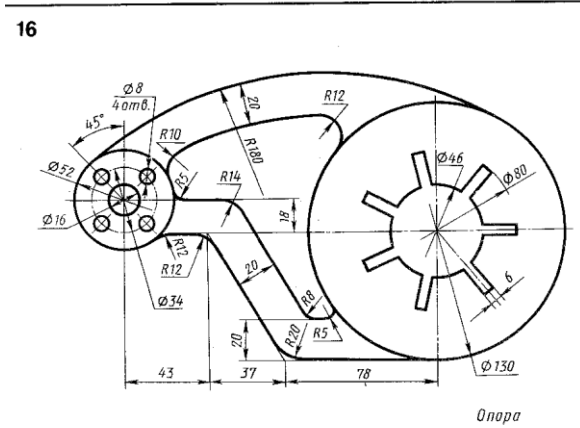
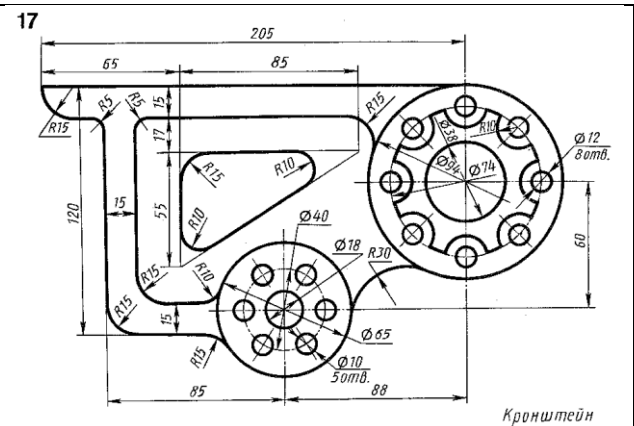
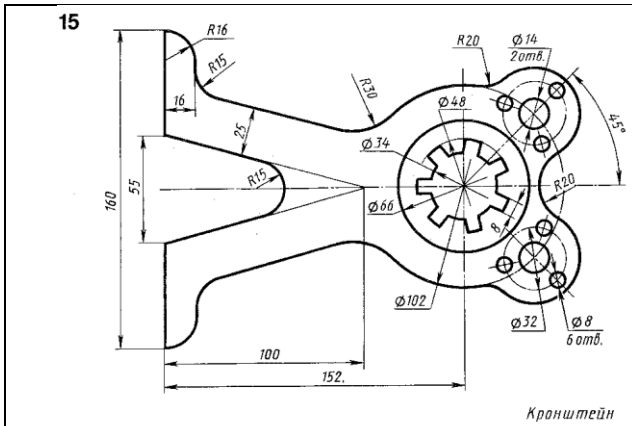


Подвеска

14

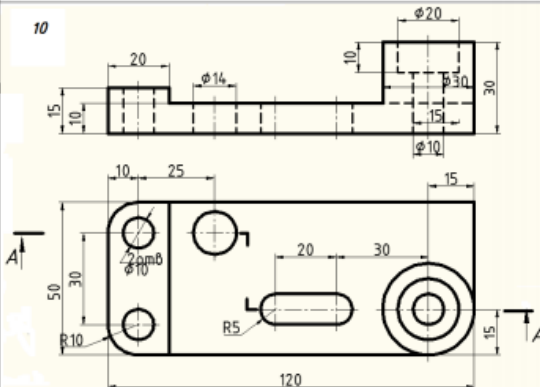
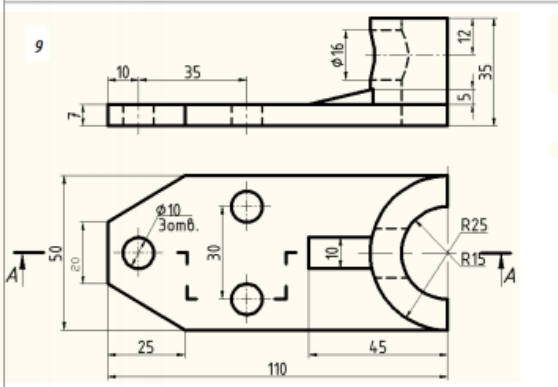
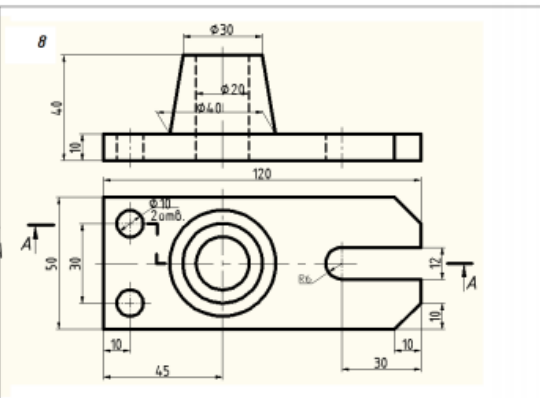
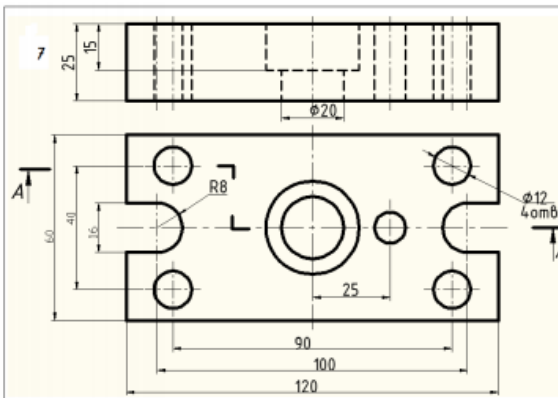
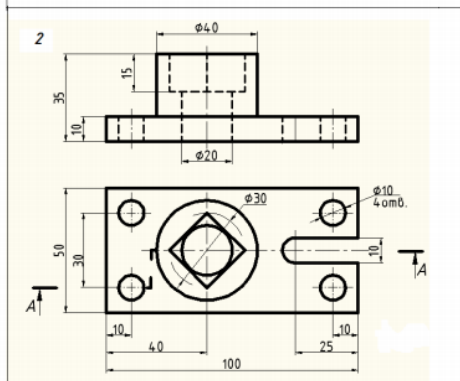
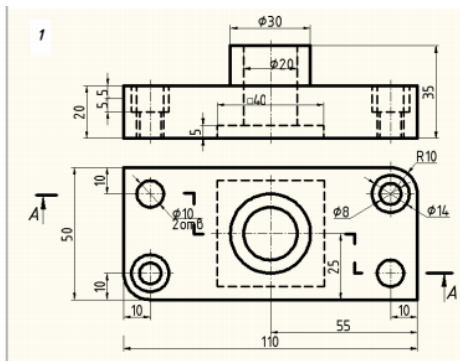


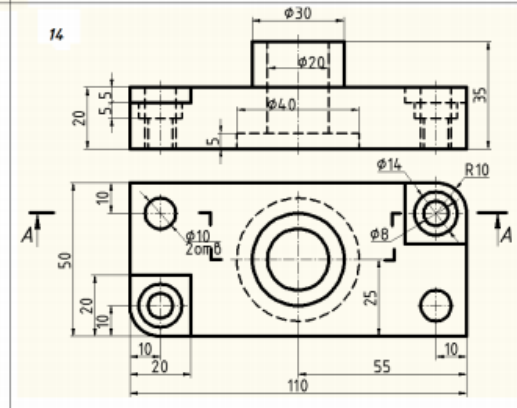
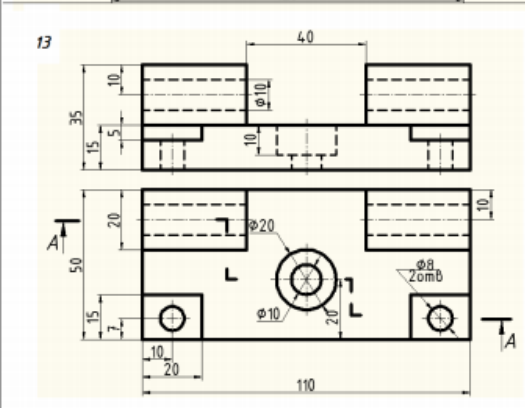
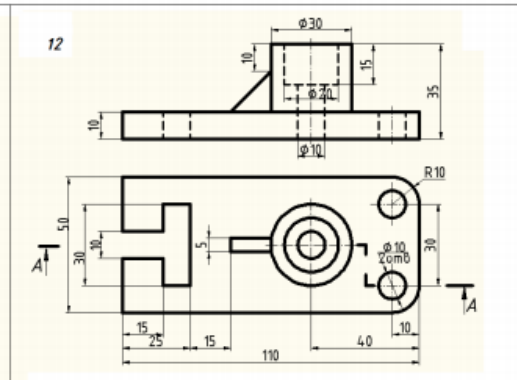
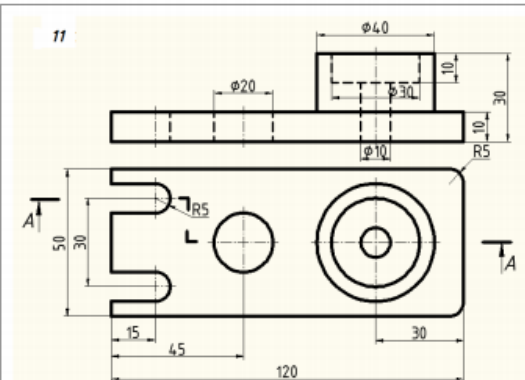
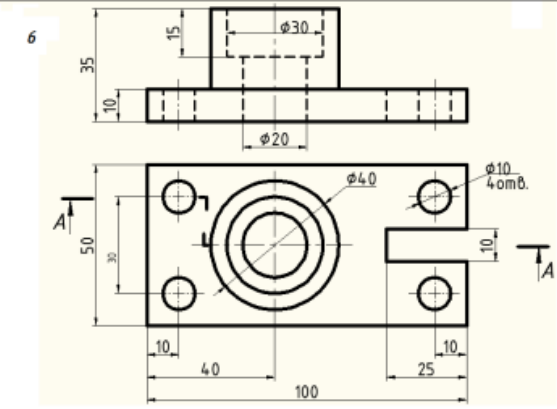
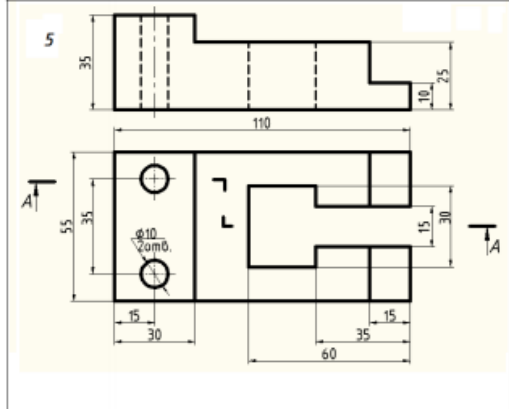
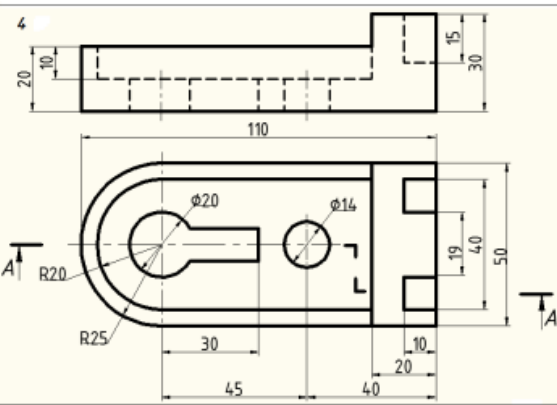
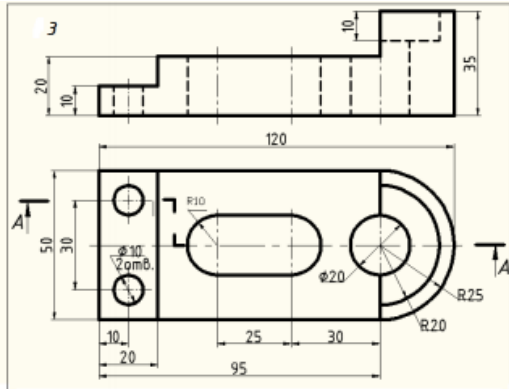
Корпус

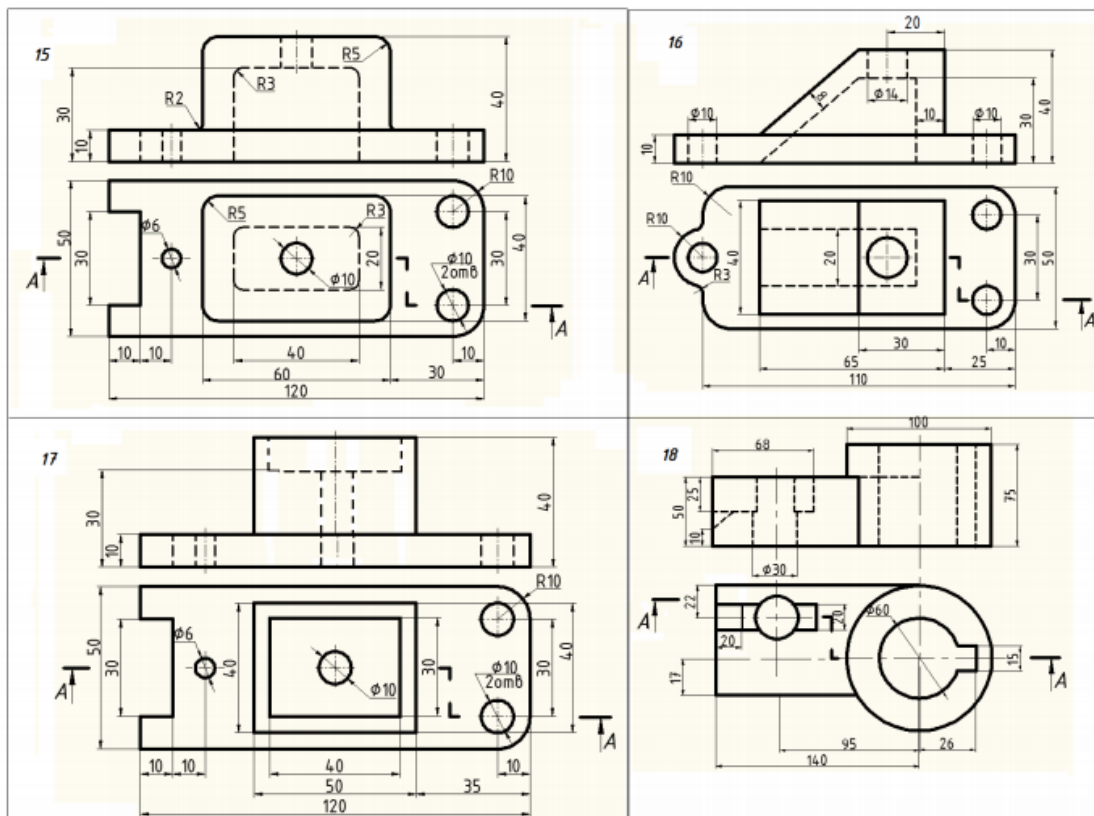


Задание 3 Построение 3д модели детали (по заданию 1).

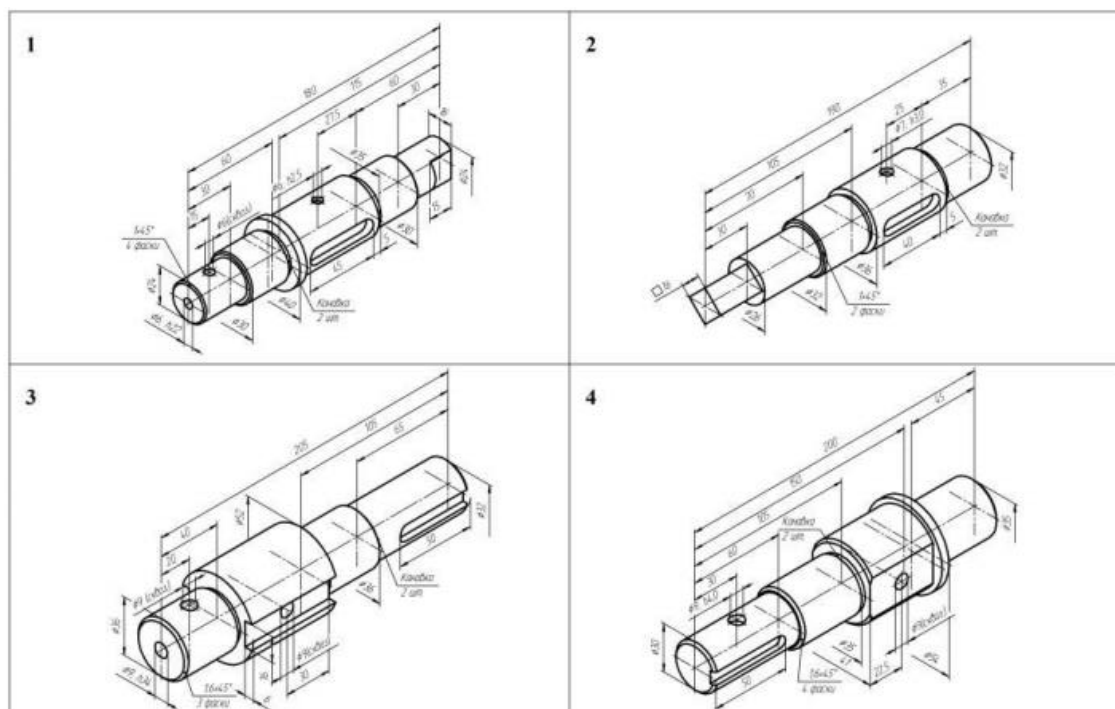
Задание 4 Построение 3д модели детали с использованием операции выдавливания и выполнение сложного разреза.

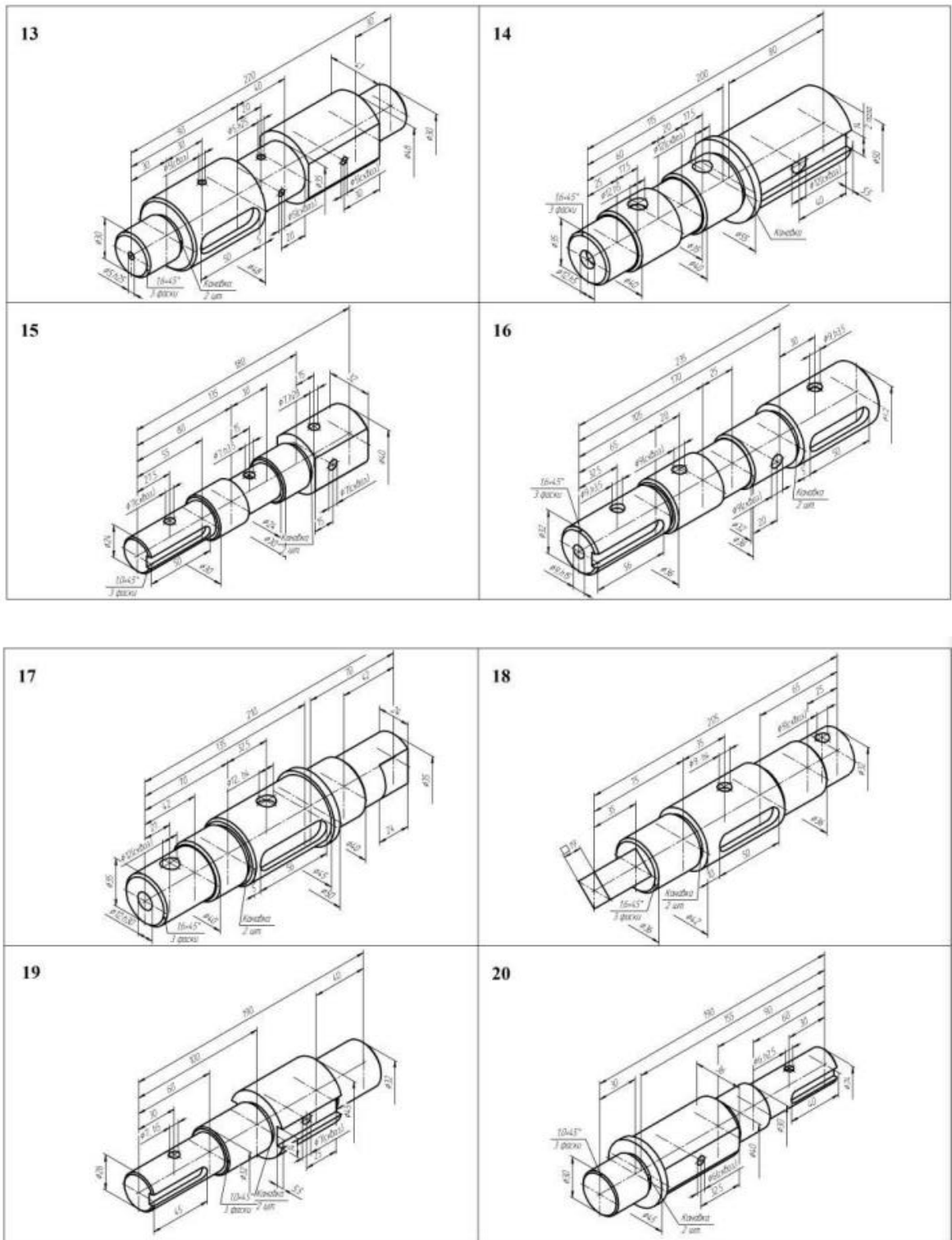




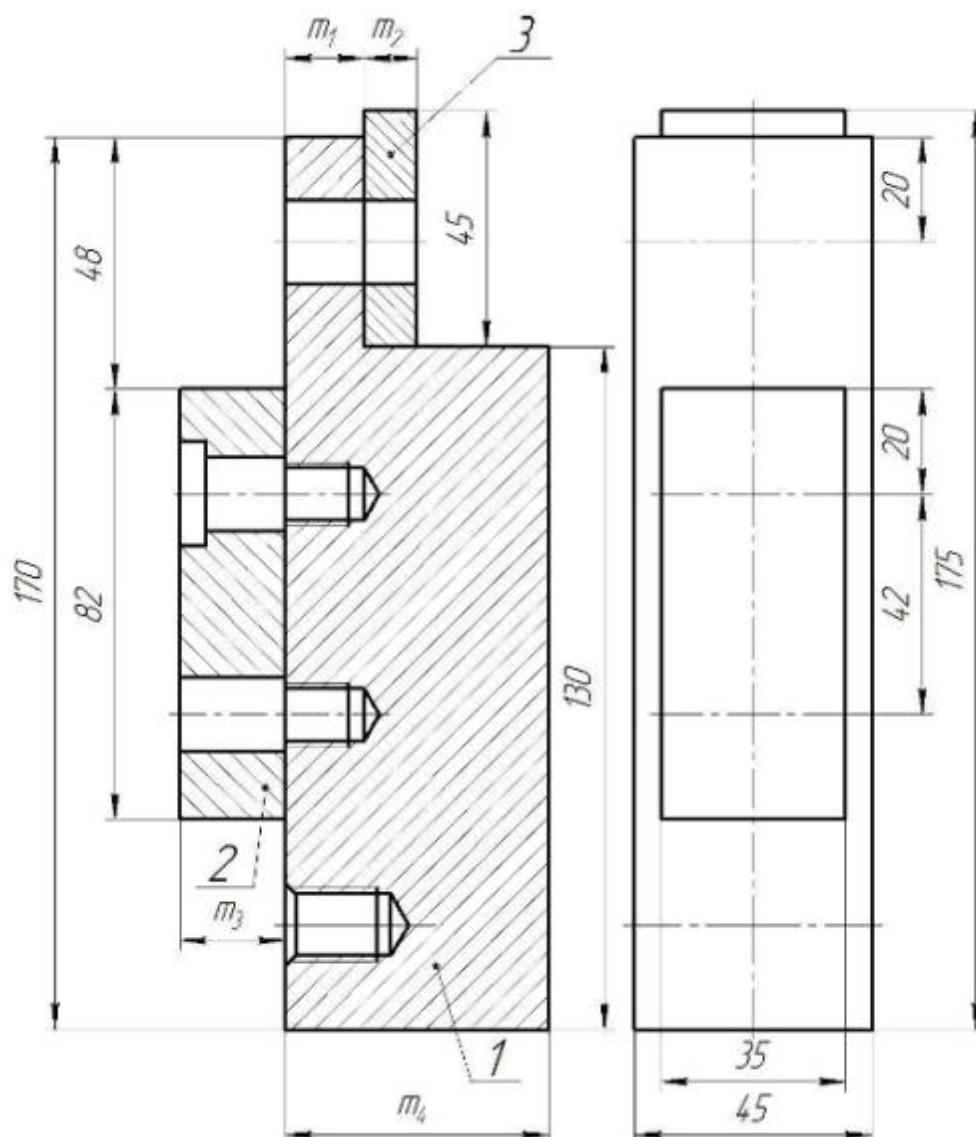


Задание 5 Построение 3д модели детали с использованием операции вращения и выполнение сечения.





Задание 6 Построение 3д модели сборки с использованием библиотеки стандартных изделий и составления спецификации.



№ варианта	Резьбовое отверстие	Шпилька		Винт		Болт ГОСТ 7798-70	Размеры, S				Материал
		Резьба	ГОСТ	Резьба	ГОСТ		m1	m2	m3	m4	
1	M16	M8	22032-76	M8	17475-72	M14	18	8	12	20	Сталь
2	M14	M10	22032-76	M8	1491-72	M16	22	14	12	25	Сталь
3	M12	M12	22032-76	M10	1491-72	M14	20	10	14	28	Сталь
4	M10	M14	22032-76	M16	1491-72	M8	18	8	20	32	Сталь
5	M8	M16	22032-76	M12	17475-72	M12	16	7	22	34	Сталь
6	M16	M8	22034-76	M16	17475-72	M10	15	10	20	40	Чугун
7	M14	M10	22034-76	M10	1491-72	M12	16	7	14	30	Чугун
8	M12	M12	22034-76	M10	17475-72	M10	15	10	14	35	Чугун
9	M10	M14	22034-76	M12	17475-72	M16	24	12	16	36	Чугун
10	M8	M16	22034-76	M12	1491-72	M14	20	11	16	40	Чугун
11	M16	M8	22038-76	M8	1491-72	M12	17	8	12	30	Алюминий
12	M14	M10	22038-76	M16	1491-72	M8	18	8	22	50	Алюминий
13	M12	M12	22038-76	M14	1491-72	M10	15	10	20	45	Алюминий
14	10	14	22038-76	M10	1491-72	M16	22	14	14	45	Алюминий
15	M8	M16	22038-76	M8	17475-72	M14	20	10	12	50	Алюминий
16	M16	M18	22038-76	M10	17475-72	M12	16	8	14	36	Алюминий
17	M14	M10	22038-76	M10	17475-72	M8	22	14	14	36	Алюминий
18	M12	M12	22034-6	M16	17475-72	M10	15	10	20	35	Чугун

2.1 Вопросы для собеседования по индивидуальным заданиям

1. Команды панели «Геометрия»
2. Примитивы
3. Простановка размеров.
4. Способы построения сопряжения двух прямых
5. Изменение типа линий на чертеже.
6. Команды создания чертежа.
7. Команды редактирования чертежа.
8. Порядок построения элементов равномерно расположенных по окружности.
9. Простановка размеров.
10. Порядок построения 3д модели
11. Порядок создания эскиза.
12. Операции выполняемые при построении 3д модели
13. Порядок построения отверстий
14. Изменение цвета детали.
15. Расположение видов на чертеже
16. Порядок построения 3д модели
17. Получение чертежа с 3д модели.
18. Порядок построения отверстия
19. Получение разреза на чертеже с 3д модели.
20. Операции выполняемые при построении 3д модели
21. Порядок построения 3д модели
22. Порядок построения шпоночного паза
23. Получение чертежа с 3д модели.
24. Операции выполняемые при построении 3д модели
25. Команды панели «Вспомогательная геометрия»
26. Работа с библиотекой стандартных изделий.
27. Порядок выполнения сборки.
28. Операции создания сборки
29. Выполнение разнесенной сборки
30. Создание спецификации.

2.2 Критерии оценки индивидуальных заданий:

Оценка «Зачтено» выставляется в случае, если:

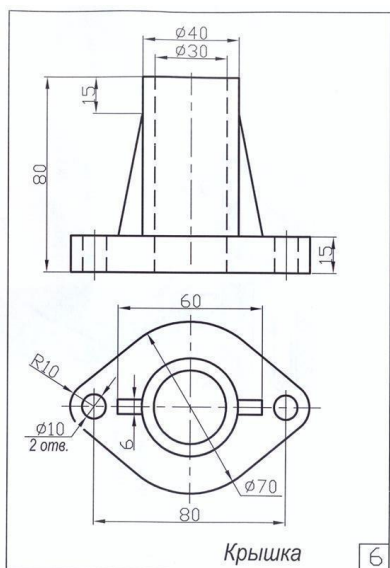
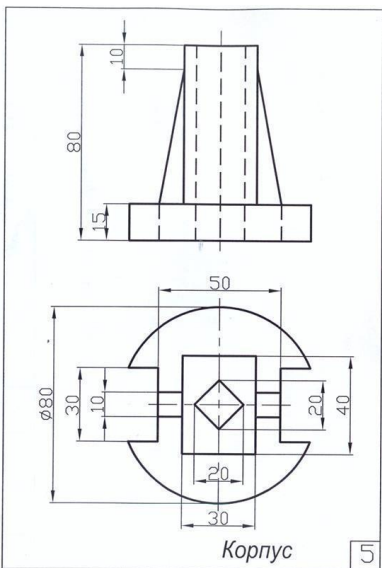
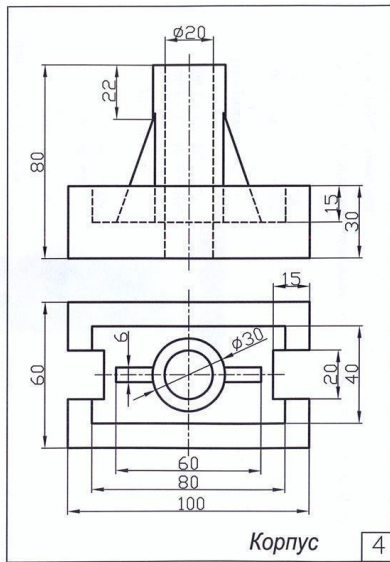
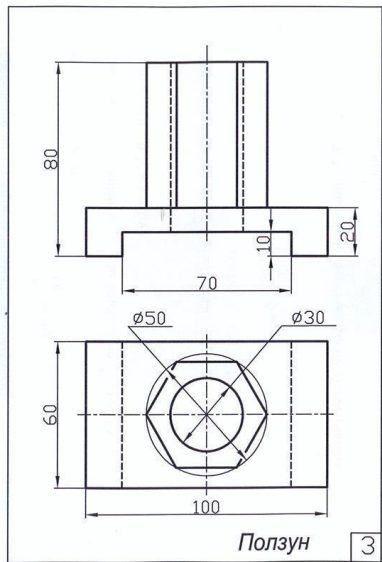
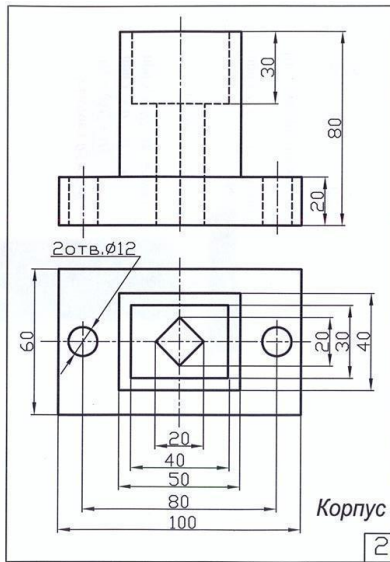
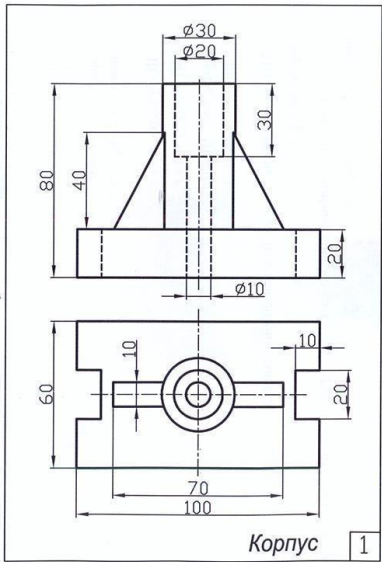
1. Содержание работы соответствует заданию.
2. Работа выполнена в соответствии с указанными размерами.

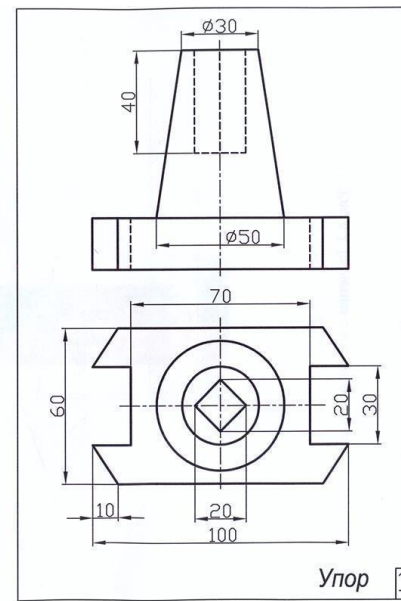
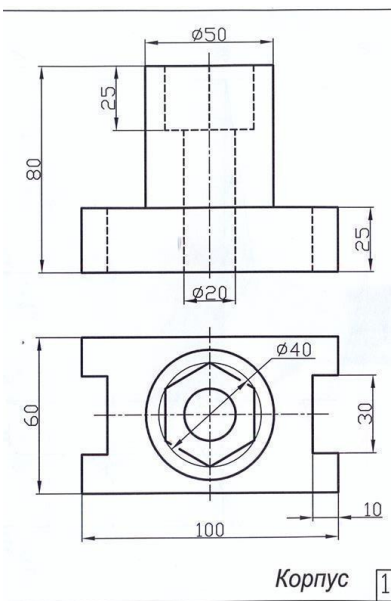
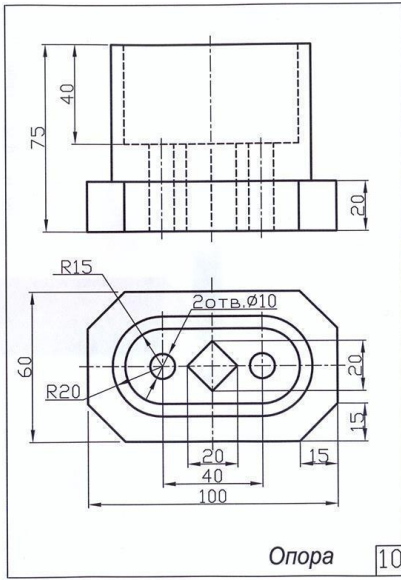
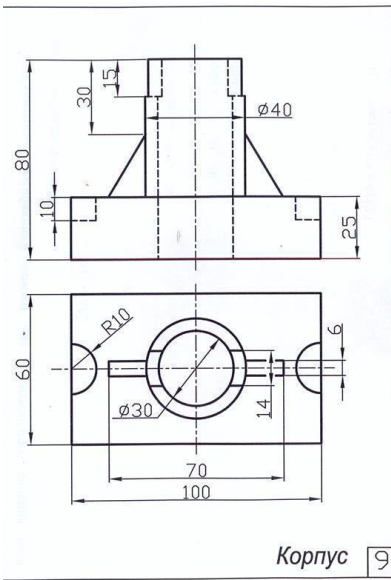
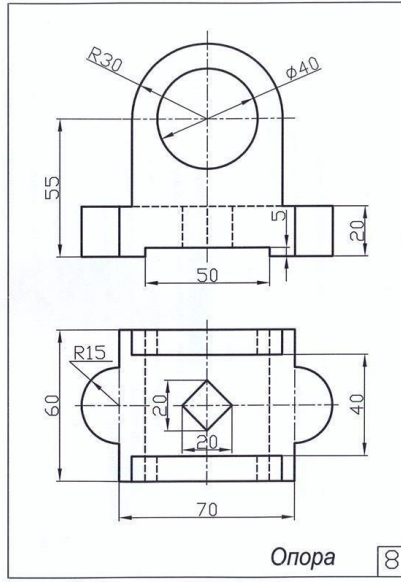
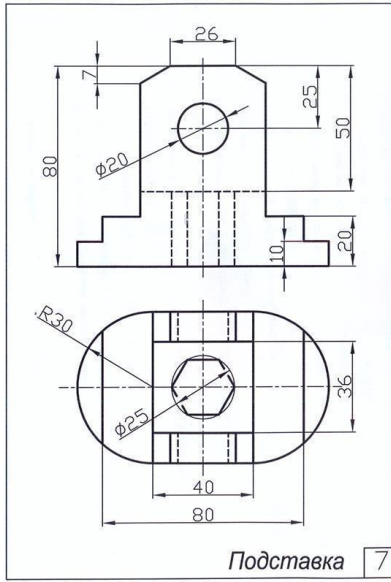
Оценка «Не зачтено» выставляется в случае, если:

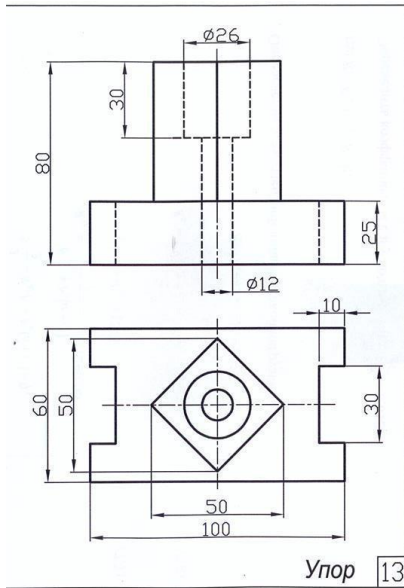
1. Выполнение и оформление чертежей не соответствует ГОСТу (нарушение правил простановки размеров, несоответствие размеров заданным, неправильное расположение видов). Модель выполнена не правильно(не является твердотельной, имеет искажённую форму(не по размерам)).

3 Комплект заданий для контрольной работы

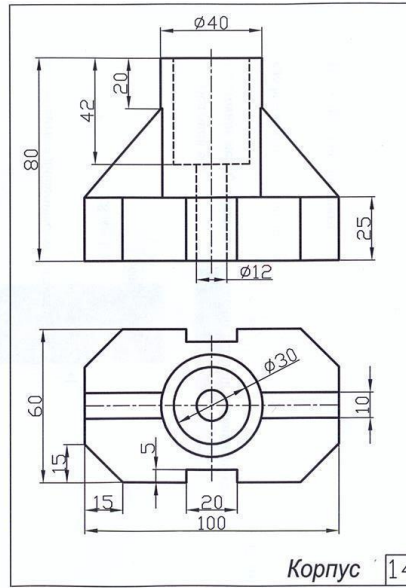
Задание 1 Использование команд панели «Геометрия»



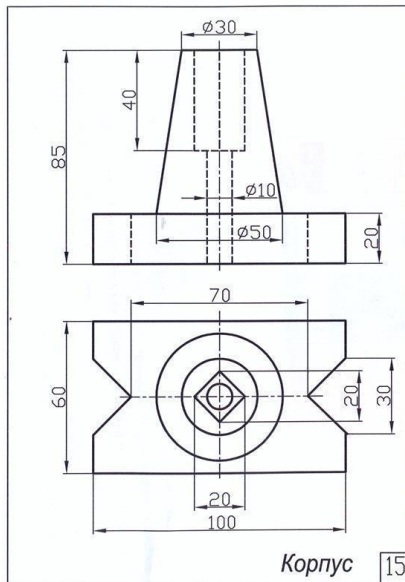




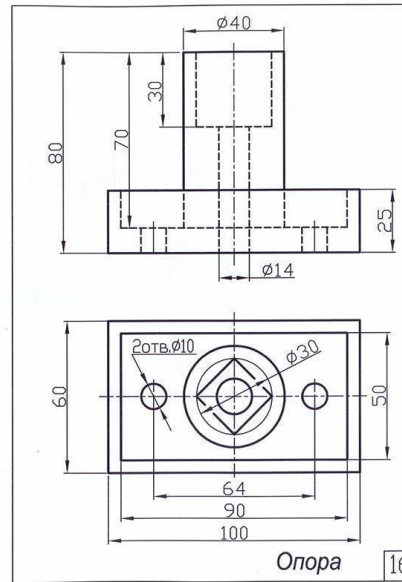
Упор 13



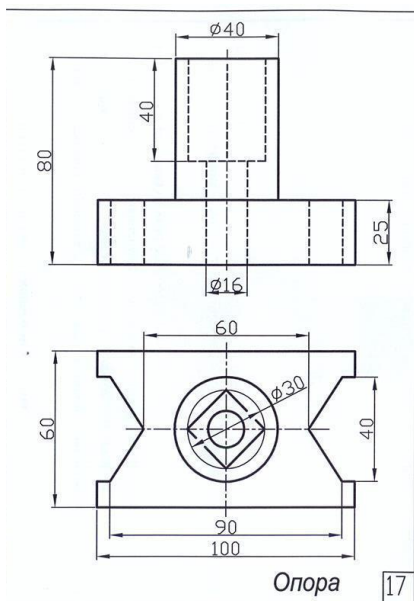
Корпус 14



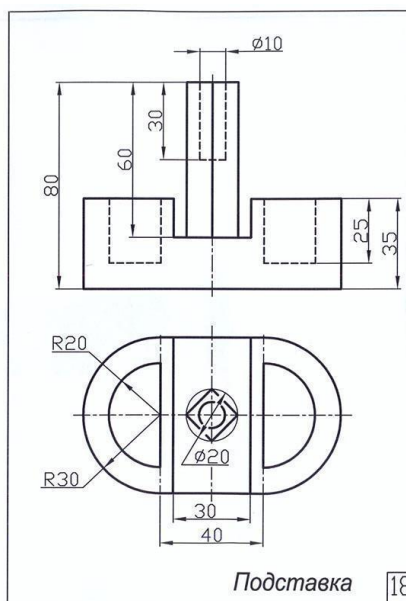
Корпус 15



Опора 16

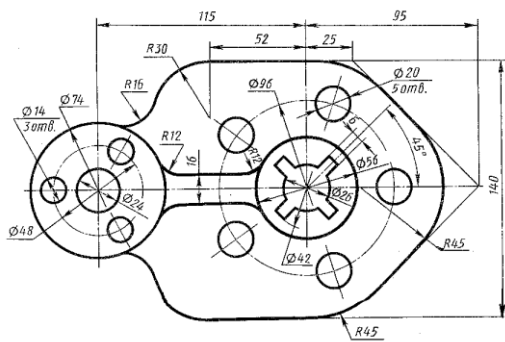


Опора 17



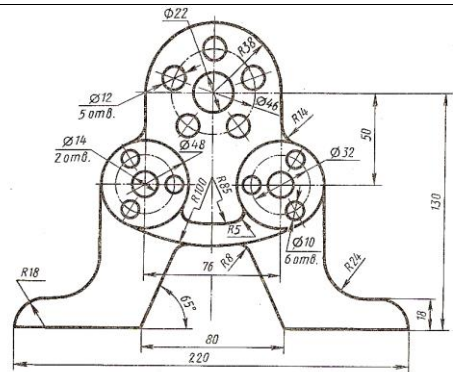
Подставка 18

7



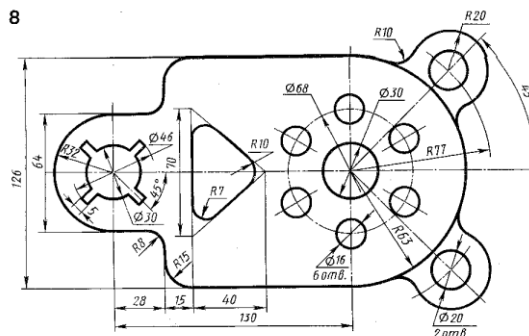
Крышка

9



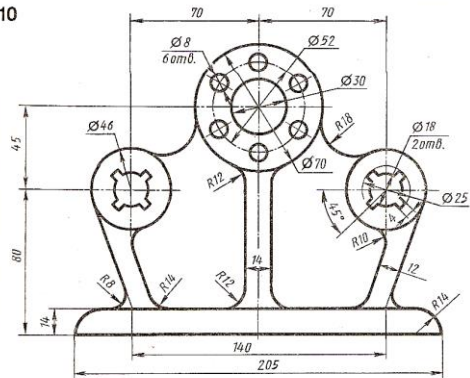
Стойка

8



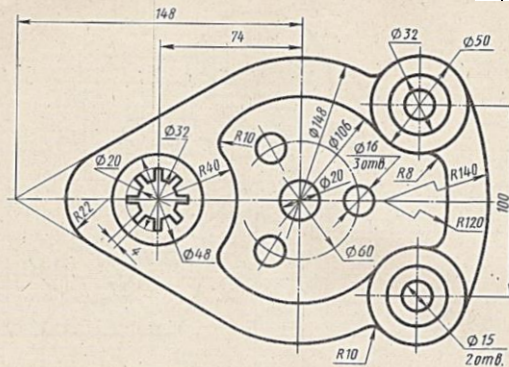
Пластина

10



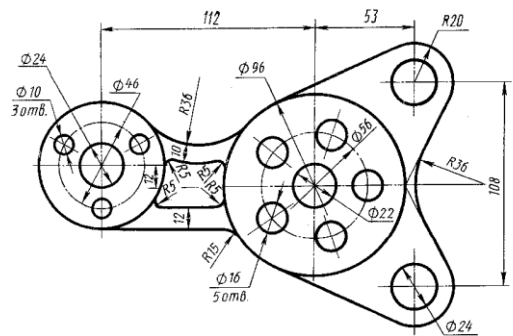
Опора

11



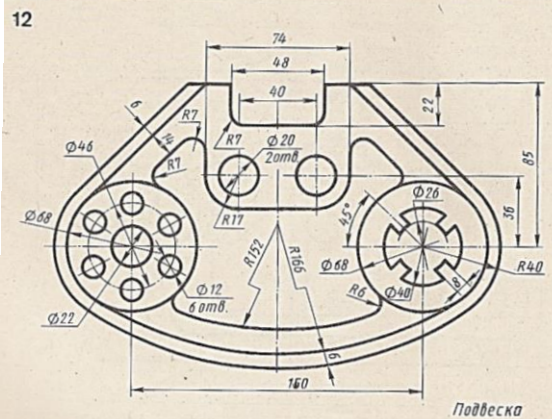
Основание

13



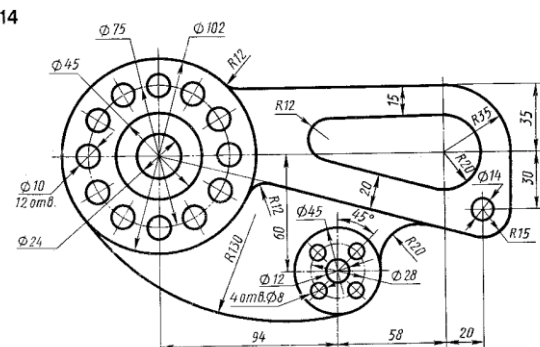
Крышка

12

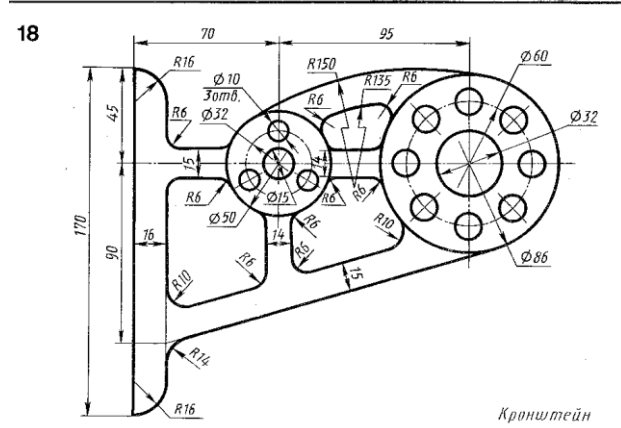
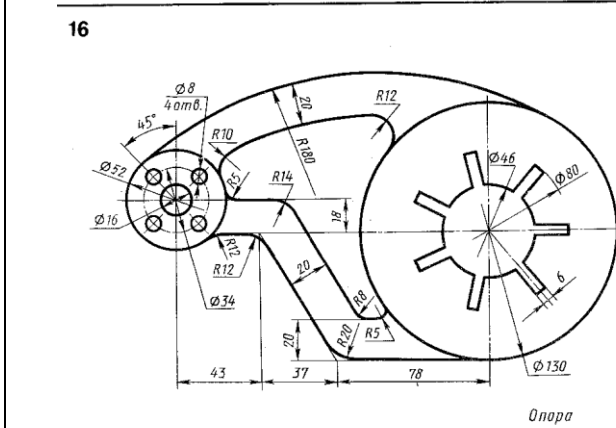
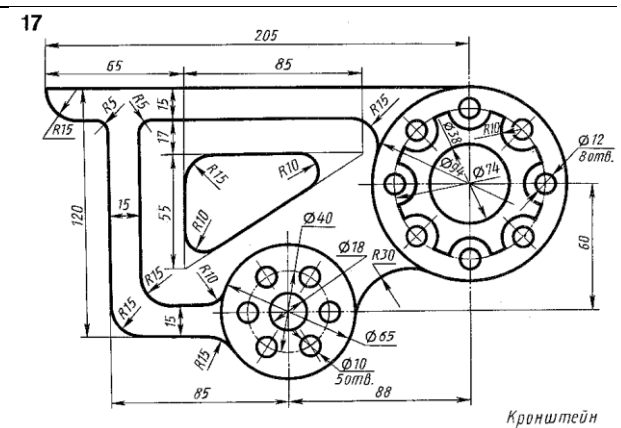
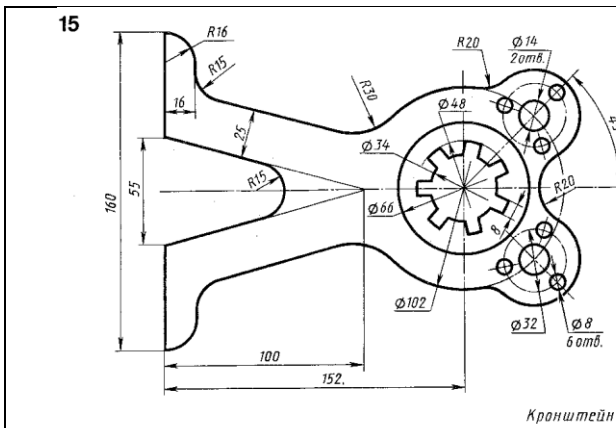


Подвеска

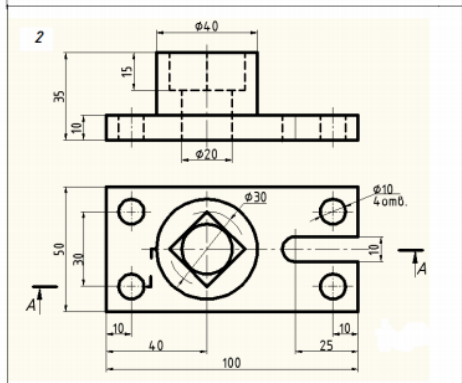
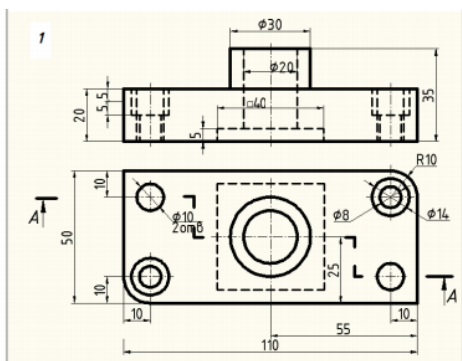
14

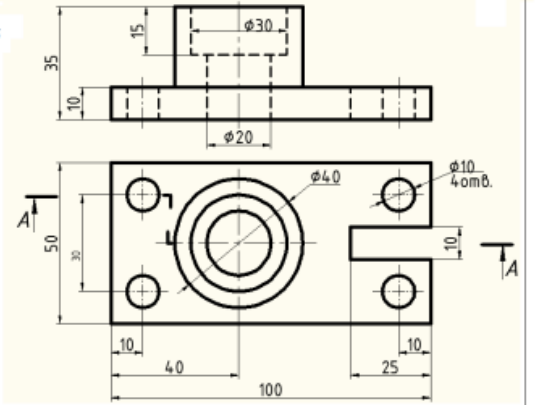
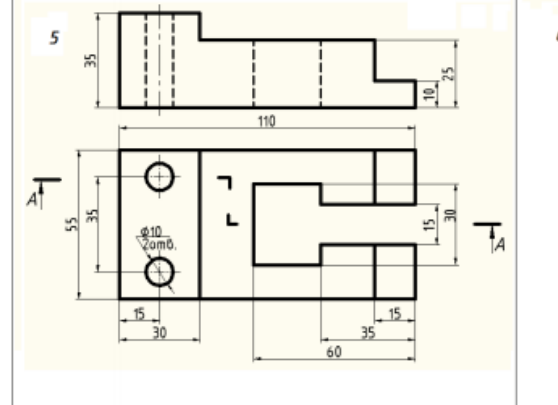
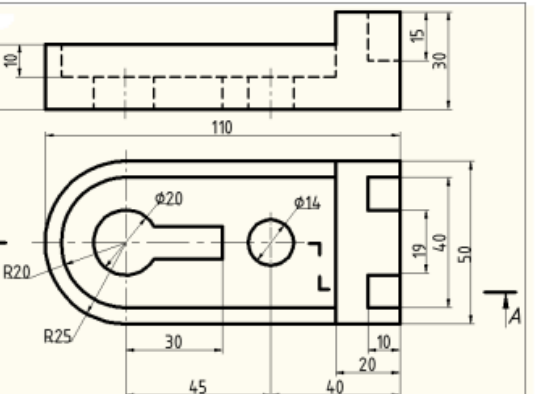
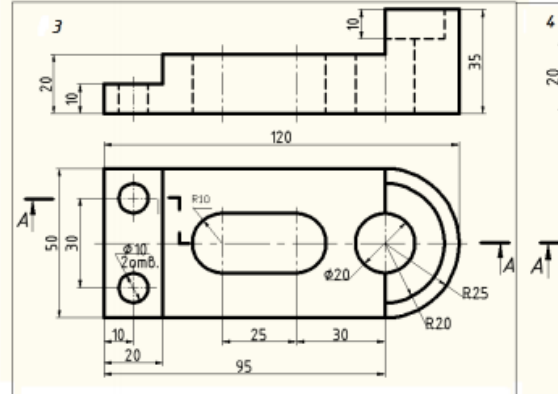
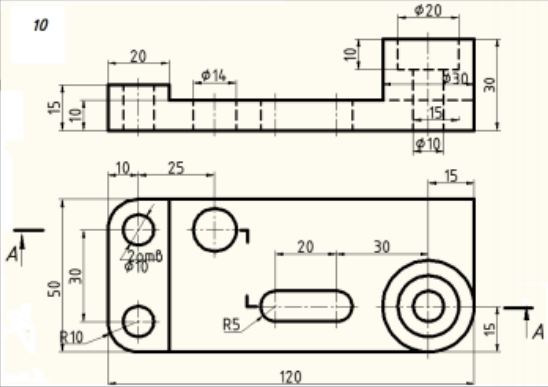
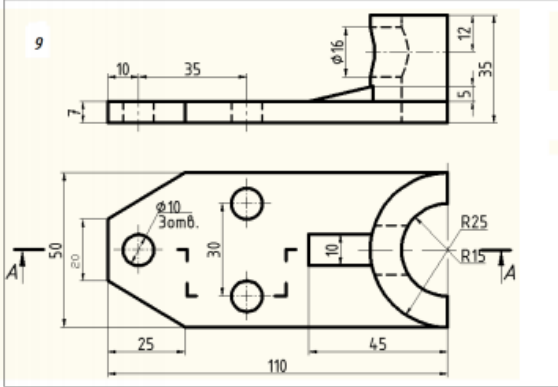
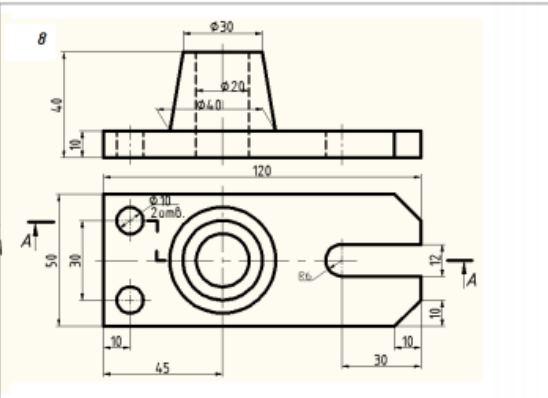
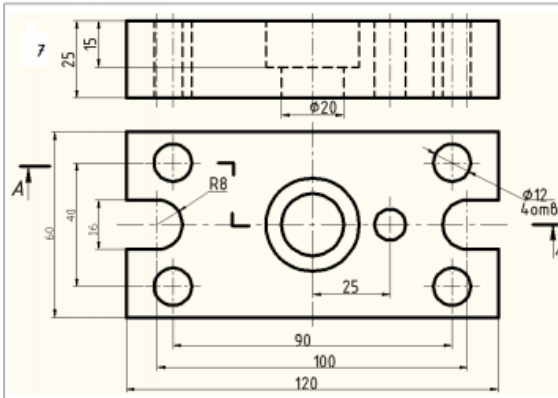


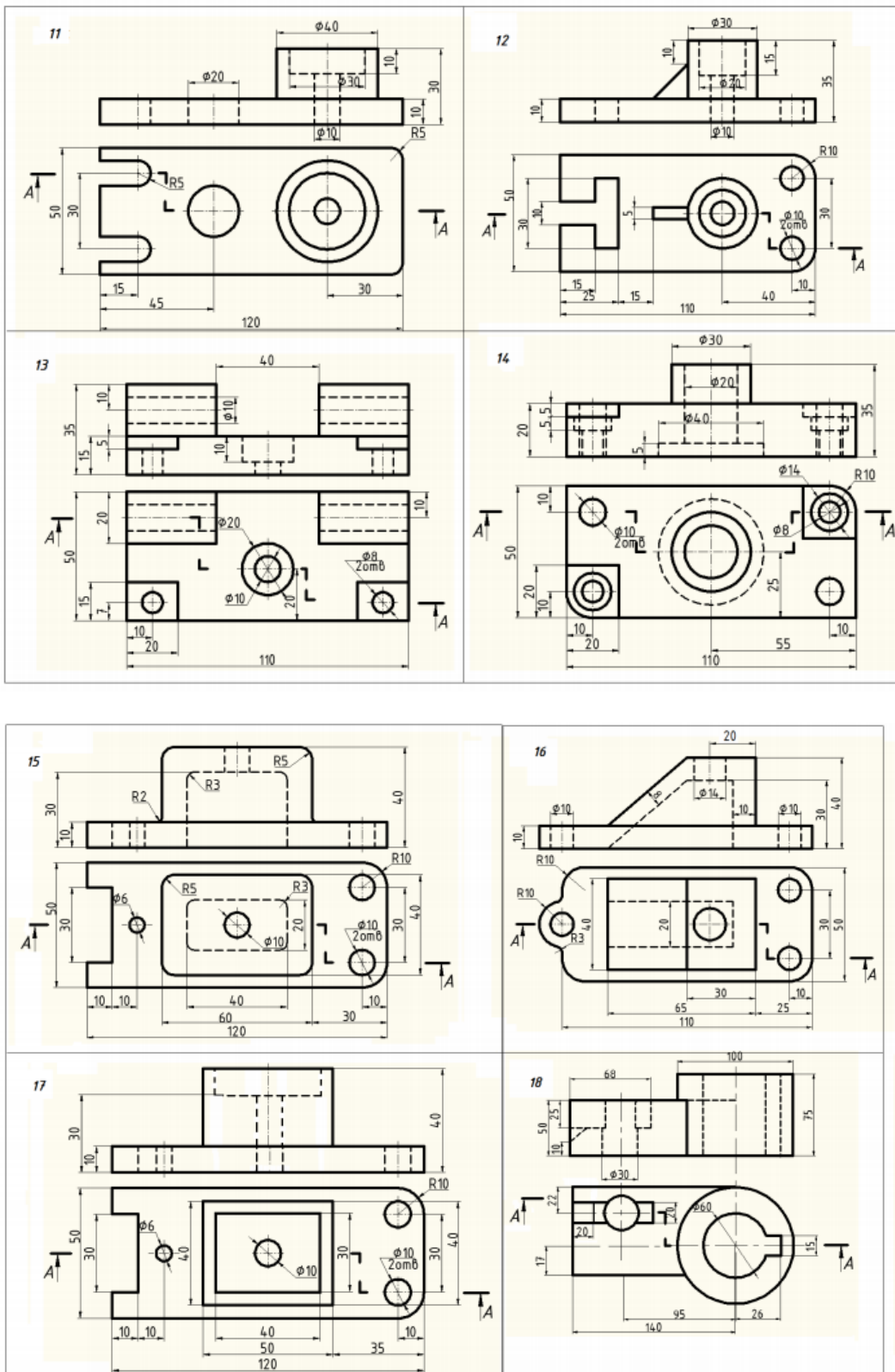
Корпус



Задание 3 Построение 3д модели детали с использованием операции выдавливания и выполнение чертежа с модели.







3.1 Вопросы для собеседования по контрольной работе

1. Команды панели «Геометрия»
2. Примитивы
3. Простановка размеров.

4. Способы построения сопряжения двух прямых
5. Изменение типа линий на чертеже.
6. Команды создания чертежа.
7. Команды редактирования чертежа.
8. Порядок построения элементов равномерно расположенных по окружности.
9. Простановка размеров.
10. Порядок построения 3д модели
11. Порядок создания эскиза.
12. Операции выполняемые при построении 3д модели
13. Порядок построения отверстий
14. Изменение цвета детали.
15. Расположение видов на чертеже
16. Порядок построения 3д модели
17. Получение чертежа с 3д модели.
18. Порядок построения отверстия
19. Получение разреза на чертеже с 3д модели.
20. Операции выполняемые при построении 3д модели
21. Порядок построения 3д модели
24. Операции выполняемые при построении 3д модели
25. Команды панели «Вспомогательная геометрия»

3.2 Критерии оценки контрольной работы:

Оценка «Зачтено» выставляется в случае, если:

1. Содержание работы соответствует заданию.
2. Выполнение и оформление чертежей соответствует ГОСТу
3. Работа выполнена в соответствии с указанными размерами.

Оценка «Не зачтено» выставляется в случае, если:

1. Содержание работы не соответствует заданию.
2. Выполнение и оформление чертежей не соответствует ГОСТу (нарушение правил простановки размеров, несоответствие размеров заданным, неправильное расположение видов).

4 Вопросы к зачёту

	вопросы
ПК-3	<ol style="list-style-type: none"> 1. Основные методы формирования твердотельных моделей в САПР. 2. Поверхностная модель 3. Каркасная модель 4. Твердотельная модель 5. Порядок создания сборки 6. Операции сопряжения деталей. 7. Порядок создания разнесенной сборки 8. Разнесенная сборка. 9. Условия создания спецификации по сборке. 10. Правила нанесения размеров на чертежах. 11. Форматы. 12. Типы линий. Основные назначения. 13. Масштабы. 14. Расположение видов на чертеже.

15. Типы документов в программе Компас
16. Простановка размеров, их редактирование.
17. Построение геометрических объектов несколькими методами.
18. Создание многоугольников, описанных и вписанных в окружность.
19. Отображение панелей инструментов, предназначенных для создания чертежей
20. Способы снятия фасок с деталей и построения сопряжений
21. Панель «редактирование», основное назначение, привести примеры.
22. Назначение типов линий на эскизе при создании 3д модели
23. Способы простановки размеров, их редактирование.
24. Порядок оформления электронной модели
25. Электронная модель
26. Поверхностная модель
27. Каркасная модель
28. Твердотельная модель
29. Порядок создания сборки
30. Операции сопряжения деталей.
31. Порядок создания разнесенной сборки
32. Условия создания спецификации по сборке.
33. Назначение привязок.
34. Локальные привязки
35. Глобальные привязки
36. Виды привязок.
37. Команды создания чертежа.
38. Команды редактирования чертежа.
39. Команды простановки размеров на чертеже.
40. Порядок построения элементов равномерно расположенных по окружности.
41. Способы построение сопряжения прямой и окружности
42. Порядок построения 3д модели
43. Порядок построения отверстия на 3д модели
44. Операции выполняемые при построении 3д модели
45. Команды панели «Геометрия»
46. Примитивы
47. Инструменты панели «вспомогательная геометрия» при создании 3д модели
48. Способы простановки размеров.
49. Способы построение сопряжения двух прямых
50. Способы изменения типа линий на чертеже
51. Команды панели «Размеры»
52. Операции создания 3д модели
53. Создавать простые геометрические объекты (на примерах).
54. Возможности панели «редактирование».
55. Выполнение чертежа простой детали.
56. Построение изображения с использованием привязок.
57. Создание разнесенной сборки.
58. Проставление размеров.
59. Редактирование типов линий на чертеже
60. Создание сборки
61. Создание 3д модели детали

	<p>62. Использование операции «выдавливание»</p> <p>63. Использование операции «вращение»</p> <p>64. Использование операции «по сечениям»</p> <p>65. Выполнение круглых отверстия в плоской детали.</p> <p>66. Выполнение отверстия на цилиндрической поверхности.</p> <p>67. Получение разреза на чертеже с 3д модели.</p> <p>68. Построение многоугольников.</p> <p>69. Построение фаски на чертеже.</p> <p>70. Построение скругления прямых дугой заданного радиуса</p> <p>71. Редактирование эскиза при построении 3д детали</p> <p>72. Использование команд редактирования чертежа.</p> <p>73. Использование инструментов панели «вспомогательная геометрия» при создании 3д модели.</p> <p>74. Редактирование простых геометрических объектов.</p> <p>75. Редактирование чертежей</p> <p>76. Редактирование сборки</p> <p>77. Построение фаски на 3д детали.</p> <p>78. Построение окружности.</p> <p>79. Работа с библиотекой стандартных изделий.</p> <p>80. Построение изображения с использованием привязок.</p> <p>81. Получение чертежа с 3д модели.</p> <p>82. Редактирование эскиза при построении 3д модели.</p> <p>83. Редактирование операции «вращение» при создании 3д детали</p> <p>84. Редактирование операции «выдавливание» при создании 3д детали</p> <p>85. Редактирование операции «по сечениям» при создании 3д детали</p> <p>86. Редактирование многоугольников</p> <p>87. Редактирование прямоугольников.</p> <p>88. Редактирование окружностей.</p> <p>89. Редактирование 3д моделей</p> <p>90. Редактирование сборки.</p> <p>91. Редактирование фаски.</p> <p>92. Построение многоугольников</p> <p>93. Построение прямоугольников.</p> <p>94. Использование команд редактирования чертежа.</p> <p>95. Использование операции «вращение» при создании 3д детали</p> <p>96. Использование операции «выдавливание» при создании 3д детали.</p> <p>97. Использование инструментов панели «вспомогательная геометрия» при создании 3д детали</p>
--	---

4.1 Критерии оценки зачета

- «зачтено» выставляется обучающемуся, если он может ответить на вопросы. Может графически подтвердить полученные знания. При затруднении задаются дополнительные вопросы (не более двух). По каждому вопросу выставляется оценка отдельно (зачет, незачет).
- «не зачтено» выставляется обучающемуся, не давшему ответ на вопрос, при отсутствии ответов на дополнительные вопросы по программе. Большая часть

графического задания не выполнена или выполнена с ошибками.

4.2 Шкала оценивания зачета по тестам

- «зачтено» выставляется обучающемуся, если он выполнил правильно 50% и более заданий.
- «не зачтено» выставляется обучающемуся, если он выполнил правильно менее 50% заданий.