


Документ подписан простой электронной подписью
Информация о владельце:
ФИО: Бойко Елена Григорьевна
Должность: Ректор
Дата подписания: 29.02.2024 10:32:42
Уникальный идентификатор документа:
e69eb689122030af7d22cc354bf0eb9d453ecf8f

Министерство сельского хозяйства РФ
ФГБОУ ВО Государственный аграрный университет Северного Зауралья
Инженерно-технологический институт
Кафедра Технические системы в АПК

«Утверждаю»
Заведующий кафедрой
 Н.Н. Устинов

«21» октября 2020г.

РАБОЧАЯ ПРОГРАММА ДИСЦИПЛИНЫ
Холодильное и вентиляционное оборудование

для направления подготовки 35.03.06 Агроинженерия
профиль Технические системы в агробизнесе

Уровень высшего образования – бакалавриат

Форма обучения: очная, заочная

Тюмень, 2020

При разработке рабочей программы учебной дисциплины в основу положены:

- 1) ФГОС ВО по направлению подготовки (специальности) 35.03.06 «Агроинженерия» утвержденный Министерством образования и науки РФ «23» августа 2017 г., приказ № 813
- 2) Учебный план основной образовательной программы 35.03.06 «Агроинженерия» профиль «Технические системы в агробизнесе», одобрены Ученым советом ФГБОУ ВО ГАУ Северного Зауралья от «23» сентября 2020г. Протокол №2.

Рабочая программа учебной дисциплины (модуля) одобрена на заседании кафедры «Технические системы в АПК» от «21» октября 2020г. Протокол №2

Заведующий кафедрой _____  Н.Н. Устинов

Рабочая программа учебной дисциплины (модуля) одобрена методической комиссией института от «24» октября 2020 г. Протокол №2

Председатель методической комиссии института _____  О.А. Мелякова

Разработчики:

Паульс В.Ю., доцент кафедры Технических систем в АПК, канд.тех.наук
Долгушин Н.Н., механик службы ООО «Союз ХолодУрал»

Директор института: _____  Г.А. Дорн

1. Перечень планируемых результатов обучения по дисциплине, соотнесенных с планируемыми результатами освоения образовательной программы

Код компетенции	Результаты освоения	Индикатор достижения компетенции	Перечень планируемых результатов обучения по дисциплине
ПК-5	Способен осуществлять контроль реализации планов и технологий эксплуатации сельскохозяйственной техники	ИД-1 ПК-5 Использует современные возможности и средства механизации и автоматизации производственных процессов в сельскохозяйственном производстве, в том числе с использованием систем и установок холодоснабжения, вентиляции, кондиционирования воздуха	знать: - конструктивные особенности систем и установок холодоснабжения, вентиляции, кондиционирования воздуха уметь: - читать схемы холодильных установок и установок кондиционирования воздуха; осуществлять расчет и подбор холодильного и вентиляционного оборудования владеть: - навыками настройки приборов автоматики холодильных машин

2. Место дисциплины в структуре образовательной программы

Данная дисциплина относится к Блоку 1 части, формируемой участниками образовательных отношений.

Для изучения дисциплины необходимы знания в области: *математики, физики, теплотехники.*

Дисциплина изучается на 4 курсе в 8 семестре по очной форме обучения, на курсе 5 в 9 семестре - заочной форме.

3. Объем дисциплины и виды учебной работы

Общая трудоемкость дисциплины составляет 108 часов (3 зачетных единицы).

Вид учебной работы	Форма обучения	
	очная	заочная
Аудиторные занятия (всего)	48	14
<i>В том числе:</i>	-	-
Лекционного типа	24	6
Семинарского типа	24	6
Самостоятельная работа (всего)	60	96
<i>В том числе:</i>	-	-
Проработка материала лекций, подготовка к занятиям	30	76
Самостоятельное изучение тем	6	
Индивидуальное задание	12	12
Реферат	12	-
Контрольные работы	-	12
Вид промежуточной аттестации:	зачет	зачет
Общая трудоемкость:		
часов	108	108
зачетных единиц	3	3

4. Содержание дисциплины

4.1. Содержание разделов дисциплины

№ п/п	Наименование раздела дисциплины	Содержание раздела
1	2	3
1.	Теоретические основы холодильного оборудования	Введение. Теплотехнические и термодинамические основы холодильных машин. Способы охлаждения камер холодильников.
2.	Типы хладагентов и хладоносителей	Холодильные агенты. Хладоносители.
3.	Классификация, назначение, устройство и принцип работы оборудования	Типы холодильных машин. Компрессоры холодильных машин. Теплообменные аппараты холодильных установок. Типы холодильников. Изоляционные конструкции холодильников. Автоматизация холодильных установок.
4.	Выбор и технико-экономическая эффективность использования оборудования при хранении и первичной переработке с/х продукции	Кондиционирование воздуха. Системы вентиляции. Оборудование систем вентиляции.

4.2. Разделы дисциплины и виды занятий

очная форма обучения

№ п/п	Наименование раздела дисциплины	Лекционного типа	Семинарского типа	СР	Всего, часов
1	2	3	4	5	6
1.	Теоретические основы холодильного оборудования	4	4	12	20
2.	Типы хладагентов и хладоносителей	4	4	12	20
3.	Классификация, назначение, устройство и принцип работы оборудования	12	10	20	42
4	Выбор и технико-экономическая эффективность использования оборудования при хранении и первичной переработке с/х продукции	4	6	16	26
	Итого:	24	24	60	108

заочная форма обучения

№ п/п	Наименование раздела дисциплины	Лекционного типа	Семинарского типа	СР	Всего, часов
1	2	3	4	5	6
1.	Теоретические основы холодильного оборудования	1	-	16	17
2.	Типы хладагентов и хладоносителей	1	-	10	11
3.	Классификация, назначение, устройство и принцип работы оборудования	2	4	42	48
4	Выбор и технико-экономическая эффективность использования оборудования при хранении и первичной переработке с/х продукции	2	2	28	32
	Итого:	6	6	96	108

4.3. Занятия семинарского типа

№ п/п	№ раздела дисциплины	Тема	Трудоемкость (час)	
			очная	заочная
1	2	3	4	5
1.	1	Изоляционные конструкции холодильников	2	-
2.	1	Определение основных размеров помещений холодильника	2	-
3.	2	Способы охлаждения помещений	2	-
4.	2	Системы охлаждения помещений	2	-
5.	3	Изучение холодильной машины 1МВВ4-1-2	4	2
6.	3	Компрессоры холодильных машин	4	2
7.	3	Изучение устройства, принципа работы и регулировок приборов автоматики	4	2
8.	4	Системы кондиционирования воздуха	2	-
9.	4	Оборудование систем вентиляции	2	-
		Итого:	24	6

4.4. Учебные занятия, развивающие у обучающихся навыки командной работы, межличностные коммуникации, принятие решений, лидерские качества не предусмотрено ОПОП.

4.5. Учебные занятия в форме практической подготовки

№ п/п	Номер темы	Место проведения
1	1	Непосредственно в университете (Инженерно-технологический институт, аудитория 4б-1)
2	3	
3	4	

4.6. Примерная тематика курсовых проектов (работ)

не предусмотрено ОПОП.

5. Организация самостоятельной работы обучающихся по дисциплине

5.1. Типы самостоятельной работы и её контроль

Тип самостоятельной работы	Форма обучения		Текущий контроль
	очная	заочная	
Проработка материала лекций, подготовка к занятиям	30	72	тестирование
Самостоятельное изучение тем	4		тестирование или собеседование
Индивидуальное задание	12	12	собеседование
Реферат	14		собеседование
Контрольные работы	-	12	защита
всего часов:	60	96	

5.2. Учебно-методические материалы для самостоятельной работы:

1. Паульс В.Ю. Холодильное и вентиляционное оборудование. Методические указания для самостоятельной работы. – Тюмень: ГАУ Северного Зауралья, 2014. – 17 с [Электронный ресурс].

2. Комарова, Н. А. Холодильные установки. Основы проектирования : учебное пособие / Н. А. Комарова. — Кемерово : Кемеровский технологический институт пищевой промышленности, 2012. — 368 с. — ISBN 978-5-89289-727-3. — Текст : электронный // Цифровой образовательный ресурс IPR SMART : [сайт]. — URL: <https://www.iprbookshop.ru/14402..html> (дата обращения: 30.05.2020). — Режим доступа: для авторизир. пользователей

3. Вентиляция промышленных зданий и сооружений : учебное пособие / составители А. Г. Кочев. — Нижний Новгород : Нижегородский государственный архитектурно-строительный университет, ЭБС АСВ, 2011. — 178 с. — ISBN 5-87941-434-5. — Текст : электронный // Цифровой образовательный ресурс IPR SMART : [сайт]. — URL: <https://www.iprbookshop.ru/15978..html> (дата обращения: 30.05.2020). — Режим доступа: для авторизир. пользователей

5.3. Темы, выносимые на самостоятельное изучение:

1. Функциональная схема и принцип действия паровой двухступенчатой холодильной машины.
2. Устройство и принцип действия регулятора давления кипения.
3. Устройство и принцип действия соленоидных вентилях.
4. Устройство и принцип действия регулятора давления конденсации.
5. Устройство и принцип действия тепловых насосов.
6. Устройство и принцип действия глушителей аэродинамического шума.

5.4. Темы рефератов:

1. Требования к устройству и размещению проектируемых холодильных установок.
2. Методика испытания холодильных установок.
3. Требования к оборудованию холодильных установок.
4. Порядок заполнения холодильных установок хладагентом из баллонов.
5. Системы контроля холодильных установок.
6. Системы управления холодильных установок.
7. Системы сигнализации холодильных установок.

8. Системы противоаварийной автоматической защиты холодильных установок.
9. Влияние низких температур на свойства пищевых продуктов.
10. Система охлаждения высотного одноэтажного холодильника.
11. Система охлаждения с двумя воздухоохладителями на пролет.
12. Система охлаждения камер хранения фруктов с последовательно-спутным воздухораспределением.

6. Фонд оценочных средств для проведения промежуточной аттестации обучающихся по дисциплине

6.1 Перечень компетенций и оценочные средства индикатора достижения компетенций

Код компетенции	Индикатор достижения компетенции	Перечень планируемых результатов обучения по дисциплине	Наименование оценочного средства
ПК-5	ИД-11ПК-5 Использует современные возможности и средства механизации и автоматизации производственных процессов в сельскохозяйственном производстве, в том числе с использованием систем и установок холодоснабжения, вентиляции, кондиционирования воздуха	<p>знать:</p> <ul style="list-style-type: none"> - конструктивные особенности систем и установок холодоснабжения, вентиляции, кондиционирования воздуха <p>уметь:</p> <ul style="list-style-type: none"> - читать схемы холодильных установок и установок кондиционирования воздуха; осуществлять расчет и подбор холодильного и вентиляционного оборудования <p>владеть:</p> <ul style="list-style-type: none"> - навыками настройки приборов автоматики холодильных машин 	Тест Зачетный билет

6.2. Шкалы оценивания

Шкала оценивания устного зачёта

Оценка	Описание
зачтено	Обучающийся знает конструктивные особенности систем и установок холодоснабжения, вентиляции, кондиционирования воздуха, умеет читать схемы холодильных установок и установок кондиционирования воздуха; осуществлять расчет и подбор холодильного и вентиляционного оборудования; владеет навыками настройки приборов автоматики холодильных машин
не зачтено	Обучающийся продемонстрировал недостаточный уровень знаний конструктивных особенностей систем и установок холодоснабжения, вентиляции, кондиционирования воздуха, не читает схемы холодильных установок и установок кондиционирования воздуха; осуществлять расчет и подбор холодильного и вентиляционного оборудования; не владеет навыками настройки приборов автоматики холодильных машин

Шкала оценивания тестирования на зачете

% выполнения задания	Результат
50 – 100	зачтено
менее 50	не зачтено

6.3. Типовые контрольные задания или иные материалы:

Указаны в приложении 1.

7. Перечень основной и дополнительной учебной литературы, необходимой для освоения дисциплины

а) основная литература

1. Ильина, Т. Н. Кондиционирование воздуха и холодоснабжение : учебное пособие для СПО / Т. Н. Ильина. — Саратов : Профобразование, 2020. — 161 с. — ISBN 978-5-4488-0562-2. — Текст : электронный // Цифровой образовательный ресурс IPR SMART : [сайт]. — URL: <https://www.iprbookshop.ru/87914.html>. — Режим доступа: для авторизир. пользователей. - DOI: <https://doi.org/10.23682/87914>

2. Семикопенко, И. А. Холодильная техника : учебное пособие / И. А. Семикопенко, Д. В. Карпачев. — Белгород : Белгородский государственный технологический университет им. В.Г. Шухова, ЭБС АСВ, 2014. — 269 с. — Текст : электронный // Цифровой образовательный ресурс IPR SMART : [сайт]. — URL: <https://www.iprbookshop.ru/28417.html>. — Режим доступа: для авторизир. пользователей

3. Свистунов, В. М. Отопление, вентиляция и кондиционирование воздуха объектов агропромышленного комплекса и жилищно-коммунального хозяйства : учебник для вузов / В. М. Свистунов, Н. К. Пушняков. — 2-е изд. — Санкт-Петербург : Политехника, 2020. — 429 с. — ISBN 978-5-7325-1088-1. — Текст : электронный // Цифровой образовательный ресурс IPR SMART : [сайт]. — URL: <https://www.iprbookshop.ru/94832.html>. — Режим доступа: для авторизир. пользователей

б) дополнительная литература

1. Буянов, О. Н. Холодильное технологическое оборудование : учебное пособие / О. Н. Буянов, Н. Н. Воробьева, А. В. Усов. — Кемерово : Кемеровский технологический институт пищевой промышленности, 2009. — 200 с. — ISBN 978-5-89289-542-2. — Текст : электронный // Цифровой образовательный ресурс IPR SMART : [сайт]. — URL: <https://www.iprbookshop.ru/14401..html>. — Режим доступа: для авторизир. пользователей

2. Воробьева, Н. Н. Холодильная техника и технология. Часть 1 : учебное пособие / Н. Н. Воробьева. — Кемерово : Кемеровский технологический институт пищевой промышленности, 2006. — 164 с. — ISBN 5-89289-447-9. — Текст : электронный // Цифровой образовательный ресурс IPR SMART : [сайт]. — URL: <https://www.iprbookshop.ru/14399.html> — Режим доступа: для авторизир. пользователей

3. Воробьева, Н. Н. Холодильная техника и технология. Часть 2 : учебное пособие / Н. Н. Воробьева. — Кемерово : Кемеровский технологический институт пищевой промышленности, 2006. — 104 с. — ISBN 5-89289-447-9. — Текст : электронный // Цифровой образовательный ресурс IPR SMART : [сайт]. — URL: <https://www.iprbookshop.ru/14400.html> — Режим доступа: для авторизир. пользователей

8. Перечень ресурсов информационно-телекоммуникационной сети "Интернет"

1. Базы ГОСТов Федерального агентства по техническому регулированию и метрологии www.protect.gost.ru, www.gosthelp.ru;

2. Научная электронная библиотека www.elibrary.ru;

3. Электронно-библиотечная система «Лань» www.e.lanbook.com;

4. Электронно-библиотечная система «IPR-books» www.iprbookshop.ru;

5. Поисковые системы Федерального института промышленной собственности www.fips.ru;

6. Компании, специализирующиеся на холодильном оборудовании www.hladotehnika.ru, www.aircool.ru, www.bitzer.ru, www.ostrov.ru, www.copeland-ural.ru, www.promholod.com, www.uralholod.ru.

9. Методические указания для обучающихся по освоению дисциплины

1. Холодильные машины для охлаждения промежуточного хладоносителя [Электронный ресурс]: методические указания к лабораторным работам /. - Электрон. текстовые данные. - Казань: КНИТУ, 2016. - 36 с. - 2227-8397. - Режим доступа: <http://www.iprbookshop.ru/63554.html>.

2. Мансуров Р.Ш. Вентиляция. Аэродинамический расчет вентиляционных систем с механическим побуждением [Электронный ресурс]: методические указания / Р.Ш. Мансуров. - Электрон. текстовые данные. - Оренбург: ОГУ, ЭБС АСВ, 2008. - 34 с. - 2227-8397. - Режим доступа: <http://www.iprbookshop.ru/21567.html>.

3. Ильина Т.Н. Кондиционирование воздуха и холодоснабжение [Электронный ресурс]: учебное пособие / Т.Н. Ильина. - Электрон. текстовые данные. - Белгород: БГТУ им. В.Г. Шухова, ЭБС АСВ, 2012. - 200 с. - 2227-8397. - Режим доступа: <http://www.iprbookshop.ru/28350.html>.

10. Перечень информационных технологий

1. Операционная система Windows (лицензионно-программное обеспечение)
2. Пакет прикладных программ MS Office 2007 (университетская лицензия)
3. Google meet (www.meet.google.com)
4. Test ЭИОС ГАУСЗ (www.lms-test.gausz.ru)
5. Программа расчета теплового баланса холодильной камеры TVal;
6. Программа Битцер для подбора и расчета элементов холодильной установки;

11. Материально-техническое обеспечение дисциплины

Для чтения лекций по дисциплине «Холодильное и вентиляционное оборудование» используется аудитория, оснащенная мультимедийным оборудованием. Практические занятия по дисциплине «Холодильное и вентиляционное оборудование» проводятся в специальных аудиториях.

№ п/п	Наименование материально-технических средств	Количество, шт
1.	Холодильная установка 1МВВ4-1-2	1
2.	Холодильный агрегат ВС-500 (2)	1
3.	Холодильный агрегат бытового холодильника	1
4.	Абсорбционный холодильник	1
5.	Мобильный кондиционер	1
6.	Стенды с узлами холодильных машин	6
7.	Поршневой компрессор	1
8.	Ребристотрубный испаритель ИРСН-18	1
9.	Реле давления Д220-11	2
10.	Терморегулирующий вентиль ТРВ-2М	2
11.	Датчик-реле температуры	1
12.	Воздухонагреватель	1
13.	Манометры	2
14.	Вакуумметры	2
15.	Терморегуляторы	1
16.	Термометры	3
17.	Фильтры-осушители	3

18.	Плакаты	10
-----	---------	----

12. Особенности освоения дисциплины для инвалидов и лиц с ограниченными возможностями здоровья

Обучение обучающихся с ограниченными возможностями здоровья при необходимости осуществляется на основе адаптированной рабочей программы с использованием специальных методов обучения и дидактических материалов, составленных с учетом особенностей психофизического развития, индивидуальных возможностей и состояния здоровья таких обучающихся (обучающегося).

В целях освоения учебной программы дисциплины инвалидами и лицами с ограниченными возможностями здоровья обеспечивается:

- для инвалидов и лиц с ограниченными возможностями здоровья по зрению: размещение в доступных для обучающихся, являющихся слепыми или слабовидящими, местах и в адаптированной форме справочной информации о расписании учебных занятий; присутствие ассистента, оказывающего обучающемуся необходимую помощь; выпуск альтернативных форматов методических материалов (крупный шрифт или аудиофайлы), использование версии сайта для слабовидящих ЭБС IPR BOOKS и специального мобильного приложения IPR BOOKS WV-Reader (программы не визуального доступа к информации, предназначенной для мобильных устройств, работающих на операционной системе Android и iOS, которая не требует специально обученного ассистента, т.к. люди с ОВЗ по зрению работают со своим устройством привычным способом, используя специальные штатные программы для незрячих людей, с которыми IPR BOOKS WV-Reader имеет полную совместимость);

- для инвалидов и лиц с ограниченными возможностями здоровья по слуху: надлежащими звуковыми средствами воспроизведение информации;

- для инвалидов и лиц с ограниченными возможностями здоровья, имеющих нарушения опорно-двигательного аппарата: возможность беспрепятственного доступа обучающихся в учебные помещения, туалетные комнаты и другие помещения кафедры, а также пребывание в указанных помещениях.

Образование обучающихся с ограниченными возможностями здоровья может быть организовано как совместно с другими обучающимися, так и в отдельных группах или в отдельных организациях.

Министерство сельского хозяйства Российской Федерации
ФГБОУ ВО Государственный аграрный университет Северного Зауралья
Инженерно-технологический институт
Кафедра Технические системы в АПК

ФОНД ОЦЕНОЧНЫХ СРЕДСТВ

по учебной дисциплине Холодильное и вентиляционное оборудование

для направления подготовки 35.03.06 Агроинженерия
профиль Технические системы в агробизнесе

Уровень высшего образования – бакалавриат

Разработчики:

доцент, канд. техн. наук В.Ю. Паульс

механик службы ООО «Союз ХолодУрал» Долгушин Н.Н.

Утверждено на заседании кафедры
протокол № 2 от «21» октября 2020 г.

Заведующий кафедрой  Н.Н. Устинов

Тюмень, 2020

КОНТРОЛЬНЫЕ ЗАДАНИЯ И ИНЫЕ МАТЕРИАЛЫ ОЦЕНКИ знаний, умений, навыков и (или) опыта деятельности, характеризующие этапы формирования компетенций в процессе освоения дисциплины ***ХОЛОДИЛЬНОЕ И ВЕНТИЛЯЦИОННОЕ ОБОРУДОВАНИЕ***

1. Вопросы для промежуточной аттестации (в форме устного экзамена)

ПК-5 Способен осуществлять контроль реализации планов и технологий эксплуатации сельскохозяйственной техники

ИД-11_{ПК-5} Использует современные возможности и средства механизации и автоматизации производственных процессов в сельскохозяйственном производстве, в том числе с использованием систем и установок холодоснабжения, вентиляции, кондиционирования воздуха

Знать: конструктивные особенности систем и установок холодоснабжения, вентиляции, кондиционирования воздуха

1. Типы холодильников.
2. Классификация холодильных машин.
3. Влияние низких температур на свойства пищевых продуктов.
4. Виды холодильной обработки пищевых продуктов.
5. Физические принципы получения низких температур.
6. Назначение и классификация холодильников.
7. Принцип работы холодильной машины на примере цикла Карно.
8. Назначение, классификация и область применения холодильных агентов.
9. Маркировка хладонов (фреонов).
10. Озоноопасные, переходные и озонобезопасные хладоны.
11. Назначение, классификация и свойства хладоносителей.
12. Классификация компрессоров холодильных машин.
13. Классификация и конструктивные особенности поршневых компрессоров холодильных машин.
14. Схема и принцип работы ротационных компрессоров холодильных машин.
15. Схема и принцип работы винтовых компрессоров холодильных машин.
16. Наружные ограждающие конструкции холодильников.
17. Изоляция полов холодильников.
18. Изоляция верхнего покрытия холодильников.
19. Теплоизоляционные материалы.
20. Способы охлаждения помещений.
21. Области применения способов охлаждения.
22. Задачи кондиционирования и состав системы кондиционирования воздуха.
23. Классификация систем кондиционирования воздуха.
24. Назначение вентиляции и классификация систем.
25. Естественная вентиляция.
26. Механическая вентиляция.
27. Классификация холодильных агентов по степени опасности для озонового слоя Земли.

Уметь: читать схемы холодильных установок и установок кондиционирования воздуха; осуществлять расчет и подбор холодильного и вентиляционного оборудования

28. Обозначения элементов холодильной установки на схемах. Построить схему абсорбционной холодильной машины.

29. Обозначения элементов систем кондиционирования воздуха на схемах. Построить схему оконного кондиционера.
30. Схема и принцип действия вихревой трубы.
31. Схема и принцип действия воздушной холодильной машины.
32. Сплит-системы.
33. Устройство и принцип действия тепловых насосов.
34. Устройство и принцип действия кожухотрубных конденсаторов.
35. Устройство и принцип действия испарительных конденсаторов.
36. Устройство и принцип действия кожухотрубных испарителей.
37. Устройство и принцип действия погружных испарителей
38. Определение основных размеров помещений холодильника.
39. Функциональная схема и принцип действия паровой одноступенчатой холодильной машины с детандером и дросселем
40. Расчет теплопритоков помещения.
41. Основные параметры подбора кондиционера
42. Определение действительную толщину теплоизоляции холодильника
43. Определение действительного коэффициента теплопередачи наружной стены холодильника.
44. Расчет промышленного холодильника

Владеть: навыками настройки приборов автоматики холодильных машин

45. Техническое обслуживание холодильных установок.
46. Правила эксплуатации холодильных установок.
47. Настройка и регулировка реле давления.
48. Настройка и регулировка кондиционера
49. Настройка и регулировка соленоидного вентиля
50. Настройка и регулировка реле температуры
51. Настройка и регулировка ТРВ

Пример зачетного билета

Федеральное государственное бюджетное образовательное учреждение
высшего образования

«Государственный аграрный университет Северного Зауралья»

Инженерно-технологический институт

Кафедра Технические системы в АПК

Учебная дисциплина «Холодильное и вентиляционное оборудование»

для направления подготовки 35.03.06 «Агроинженерия»

Профиль Технические системы в агробизнесе

Зачетный билет №1

1. Способы охлаждения помещений.
2. Настройка и регулировка ТРВ
3. Подобрать кондиционер из каталога для офисного помещения площадью 10м² и высотой 2,5 м, в котором будут работать два сотрудника.

Составил: Паульс В.Ю. / _____ / « ____ » _____ 202__ г.

Заведующий кафедрой: Устинов Н.Н. / _____ / « ____ » _____ 202__ г.

Процедура оценивания экзамена

Зачет предполагает выдачу списка вопросов, выносимых на зачет, заранее (в самом начале обучения или в конце обучения перед сессией). Включает два теоретических вопроса и один практический. Для подготовки к ответу на вопросы и задания, который студент вытаскивает случайным образом, отводится время в пределах 45 минут. Вся необходимая справочная литература находится у преподавателя..

Критерии оценки

Оценка “зачтено” выставляется обучающемуся, если он знает конструктивные особенности систем и установок холодоснабжения, вентиляции, кондиционирования воздуха, умеет читать схемы холодильных установок и установок кондиционирования воздуха; осуществлять расчет и подбор холодильного и вентиляционного оборудования; владеет навыками настройки приборов автоматики холодильных машин

Оценка “Не зачтено” выставляется обучающемуся, если он продемонстрировал недостаточный уровень знаний конструктивных особенностей систем и установок холодоснабжения, вентиляции, кондиционирования воздуха, не читает схемы холодильных установок и установок кондиционирования воздуха; осуществлять расчет и подбор холодильного и вентиляционного оборудования; не владеет навыками настройки приборов автоматики холодильных машин

2.Тестовые задания для промежуточной аттестации

(зачет в форме тестирования)

Знать: конструктивные особенности систем и установок холодоснабжения, вентиляции, кондиционирования воздуха

Вопрос 1. Фильтр-осушитель холодильной машины предназначен для:

Вопрос 2. Терморегулирующий вентиль холодильной машины предназначен для:

Вопрос 3. Испаритель холодильной машины предназначен для:

Вопрос 4. Термоэлектрический эффект:

Вопрос 5. Холодильные агенты:

Вопрос 6. Конденсатор холодильной машины предназначен для:

Вопрос 7. Вместимость холодильников является средней (тонн):

Вопрос 8. Компрессоры холодильных машин:

Вопрос 9. Теплоизоляционные материалы:

Вопрос 10. Производительность оборудования для замораживания считается средней (т/смену):

Уметь: читать схемы холодильных установок и установок кондиционирования воздуха; осуществлять расчет и подбор холодильного и вентиляционного оборудования

Вопрос 11. Позцией 1 на схеме холодильной установки 1МВВ4-1-2

Вопрос 12. Компрессор на холодильных схемах изображается

Вопрос 13. Определение действительную толщину теплоизоляции холодильника

Вопрос 14. Определение действительного коэффициента теплопередачи наружной стены холодильника.

Вопрос 15. Формула суммы теплопритоков помещения

Вопрос 16. Подбор кондиционера для 1-комнатной квартиры – 24,5 м².

Вопрос 17. Режим кондиционера на схеме

Вопрос 18. Основные параметры вентилятора для подбора оборудования

Вопрос 19. Расчет производительности вытяжного вентилятора для помещения общей площадью 59 м², необходимая норма смены воздуха в час по СНиП — 10-12 раз в час.

Вопрос 20. Обозначение вентилятора на схеме вентиляции

Владеть: навыками настройки приборов автоматики холодильных машин

Вопрос 21. Зона нечувствительности датчика-реле температуры настраивается:

Вопрос 22. Температура, поддерживаемая холодильной установкой 1МВВ4-1-2:

Вопрос 23. Номинальная холодопроизводительность ТРВ-2М (ккал/ч):

Вопрос 24. Марка масла для компрессора ФВ-6

Вопрос 25 Количество хладона в системе у установки 1МВВ4-1-2

Вопрос 26. Величина срабатывания блока низкого давления РД-220-11 (МПа):

Вопрос 27. Принудительное размыкание контактов датчика-реле температуры происходит поворотом ручки:

Вопрос 28. Рабочее давление на входе ТРВ-2М, не более (МПа):

Вопрос 29. При понижении температуры воздуха в камере в датчике-реле температуры Т-110

Вопрос 30. Оттаивание испарителя в холодильной машине 1МВВ4-1-2 осуществляется:

Процедура оценивания

Полный перечень тестовых заданий по дисциплине размещен в Банке вопросов на сервисе университетской Test ЭИОС ГАУСЗ на платформе Google <https://lms-test.gausz.ru/question/edit.php?courseid=1365>

Обучающийся проходит тестирование на образовательной платформе moodle состоящие из 30 вопросов, взятых случайным образом из банка вопросов курса, ограниченного по времени 45 минут. На выполнения теста дается две попытки. Дата и время проведения согласно графику сессии.

Критерии оценки:

Оценка «зачтено» выставляется студенту, если по результатам тестирования получен результат более 50%, успешно защищена контрольная работа и выполнено хотя одно индивидуальное задание

Оценка «не зачтено» - если по результатам тестирования получен результат менее 50 %, или не сдана/защищена контрольная работа, или не выполнено ни одного индивидуального задания.

3. Вопросы для собеседования к темам для самостоятельного изучения

Раздел 1. Теоретические основы холодильного оборудования

1. Функциональная схема и принцип действия паровой двухступенчатой холодильной машины.

Раздел 3. Классификация, назначение, устройство и принцип работы оборудования

2. Устройство и принцип действия регулятора давления кипения.

3. Устройство и принцип действия соленоидных вентиляей.

4. Устройство и принцип действия регулятора давления конденсации.

5. Устройство и принцип действия тепловых насосов.

Раздел 4. Выбор и технико-экономическая эффективность использования оборудования при хранении и первичной переработке с/х продукции

6. Устройство и принцип действия глушителей аэродинамического шума.

Процедура оценивания собеседования

Используется фронтальный опрос, который предполагает работу преподавателя одновременно со всей аудиторией, и проводится в виде беседы по вопросам. При отборе вопросов и постановке учитывается следующее: задается не более трёх, относящихся к проверяемой теме. В конце опроса преподаватель дает заключительные комментарии по качеству ответов всех обучающихся. Ответы даются или по принципу круга, где каждый следующий отвечает на поставленный педагогом вопрос, или по желанию обучающихся. Следует соблюдать динамику ответов: не затягивать паузы между ответами обучающихся,

если требуется задать наводящий вопрос, то следует попросить ответить на заданный вопрос другого обучающегося или попросить дополнить отвечающего.

Критерии оценки

«Зачтено» - дан полный, развернутый ответ на поставленный вопрос, показано умение выделить существенные и несущественные признаки, причинно-следственные связи. Ответ логичен, изложен литературным языком с использованием терминов.

«Не зачтено» - дан неполный ответ, представляющий собой разрозненные знания по теме вопроса с существенными ошибками в определениях. Присутствуют фрагментарность, нелогичность изложения. Студент не осознает связь понятий, теории, явления с другими объектами дисциплины. Отсутствуют выводы, конкретизация и доказательность изложения. Речь неграмотная. Дополнительные и уточняющие вопросы преподавателя не приводят к коррекции ответа студента не только на поставленный вопрос, но и на другие вопросы дисциплины.

4 Темы индивидуальных заданий

Индивидуальные творческие задания (проекты):

1. Стеновый доклад на тему «Абсорбционная холодильная машина».
2. Презентация на тему «Маркировка хладонов (фреонов)».
3. Презентация на тему «Назначение, классификация и свойства хладоносителей».
4. Презентация на тему «Теплоизоляционные материалы».
5. Презентация на тему «Способы охлаждения помещений».
6. Эссе на тему «Задачи кондиционирования и состав системы кондиционирования воздуха».
7. Презентация на тему «Классификация систем кондиционирования воздуха».
8. Презентация на тему «Естественная и механическая вентиляция».
9. Эссе на тему «Правила эксплуатации холодильных установок».
10. Видеоролик на тему «Устройство и принцип действия сплит-системы».

Критерии оценки:

Оценка «зачтено» выставляется студенту, если он успешно выполнил хотя бы одно индивидуальное задание (проект);

Оценка «не зачтено» выставляется студенту, если он не выполнил ни одного индивидуального задания (проекта).

5. Комплект заданий для контрольной работы

1. Расчет толщины теплоизоляционного слоя строительных ограждений

Определить действительную толщину теплоизоляции и действительный коэффициент теплопередачи наружной стены холодильника.

1.1. Исходные данные

Холодильник расположен в средней зоне. Стена изолирована теплоизоляцией, выполненной в виде стандартных плит толщиной 50 мм. Железобетонная стена – ЖБ, кирпичная стена – К.

Исходные данные для расчета

Показатель	Предпоследняя цифра зачетной книжки									
	0	1	2	3	4	5	6	7	8	9
Температура в камере, °С	- 18	- 4	- 18	- 30	- 4	- 15	- 30	- 4	- 15	- 30
Стена	ЖБ	К	К	К	К	К	ЖБ	ЖБ	ЖБ	ЖБ

Теплоизоляция	МП	ПС-БС	ПС-БС	ПС-БС	ПХВ	ПХВ	ПХВ	ПХВ	МП	МП
---------------	----	-------	-------	-------	-----	-----	-----	-----	----	----

Исходные данные для расчета

Толщина слоев стены, мм	Последняя цифра зачетной книжки									
	0	1	2	3	4	5	6	7	8	9
- кирпичной кладки или ж/бетонной стены	250	250	380	120	250	380	120	250	380	120
- цементной затирки	1,3	1,0	0,8	1,5	1,2	1,6	0,9	1,0	1,5	1,4
- штукатурки	14,0	15,0	20,0	25,0	14,0	20,0	18,0	16,0	20,0	18,0
- пароизоляции	3,8	2,5	3,0	3,5	4,0	3,4	3,0	2,5	4,0	3,6

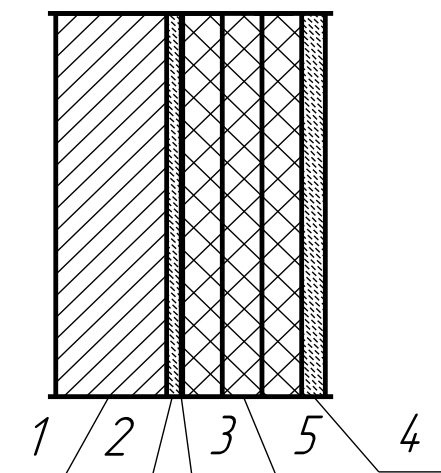


Рис. 1.1. Конструкция кирпичной стены:
1 - кирпичная кладка; 2 - цементная затирка;
3 - пароизоляция (битум);
4 - штукатурка; 5 - теплоизоляция.

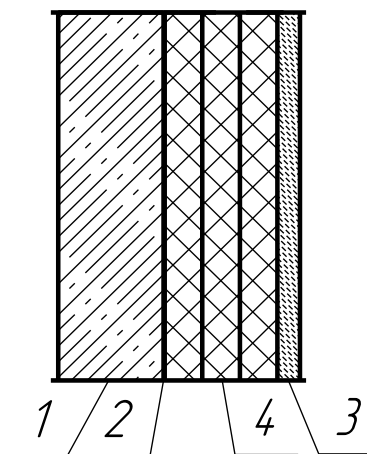


Рис. 1.2. Конструкция железобетонной стены:
1 - железобетонная плита;
2 - пароизоляция (битум);
3 - штукатурка; 4 - теплоизоляция.

2. Расчет теплопритоков в охлаждаемые помещения

Определить теплопритоки, проникающие в камеру одноэтажного холодильника.

2.1. Исходные данные:

Наружные и внутренние стены холодильника (рис.2.1) выполнены из кирпича. Кровля плоская, покрытая толем. Высота стен 6 м.

В камере №2 (с отрицательной температурой) пол имеет систему каналов для воздушного обогрева грунта с целью защиты его от промерзания и вспучивания. В камерах работает человек и установлен транспортер с электродвигателем мощностью N кВт.

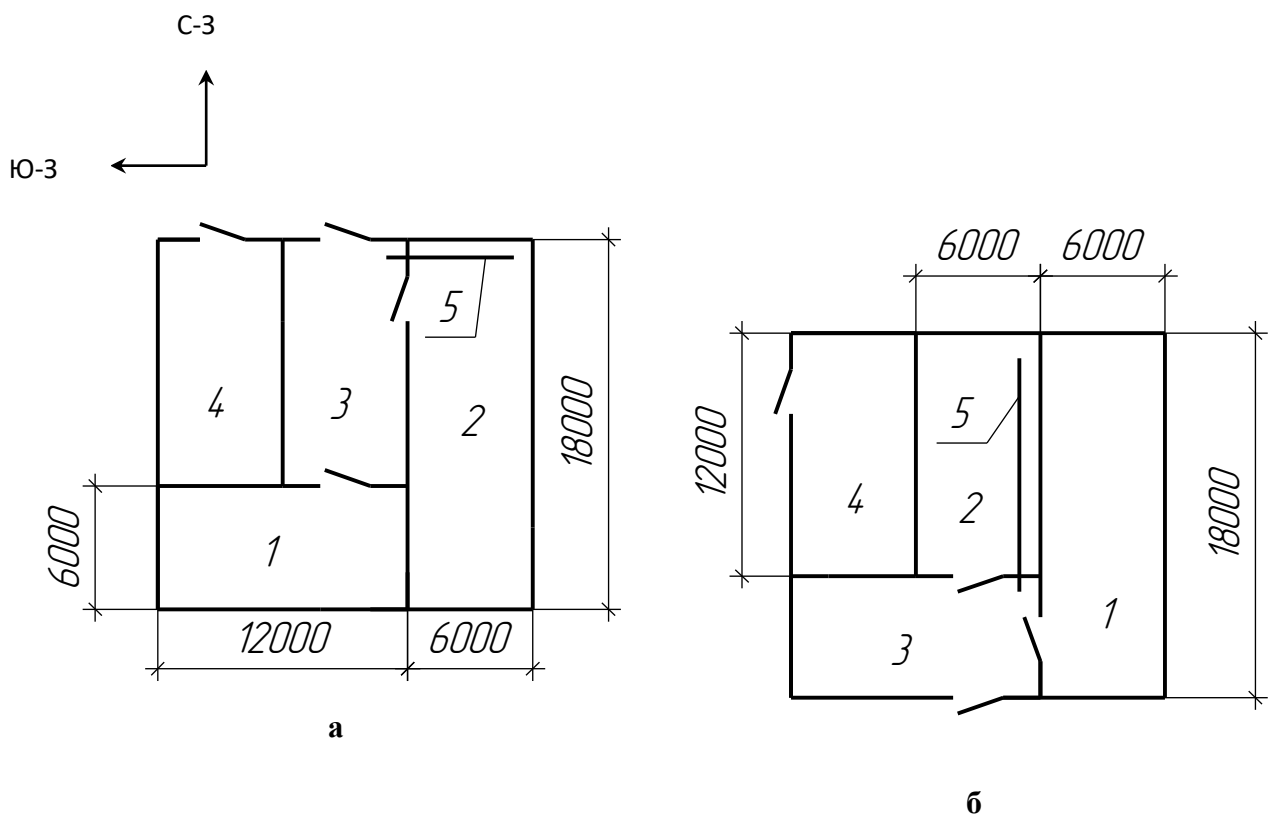
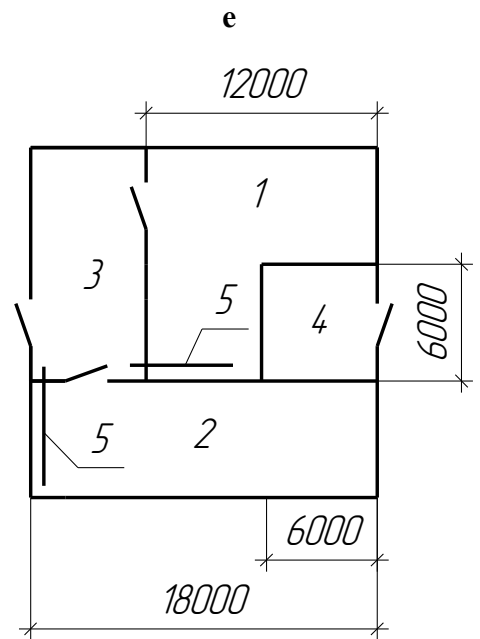
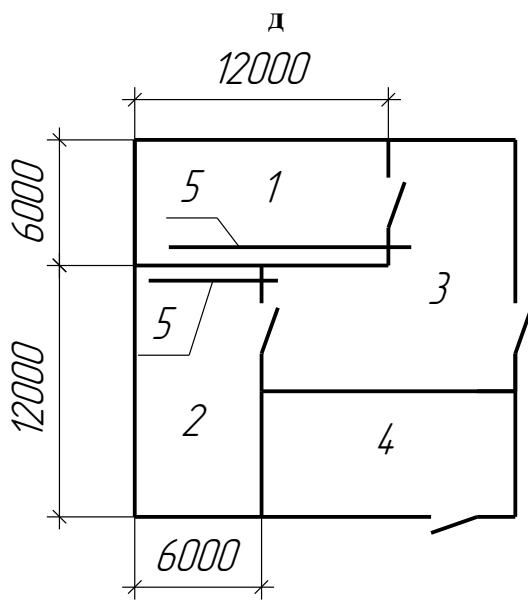
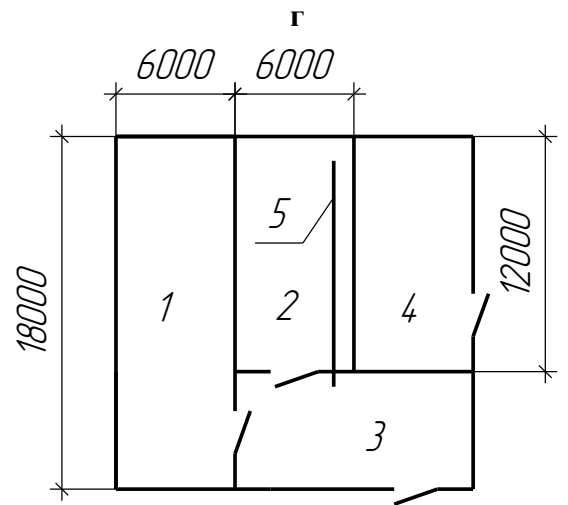
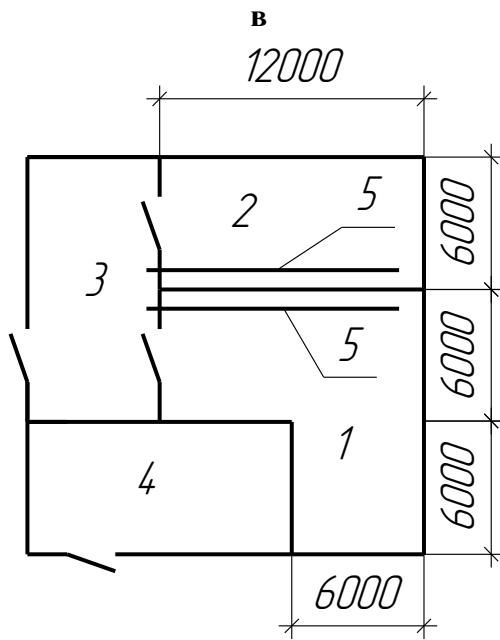
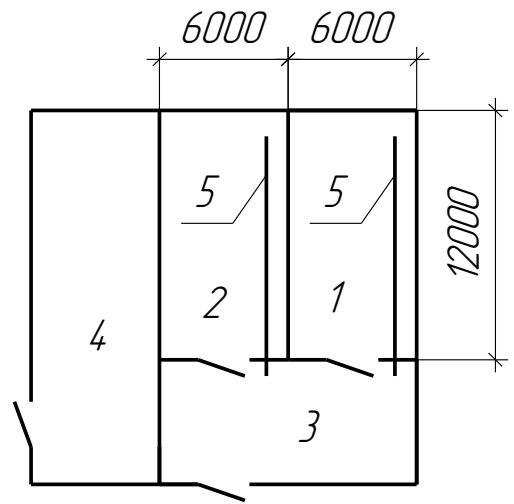
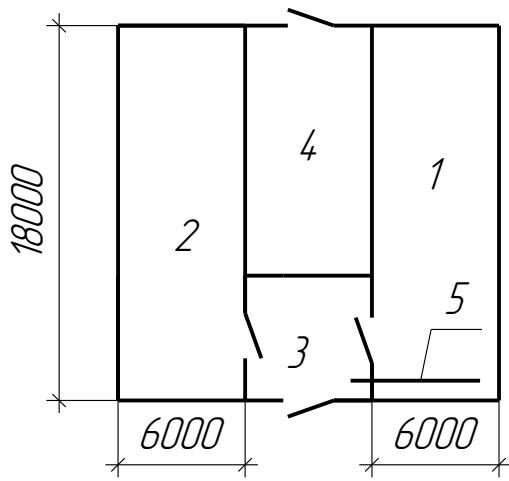


Рис. 2.1. План расположения холодильника

1. Камера №1; 2.Камера №2; 3. Тамбур; 4. Машинное отделение;
5. Транспортёр

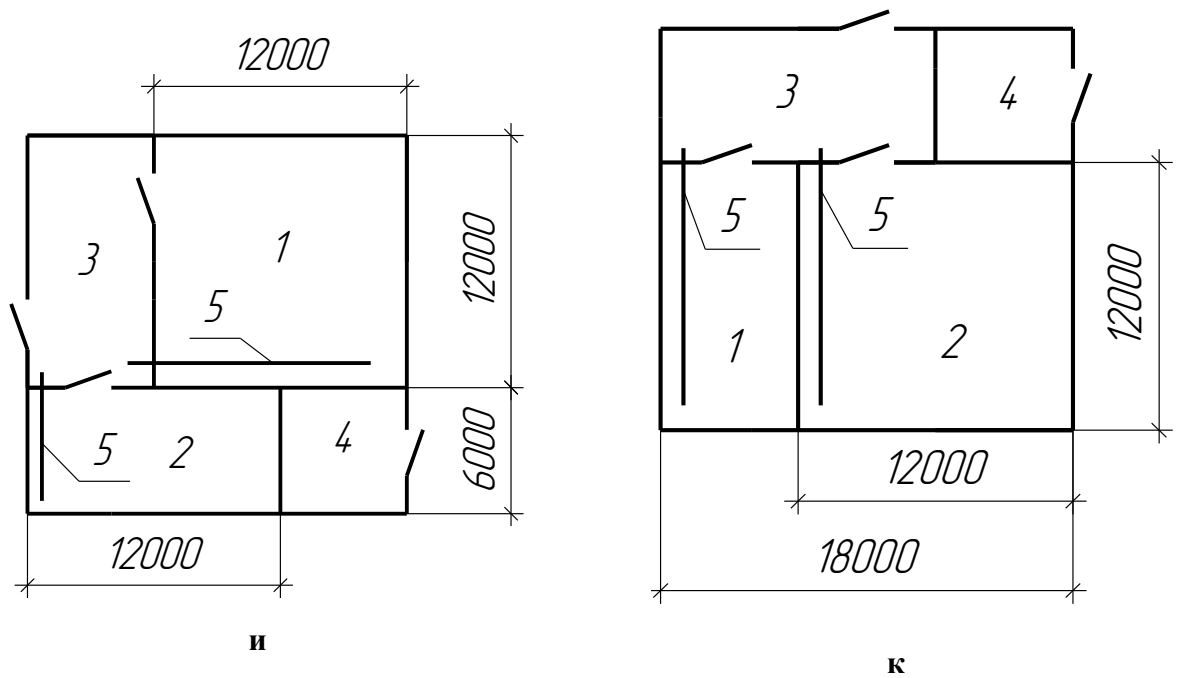
Камера № 1 для охлаждения продуктов, камера № 2 для замораживания продуктов.



Ж

З

Продолжение рис. 2.1. План расположения холодильника



Продолжение рис. 2.1. План расположения холодильника

Вариантные данные

Наименование	Последняя цифра зачетной книжки									
	0	1	2	3	4	5	6	7	8	9
План холодильника (рис. 2.1)	а	б	в	г	д	е	ж	з	и	к

Исходные данные для расчета

Показатель	Предпоследняя цифра зачетной книжки									
	0	1	2	3	4	5	6	7	8	9
Температура в камере 1, °С	3	0	2	0	3	0	2	0	1	0
Температура в камере 2, °С	-27	-30	-25	-26	-15	-28	-25	-30	-18	-25
Число людей n , в камере	1	1	2	1	2	2	1	1	2	2
Мощность электродвигателя, N (кВт)	1,1	1,5	2,2	3,0	4,0	5,5	7,5	2,2	3,0	4,0
Город	Якутск	Улан-Удэ	Владивосток	Иркутск	Кемерово	Новосибирск	Омск	Екатеринбург	Хабаровск	Чита

Исходные данные для камеры № 1

Показатель	Последняя цифра зачетной книжки									
	0	1	2	3	4	5	6	7	8	9
Количество, кг	3500	3650	4700	4500	5000	5400	3800	5500	5640	4000
Температура начальная, °С	8	12	10	20	10	15	20	20	12	20
Температура конечная, °С	4	8	1	4	2	0	4	2	0	4
Влажность воздуха, %	85	85	85	80	80	90	80	90	85	90
Продукт	молоко цельное	кефир	сметана	творог	сыр	птица	масло топленое	яблоки	яйца в скорлупе	вишня
Тара	стекло	стекло	металл	металл	дерево	картон	металл	дерево	картон	дерево

Исходные данные для камеры № 2

Показатель	Последняя цифра зачетной книжки									
	0	1	2	3	4	5	6	7	8	9
Количество, кг	2000	1200	1500	2500	1300	1000	1800	2300	1600	2100
Температура начальная, °С	35	30	25	30	8	4	35	5	12	15
Температура конечная, °С	-20	-18	-15	-12	-18	-20	-20	-18	-8	-5
Влажность воздуха, %	90	90	90	95	80	80	90	80	90	95
Продукт	мясо говяжье	баранина	свинина	субпродукты мясные	мороженое сливочное	мороженое молочное	мясо бескостное	масло сливочное	рыба жирная	рыбное филе
Тара	металл	металл	металл	металл	картон	картон	металл	картон	дерево	дерево

Процедура оценивания контрольной работы

Контрольные работы, проводятся для обучающихся заочной формы обучения. За контрольную работу выставляется оценка «зачтено / не зачтено».

Контрольная работа состоит из двух задач, исходные данные которых студент берет из таблиц согласно последним двум цифрам из номера зачетной книжки.

Критерии оценки

Оценка «зачтено» выставляется студенту, если он самостоятельно решил поставленные задания, используя весь арсенал имеющихся знаний, умений и навыков; оценил, проанализировал, обобщил и сделал выводы по результатам собственной деятельности.

Оценка «не зачтено» выставляется студенту, если обучающийся допустил грубые ошибки и не смог применить полученные знания для решения поставленного задания.

6 Темы рефератов

1. Требования к устройству и размещению проектируемых холодильных установок.
2. Методика испытания холодильных установок.
3. Требования к оборудованию холодильных установок.
4. Порядок заполнения холодильных установок хладагентом из баллонов.
5. Системы контроля холодильных установок.
6. Системы управления холодильных установок.
7. Системы сигнализации холодильных установок.
8. Системы противоаварийной автоматической защиты холодильных установок.
9. Влияние низких температур на свойства пищевых продуктов.
10. Система охлаждения высотного одноэтажного холодильника.
11. Система охлаждения с двумя воздухоохладителями на пролет.
12. Система охлаждения камер хранения фруктов с последовательно-спутным воздухораспределением.

Вопросы для защиты рефератов:

- В чем заключается актуальность и новизна выбранной темы.
- Укажите цель и задачи вашей работы.
- Приведите достижения отечественных и или зарубежных ученых, посветивших исследованию данных вопросов.
- Что послужило источником информации по теме.
- Обозначьте основные выводы по теме исследования.

Процедура оценивания реферата

Реферат - работа с источниками информации по анализу, сравнению и обобщению данных, полученных другими исследователями по выбранной теме. Важно, что в процессе написания реферата формируется собственный взгляд на проблему.

Написание реферативной работы следует начать с изложения плана темы, который обычно включает 3-4 пункта. План должен быть логично изложен, разделы плана в тексте обязательно выделяется. План обязательно должен включать в себя введение и заключение.

Во введении формулируются актуальность, цель и задачи реферата; в основной части рассматриваются теоретические проблемы темы и практика реализации в современных политических, экономических и социальных условиях; в заключении

подводятся основные итоги, высказываются выводы и предложения. Реферат завершается списком использованной литературы.

Обучающийся может выбрать тему реферата по перечисленным выше темам. Изложенное понимание реферата как целостного авторского текста определяет критерии его оценки:

- Новизна текста:

а) актуальность темы;

б) новизна и самостоятельность в постановке проблемы, формулирование нового аспекта известной проблемы в установлении новых связей (межпредметных, внутрипредметных, интеграционных);

в) умение работать с литературой, систематизировать и структурировать материал;

г) самостоятельность оценок и суждений;

д) стилевое единство текста.

- Степень раскрытия сущности вопроса:

а) соответствие плана теме реферата;

б) соответствие содержания теме и плану реферата;

в) полнота и глубина знаний по теме;

г) обоснованность способов и методов работы с материалом;

е) умение обобщать, делать выводы, сопоставлять различные точки зрения по одному вопросу (проблеме).

- Обоснованность выбора источников:

а) оценка использованной литературы: привлечены ли наиболее известные работы по теме исследования (в т.ч. журнальные публикации последних лет, последние статистические данные, сводки, справки и т.д.).

- Соблюдение требований к оформлению:

а) насколько верно оформлены ссылки на используемую литературу, список литературы;

б) оценка грамотности и культуры изложения (в т.ч. орфографической, пунктуационной, стилистической культуры), владение терминологией;

в) соблюдение требований к объёму реферата.

На защиту реферата, состоящую из защиты реферата и ответов на вопросы, отводится 10-15 минут.

Критерии оценки реферата:

- «зачтено», если выполнены все требования к написанию и защите реферата: обозначена проблема и обоснована её актуальность, сделан краткий анализ различных точек зрения на рассматриваемую проблему и логично изложена собственная позиция, сформулированы выводы, тема раскрыта полностью, выдержан объём, соблюдены требования к внешнему оформлению, даны правильные ответы на дополнительные вопросы.

- «не зачтено», если тема реферата не раскрыта, обнаруживается существенное непонимание проблемы.