


Документ подписан простой электронной подписью
Информация о владельце:
ФИО: Бойко Елена Григорьевна
Должность: Ректор
Дата подписания: 30.10.2023 14:19:22
Уникальный идентификационный ключ:
e69eb689122030af7d22cc354bf0eb9d453ecf8f

Министерство сельского хозяйства РФ
ФГБОУ ВО Государственный аграрный университет Северного Зауралья
Инженерно-технологический институт

Кафедра Лесного хозяйства, деревообработки и прикладной механики

«Утверждаю»
Заведующий кафедрой
 Н.И.Смолин
« 08 » октября 2020г.

РАБОЧАЯ ПРОГРАММА ДИСЦИПЛИНЫ

Теоретическая механика

для направления подготовки 35.03.02 Технология лесозаготовительных и
деревоперерабатывающих производств
профиль Технология деревообработки

Уровень высшего образования – бакалавриат

Форма обучения: очная, заочная

Тюмень, 2020

При разработке рабочей программы учебной дисциплины в основу положены:

1) ФГОС ВО по направлению подготовки (специальности) 35.03.02 Технология лесозаготовительных и деревоперерабатывающих производств, утвержденный Министерством образования и науки РФ от «26» июля 2017г., приказ №698.

2) Учебный план основной образовательной программы профиля Технология деревообработки одобрен Ученым советом ФГБОУ ВО ГАУ Северного Зауралья от «23» сентября 2020 г. Протокол № 2.

Рабочая программа учебной дисциплины одобрена на заседании кафедры лесного хозяйства, деревообработки и прикладной механики от «08» октября 2020 г. Протокол № 3.

Заведующий кафедрой

 Н.И. Смолин

Рабочая программа учебной дисциплины (модуля) одобрена методической комиссией института от «24» октября 2020 г. Протокол № 2

Председатель методической комиссии института

 О.А. Мелякова

Разработчик:

А.Ю. Чуба, доцент кафедры Лесного хозяйства, деревообработки и прикладной механики, к.т.н.

Директор института:

 Г.А. Дорн

1. Перечень планируемых результатов обучения по дисциплине, соотнесенных с планируемыми результатами освоения образовательной программы

Код компетенции	Результаты освоения	Индикатор достижения компетенции	Перечень планируемых результатов обучения по дисциплине
ОПК-1	Способен решать типовые задачи профессиональной деятельности на основе знаний основных законов математических и естественных наук с применением информационно-коммуникационных технологий	ИД-5 опк-1-Использует знания основных законов механики, необходимых для решения типовых задач в области профессиональной деятельности.	<p>знать:</p> <ul style="list-style-type: none"> - законы, теоремы и принципы механики; - кинематические зависимости; - условия равновесия; - связи и их реакции <p>уметь:</p> <ul style="list-style-type: none"> - находить проекции сил на оси координат; - находить момент силы относительно точки и оси; - определять центр тяжести; - определять величину сил трения; - составлять уравнения равновесия различных систем сил; - определять скорости точек и твердых тел; - составлять и решать дифференциальные уравнения движения <p>владеть:</p> <ul style="list-style-type: none"> - навыками решения задач статики; - навыками решения задач кинематики; - навыками решения задач динамики

2. Место дисциплины в структуре образовательной программы

Данная дисциплина относится к Блоку 1 обязательной части образовательной программы.

Для изучения дисциплины необходимы знания в области: Физики, Математики.

Теоретическая механика является предшествующей дисциплиной для дисциплины: Техническая механика.

Дисциплина изучается на 2 курсе в 4 семестре по очной форме обучения и на 3 курсе в 5 семестре по заочной форме обучения.

3. Объем дисциплины и виды учебной работы

Общая трудоемкость дисциплины составляет 108 часов (3 зачетных единицы).

Вид учебной работы	Форма обучения	
	очная	заочная
Аудиторные занятия (всего)	48	14
<i>В том числе:</i>	-	-
Лекционного типа	32	8
Семинарского типа	16	6
Самостоятельная работа (всего)	60	94
<i>В том числе:</i>	-	-
Проработка материала лекций, подготовка к занятиям	30	72
Самостоятельное изучение тем	8	
Контрольные работы	-	16
Расчетно-графические работы	16	-
Индивидуальные задания	6	6
Вид промежуточной аттестации:	зачет	зачет
Общая трудоемкость:		
часов	108	108
зачетных единиц	3	3

4. Содержание дисциплины

4.1. Содержание разделов дисциплины

№ п/п	Наименование раздела дисциплины	Содержание раздела
1	2	3
1.	Статика	Основные понятия и определения. Аксиомы статики. Связи и их реакции. Действия с силами. Проекция силы на ось. Сходящаяся система сил. Моменты силы относительно точки и оси. Пара сил и ее свойства. Теорема о параллельном переносе силы. Плоская произвольная система сил. Концевые заделки балок. Распределенная нагрузка. Расчет составных конструкций. Расчет ферм. Произвольная пространственная система сил. Силы сцепления и трения скольжения. Трение качения. Центр тяжести.
2.	Кинематика	Кинематика точки. Кинематика твердого тела. Сложное движение.
3	Динамика	Основные законы динамики. Системы единиц. Дифференциальные уравнения движения. Общие теоремы динамики.

4.2. Разделы дисциплин и виды занятий

очная форма обучения

№ п/п	Наименование раздела дисциплины	Лекционного типа	Семинарского типа	СР	Всего, часов
1	2	3	4	5	6
1	Статика	12	6	24	42
2	Кинематика	12	6	24	42
3	Динамика	8	4	12	24
	Итого:	32	16	60	108

заочная форма обучения

№ п/п	Наименование раздела дисциплины	Лекционного типа	Семинарского типа	СР	Всего, часов
1	2	3	4	5	6
1	Статика	4	2	36	42
2	Кинематика	2	2	36	40
3	Динамика	2	2	22	26
	Итого:	8	6	94	108

4.3. Занятия семинарского типа

	№ раздела дисциплины	Тема	Трудоемкость (час.)	
			очная	Заочная
1	2	3	4	5
1	1	Понятие силы, момента силы относительно точки и оси, пары сил. Методы преобразования систем сил	2	-
2	1	Условия и уравнения равновесия твердых тел под действием различных систем сил.	4	2
3	2	Предмет кинематики. Способы задания движения точки. Скорость и ускорение точки.	2	2
4	2	Вращения твердого тела вокруг неподвижной оси.	2	2
5	2	Плоское движение твердого тела и движение плоской фигуры в ее плоскости. Абсолютное и относительное движение точки.	2	-
6	3	Предмет динамики. Законы механики Галилея-Ньютона. Задачи динамики.	2	-
7	3	Количество движения материальной точки и механической системы. Кинетическая энергия материальной точки и механической системы. Общие теоремы динамики.	2	-
		Итого	16	6

4.4. Примерная тематика курсовых проектов (работ)

не предусмотрено ОПОП.

5. Организация самостоятельной работы обучающихся по дисциплине

5.1. Типы самостоятельной работы и её контроль

Тип самостоятельной работы	Форма обучения		Текущий контроль
	очная	заочная	
Проработка материала лекций, подготовка к занятиям	30	72	тестирование
Самостоятельное изучение тем	8		тестирование
Расчетно-графические работы	16	-	собеседование
Контрольные работы	-	16	собеседование или тестирование
Индивидуальные задания	6	6	собеседование
всего часов:	60	94	

5.2. Учебно-методические материалы для самостоятельной работы:

1. Пирогов С.П., Чуба А.Ю. Теоретическая механика: статика, кинематика: Учебное пособие / С.П.Пирогов, А.Ю.Чуба. -Тюмень: ГАУСЗ, 2015. - 80с. – [Электронный ресурс].
2. Пирогов С.П., Чуба А.Ю. Теоретическая механика. Динамика: Учебное пособие / С.П.Пирогов, А.Ю.Чуба. -Тюмень: ГАУСЗ, 2015. - 156с. – [Электронный ресурс].

5.3. Темы, выносимые на самостоятельное изучение:

(согласно таблице пункта 5.1)

1. Центр тяжести тела и его координаты.
2. Трение
3. Сложное движение твердого тела.
4. Дифференциальные уравнения движения механической системы.

6. Фонд оценочных средств для проведения промежуточной аттестации обучающихся по дисциплине

6.1 Перечень компетенций и оценочные средства индикатора достижения компетенций

Код компетенции	Индикатор достижения компетенции	Перечень планируемых результатов обучения по дисциплине	Наименование оценочного средства
ОПК-1	ИД-5 опк-1- Использует знания основных законов механики, необходимых для решения типовых задач в области профессиональной деятельности.	<p>знать:</p> <ul style="list-style-type: none"> - законы, теоремы и принципы механики; - кинематические зависимости; - условия равновесия; - связи и их реакции <p>уметь:</p> <ul style="list-style-type: none"> - находить проекции сил на оси координат; - находить момент силы относительно точки и оси; - определять центр тяжести; - определять величину сил трения; - составлять уравнения равновесия различных систем сил; - определять скорости точек и твердых тел; - составлять и решать дифференциальные уравнения движения <p>владеть:</p> <ul style="list-style-type: none"> - навыками решения задач статики; - навыками решения задач кинематики; - навыками решения задач динамики 	Тест Зачетный билет

6.2. Шкалы оценивания

Шкала оценивания тестирования на зачете

% выполнения задания	Результат
50 – 100	зачтено
менее 50	не зачтено

Шкала оценивания устного зачета

Оценка	Описание
Зачтено	Обучающийся владеет практическими и теоретическими приемами и методами по пройденным разделам дисциплины. Умеет самостоятельно использовать алгоритмические приёмы решения стандартных задач разделов дисциплины. Знает программный материал дисциплины, но может допускать несущественные ошибки.
Не зачтено	Обучающийся имеет частичные знания основных приемов решения и теоретических методов, нарушает логическую последовательность в изложении материала. Частично освоено использование алгоритмических приёмов решения стандартных задач, допускает существенные ошибки.

6.4. Типовые контрольные задания или иные материалы:

Указаны в приложении 1.

7. Перечень основной и дополнительной учебной литературы, необходимой для освоения дисциплины

а) основная литература:

1. Щербакова Ю.В. Теоретическая механика [Электронный ресурс]: учебное пособие/ Щербакова Ю.В.— Электрон. текстовые данные.— Саратов: Научная книга, 2012.— 159 с.— Режим доступа: <http://www.iprbookshop.ru/6345.html>.— ЭБС «IPRbooks»
2. Мещеряков В.Б. Курс теоретической механики [Электронный ресурс]: учебник/ Мещеряков В.Б.— Электрон. текстовые данные.— М.: Учебно-методический центр по образованию на железнодорожном транспорте, 2012.— 280 с.— Режим доступа: <http://www.iprbookshop.ru/16211.html>.— ЭБС «IPRbooks»

б) дополнительная литература:

1. Козинцева С.В. Теоретическая механика [Электронный ресурс]: учебное пособие/ Козинцева С.В., Сусин М.Н.— Электрон. текстовые данные.— Саратов: Ай Пи Эр Медиа, 2012.— 152 с.— Режим доступа: <http://www.iprbookshop.ru/728.html>.— ЭБС «IPRbooks»
2. Тарг, С.М. Краткий курс теоретической механики: Учеб. для втузов / С.М. Тарг. - 13-е изд., стер. - М.: Высш. шк., 2003. - 416 с.
3. Аркуша А.И. Руководство к решению задач по теоретической механике: Учеб. пособ. Для средних спец. Учеб. заведений / А.И. Аркуша. - 6-е изд., стер. - М.:Высш. шк., 2003. - 336 с.
4. Лачуга Ю.Ф., Ксендзов В.А. Теоретическая механика./ Лачуга Ю.Ф., Ксендзов В.А./ - 2-е изд., перераб. и доп. - М.: «КолосС», 2005. - 576 с.
5. Кирсанов М.Н. Решебник. Теоретическая механика. / Под ред. А.И. Кириллова. - М.: ФИЗМАТЛИТ, 2002. - 384 с.

8. Перечень ресурсов информационно-телекоммуникационной сети "Интернет"

1. Теоретическая механика – электронный учебный курс для студентов - <http://www.teoretmech.ru/>

9. Методические указания для обучающихся по освоению дисциплины

1. Пирогов С. П., Чуба А.Ю. Теоретическая механика: Методические указания и контрольные задания. Часть 1 Статика/ ТГСХА Тюмень, 2010.- 36с. – [Электронный ресурс].
2. Пирогов С. П., Чуба А.Ю. Теоретическая механика: Методические указания и контрольные задания. Часть 2 Кинематика/ ТГСХА Тюмень, 2010.- 32с. – [Электронный ресурс].
3. Пирогов С. П., Чуба А.Ю. Теоретическая механика: Методические указания и контрольные задания. Часть 3 Динамика/ ТГСХА Тюмень, 2010.- 20с. – [Электронный ресурс].

При изучении дисциплины обучающимся целесообразно выполнять следующие рекомендации:

1. Изучение учебной дисциплины должно вестись систематически.
2. После изучения какого-либо раздела по учебнику или конспектным материалам рекомендуется по памяти воспроизвести основные термины, определения, понятия раздела.
3. Особое внимание следует уделить выполнению отчетов по практическим занятиям и индивидуальным комплексным заданиям на самостоятельную работу.
4. Вся тематика вопросов, изучаемых самостоятельно, задается на лекциях преподавателем. Им же даются источники (в первую очередь вновь изданные в периодической научной литературе) для более детального понимания вопросов, озвученных на лекции.

При самостоятельной проработке курса обучающиеся должны:

- просматривать основные определения и факты;
- повторить законспектированный на лекционном занятии материал и дополнить его с учетом рекомендованной по данной теме литературы;
- изучить рекомендованную литературу, составлять тезисы, аннотации и конспекты наиболее важных моментов;
- самостоятельно выполнять задания, аналогичные предлагаемым на занятиях;
- использовать для самопроверки материалы фонда оценочных средств.

10. Перечень информационных технологий

Microsoft Windows 10 Professional, Microsoft Office Standard.

11. Материально-техническое обеспечение дисциплины

При изучении дисциплины используются технические средства обучения (мультимедийное оборудование). При чтении лекций предусмотрено использование авторских презентаций, которые содержат визуальную информацию. Лекции проводятся в аудиториях, оснащенных мультимедийным оборудованием.

12. Особенности освоения дисциплины для инвалидов и лиц с ограниченными возможностями здоровья

Обучение обучающихся с ограниченными возможностями здоровья при необходимости осуществляется на основе адаптированной рабочей программы с использованием специальных методов обучения и дидактических материалов, составленных с учетом особенностей психофизического развития, индивидуальных возможностей и состояния здоровья таких обучающихся (обучающегося).

В целях освоения учебной программы дисциплины инвалидами и лицами с ограниченными возможностями здоровья обеспечивается:

- для инвалидов и лиц с ограниченными возможностями здоровья по зрению: размещение в доступных для обучающихся, являющихся слепыми или слабовидящими, местах и в адаптированной форме справочной информации о расписании учебных занятий; присутствие ассистента, оказывающего обучающемуся необходимую помощь; выпуск альтернативных форматов методических материалов (крупный шрифт или аудиофайлы), использование версии сайта для слабовидящих ЭБС IPR BOOKS и специального мобильного приложения IPR BOOKS WV-Reader (программы не визуального доступа к информации, предназначенной для мобильных устройств, работающих на операционной системе Android и iOS, которая не требует специально обученного ассистента, т.к. люди с ОВЗ по зрению работают со своим устройством привычным способом, используя специальные штатные программы для незрячих людей, с которыми IPR BOOKS WV-Reader имеет полную совместимость);

- для инвалидов и лиц с ограниченными возможностями здоровья по слуху: надлежащими звуковыми средствами воспроизведение информации;

- для инвалидов и лиц с ограниченными возможностями здоровья, имеющих нарушения опорно-двигательного аппарата: возможность беспрепятственного доступа обучающихся в учебные помещения, туалетные комнаты и другие помещения кафедры, а также пребывание в указанных помещениях.

Образование обучающихся с ограниченными возможностями здоровья может быть организовано как совместно с другими обучающимися, так и в отдельных группах или в отдельных организациях.

Министерство сельского хозяйства Российской Федерации
ФГБОУ ВО «Государственный аграрный университет Северного Зауралья»

Инженерно-технологический институт

Кафедра Лесного хозяйства, деревообработки и прикладной механики

ФОНД ОЦЕНОЧНЫХ СРЕДСТВ


по учебной дисциплине Теоретическая механика

для направления подготовки 35.03.02 «Технология лесозаготовительных и
деревоперерабатывающих производств»
профиль «Технология деревообработки»

Уровень высшего образования - бакалавриат

Разработчик: доцент, кандидат технических наук А.Ю.Чуба

Утверждено на заседании кафедры
протокол № 3 от «08» октября 2020 г.

Заведующий кафедрой  Н.И. Смолин

Тюмень, 2020

**КОНТРОЛЬНЫЕ ЗАДАНИЯ И ИНЫЕ МАТЕРИАЛЫ ОЦЕНКИ
знаний, умений, навыков и (или) опыта деятельности, характеризующие
этапы формирования компетенций в процессе освоения дисциплины
ТЕОРЕТИЧЕСКАЯ МЕХАНИКА**

1. Вопросы к зачёту

Компетенция	Вопросы
<p>ОПК-1 Способен решать типовые задачи профессиональной деятельности на основе знаний основных законов математических и естественных наук с применением информационно-коммуникационных технологий</p>	<ol style="list-style-type: none"> 1. Аксиомы статики. 2. Понятие силы. Проекция силы на ось и плоскость. 3. Сложение и разложение сил. 4. Связи и их реакции. Виды связей. Аксиома связей. 5. Сходящаяся система сил, условия равновесия, 6. Момент силы относительно точки. Свойства момента. Теорема Вариньона. 7. Пара сил. Свойства пар. Условие равновесия пар. 8. Теорема о параллельном переносе силы. 9. Приведение системы сил к данному центру. Главный вектор и главный момент системы сил. 10. Приведение плоской системы сил к простейшему виду. 11. Условия равновесия плоской системы сил. 12. Момент силы относительно оси. 13. Приведение пространственной системы сил к данному центру. 14. Условия равновесия произвольной пространственной системы сил. 15. Центр параллельных сил. 16. Центр тяжести твердого тела. 17. Способы определения координат центров тяжести тел. 18. Векторный способ задания движения точки. Определение траектории, скорости и ускорения. 19. Координатный способ задания движения точки. Определение траектории, скорости и ускорения. 20. Естественный способ задания движения точки. Определение траектории, скорости и ускорения. 21. Частные случаи движения точки (прямолинейное, криволинейное, равномерное, равнопеременное). 22. Поступательное движение твердого тела. 23. Вращательное движение твердого тела. Закон вращения. 24. Определение угловой скорости и углового ускорения. Угловая скорость и угловое ускорение как вектора. 25. Определение скоростей и ускорений точек тела при вращательном движении. 26. Плоскопараллельное движение твердого тела.

	<p>Уравнения плоского движения. Разложение на поступательное и вращательное движения.</p> <p>27. Определение скоростей точек плоской фигуры через полюс.</p> <p>28. Теорема о проекциях скоростей двух точек тела при плоском движении.</p> <p>29. Мгновенный центр скоростей. Определение скоростей точек тела при плоском движении с помощью МЦС.</p> <p>30. Определение МЦС по скоростям точек плоской фигуры.</p> <p>31. Определение МЦС из механических условий задачи.</p> <p>32. Определение ускорений точек через полюс.</p> <p>33. Сложное движение точек. Относительное, переносное и абсолютное движение.</p> <p>34. Сложение скоростей точки при сложном движении.</p> <p>35. Теорема о сложении ускорений точки при плоском движении. Ускорение Кориолиса.</p> <p>36. Сформулируйте основные законы механики.</p> <p>37. Какова мера инертности твердых тел при поступательном движении?</p> <p>38. Какую систему отсчета называют инерциальной?</p> <p>39. Каковы две основные задачи динамики точки, которые решаются при помощи дифференциальных уравнений движения материальной точки?</p> <p>40. Как определяются постоянные при интегрировании дифференциальных уравнений движения материальной точки?</p> <p>41. Как классифицируют в динамике силы, действующие на точки механической системы?</p> <p>42. Что называют центром масс системы точек и как определяют его координаты?</p> <p>43. Сформулируйте теорему о движении центра масс системы.</p> <p>44. При каких условиях центр масс системы находится в состоянии покоя?</p> <p>45. Как определяются моменты количества движения материальной точки относительно центра и относительно оси? Какова зависимость между ними?</p> <p>46. При каком расположении вектора количества движения материальной точки его момент относительно оси равен нулю?</p> <p>47. Сформулируйте теорему об изменении момента количества движения материальной точки относительно центра и относительно оси.</p> <p>48. Что называется осевым моментом инерции твердого тела?</p> <p>49. Какая зависимость между осевыми моментами инерции тела относительно параллельных осей?</p> <p>50. Что называют кинетическим моментом механической системы относительно центра или оси?</p> <p>51. Сформулируйте теорему об изменении</p>
--	---

	<p>кинетического момента механической системы относительно центра и относительно оси.</p> <p>52. Как определяется работа постоянной по модулю и направлению силы на прямолинейном перемещении?</p> <p>53. Как вычисляется работа силы тяжести и работа силы упругости?</p> <p>54. Сформулируйте теорему об изменении кинетической энергии материальной точки.</p> <p>55. Как вычисляется кинетическая энергия твердого тела в различных случаях его движения?</p> <p>56. Сформулируйте теорему об изменении кинетической энергии механической системы.</p>
--	--

Критерии оценки:

- «зачтено» выставляется обучающемуся, если студент дает полный ответ на теоретический вопрос билета и правильно решает задачу, либо дает неверный ответ на теоретический вопрос билета, правильно решает задачу и поясняет ее решение;
- «не зачтено» если обучающийся не отвечает на теоретический вопрос билета и неправильно решает задачу.

Шкала оценивания тестирования на зачете

% выполнения задания	Результат
50 – 100	зачтено
менее 50	не зачтено

Шкала оценивания устного зачета

Оценка	Описание
Зачтено	Обучающийся владеет практическими и теоретическими приемами и методами по пройденным разделам дисциплины. Умеет самостоятельно использовать алгоритмические приёмы решения стандартных задач разделов дисциплины. Знает программный материал дисциплины, но может допускать несущественные ошибки.

Не зачтено	Обучающийся имеет частичные знания основных приемов решения и теоретических методов, нарушает логическую последовательность в изложении материала. Частично освоено использование алгоритмических приёмов решения стандартных задач, допускает существенные ошибки.
-----------------------	---

2. Комплект заданий для контрольной работы

КР состоит из трех задач - С1, С2 и К1. К каждой задаче дается 30 рисунков и таблица (с буквами от а до е), содержащая дополнительные к тексту задачи условия.

Обучающийся во всех задачах выбирает номер рисунка и номер условия в таблице - по последним двум цифрам из номера зачетной книжки по таблице.

№ зач	№ рис и строка	№ зач	№ рис и строка	№ зач	№ рис и строка	№ зач	№ рис и строка	№ зач	№ рис и строка
00	1 а	20	21г	40	11а	60	1 в	80	21е
01	2 б	21	22д	41	12б	61	2 г	81	22а
02	3 в	22	23е	42	13в	62	3 д	82	23б
03	4 г	23	24а	43	14г	63	4 е	83	24в
04	5 е	24	25б	44	15д	64	5 б	84	25г
05	6а	25	26в	45	16е	65	6в	85	26д
06	7б	26	27г	46	17 а	66	7г	86	27е
07	8в	27	28д	47	18б	67	8д	87	28а
08	9г	28	29е	48	19в	68	9е	88	29б
09	10д	29	30а	49	20г	69	10а	89	30в
10	11е	30	1б	50	21д	70	11б	90	1г
11	12а	31	2в	51	22е	71	12в	91	2д
12	13б	32	3г	52	23а	72	13г	92	3е
13	14в	33	4е	53	24б	73	14д	93	4а
14	15г	34	5а	54	25в	74	15е	94	5б

15	16д	35	6б	55	26г	75	16а	95	6в
16	17е	36	7в	56	27д	76	17б	96	7г
17	18а	37	8г	57	28е	77	18в	97	8д
18	19б	38	9д	58	29а	78	19г	98	9е
19	20в	39	10е	59	30б	79	20д	99	10б

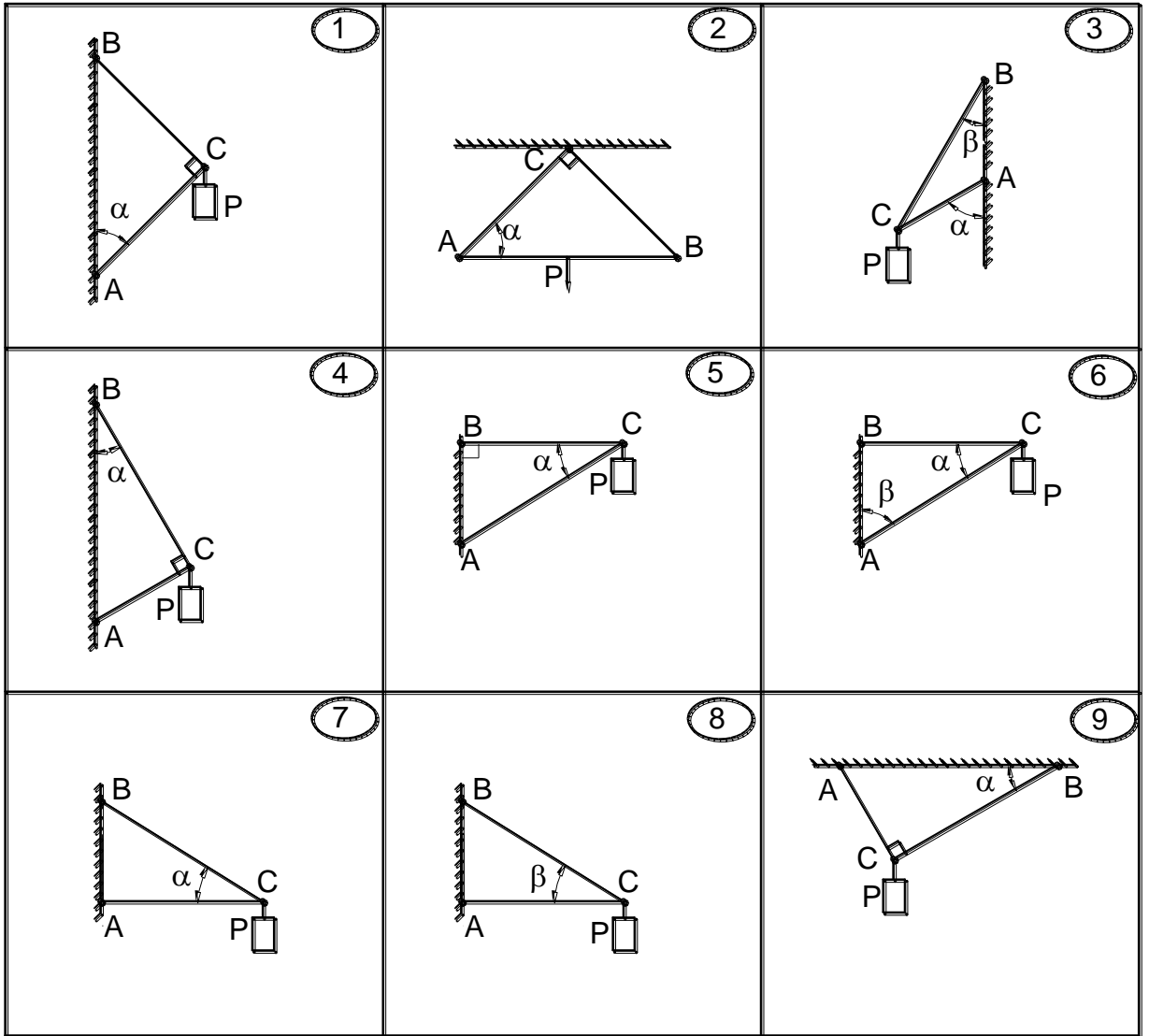
Например, если шифр оканчивается числом 46, находим в столбце «№ зач» число 46 и справа в столбце «№ рис и строка» видим «17 а», то берем рис. 17 и условие из таблицы под буквой «а».

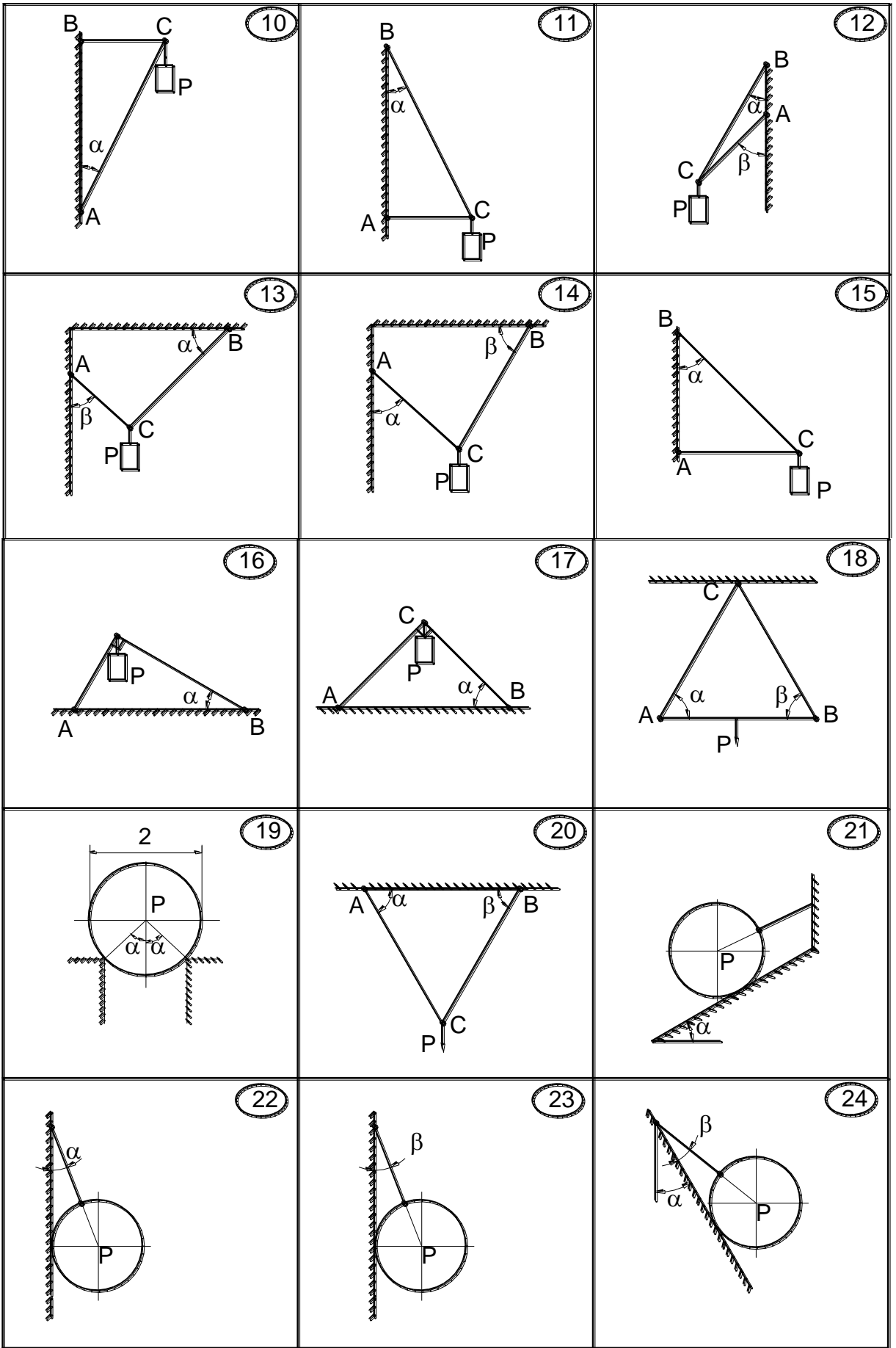
ЗАДАНИЕ С 1

Определить реакции в стержнях AC и BC (рис.С1.1). В вариантах 18, 22, 23, 24, 27 определить натяжение нити и реакцию поверхности. В варианте 19 определить реакции опор поверхности. Данные для расчетов даны в таблице С1.

Таблица С1.

Вар	а	б	в	г	д	е
Р, кН	1	2	3	4	5	6
α°	30	45	60	30	45	60
β°	60	30	45	45	60	30





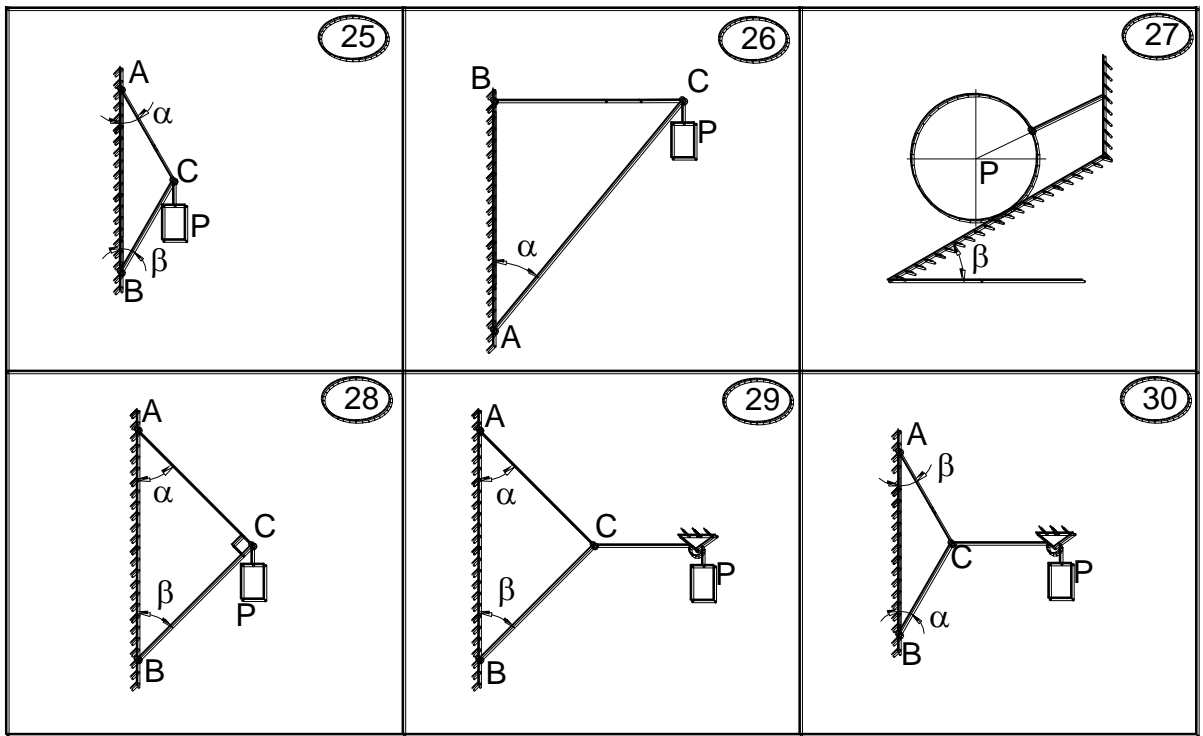


Рис. С1.1

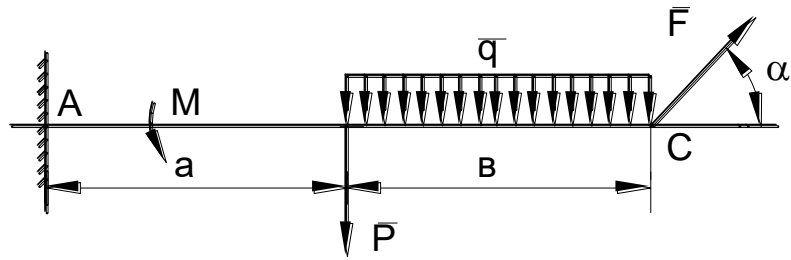
ЗАДАНИЕ С2.

Найти реакции опор твердого тела (рис.С2.1). Данные для расчетов даны в таблице С2.

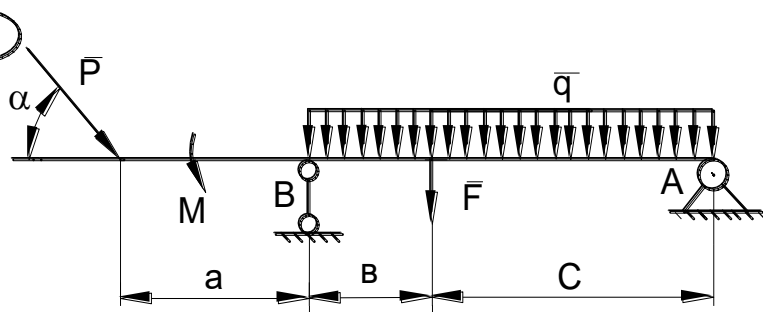
Таблица С2.

вар	F, кН	P, кН	M, кНм	q, кН/м	a, м	b, м	c, м	α°
а	8	5	4	1	1	2	3	30
б	10	6	5	2	2	1	3	60
в	12	8	6	3	3	2	1	30
г	14	10	8	4	3	1	2	60
д	16	8	10	1	1	3	2	30
е	14	6	4	2	2	3	1	60

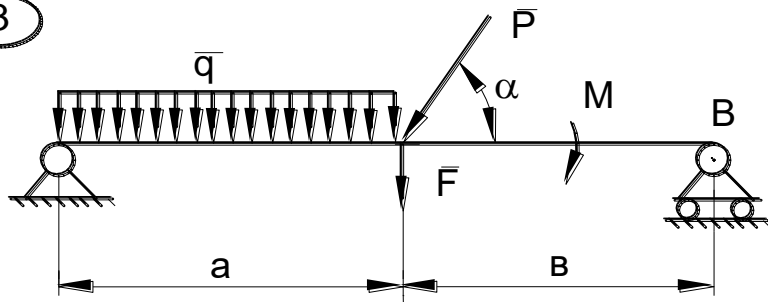
1



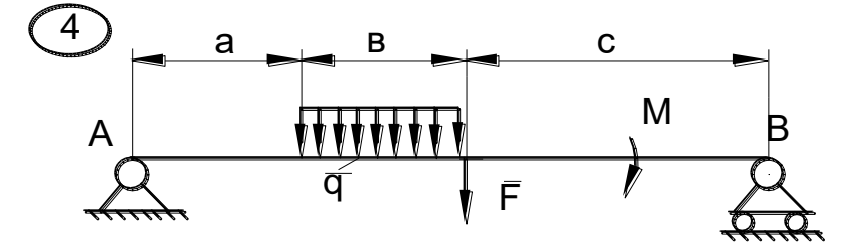
2



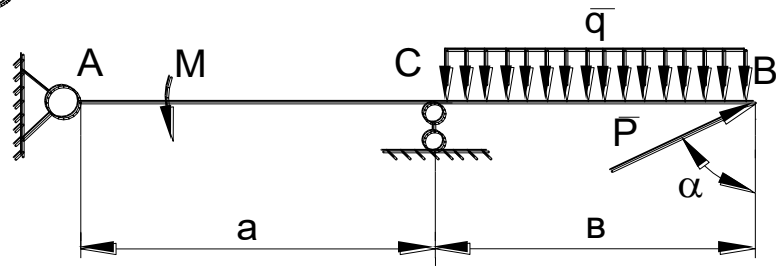
3



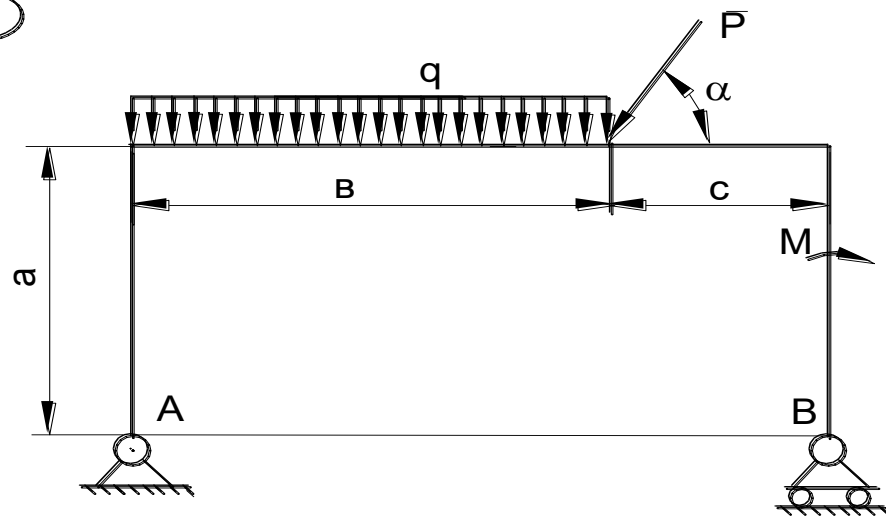
4



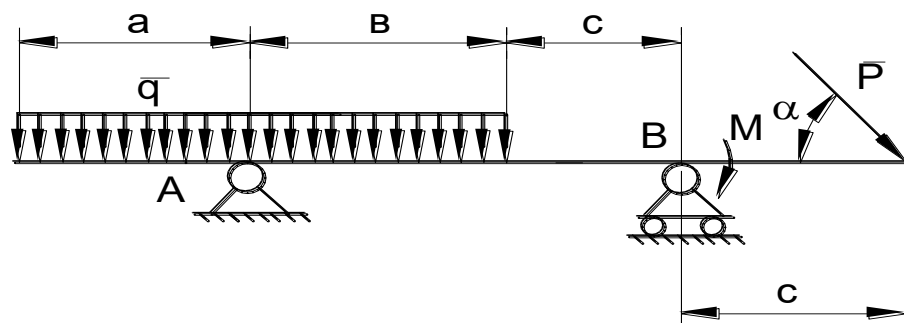
5



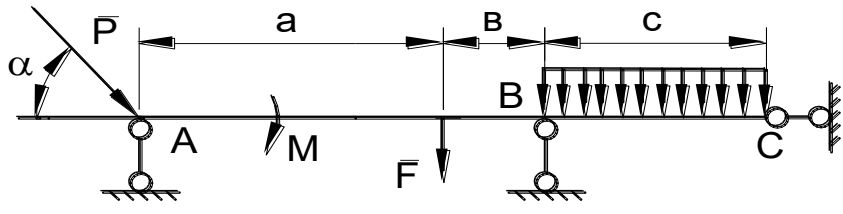
6



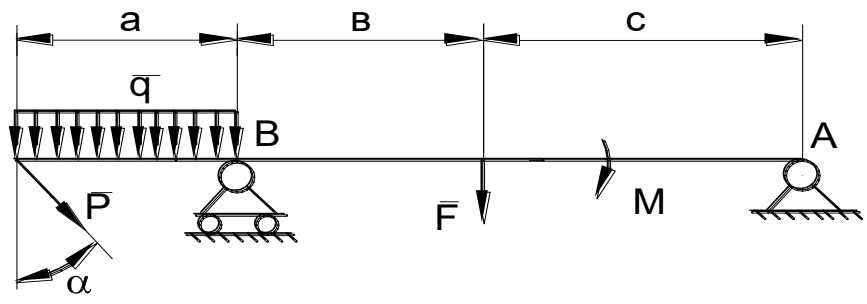
7



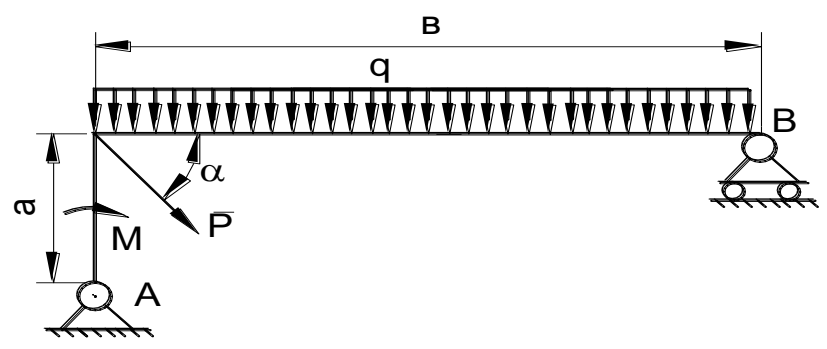
8



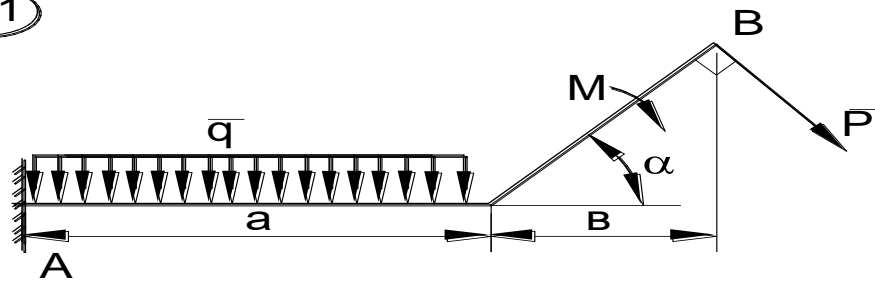
9



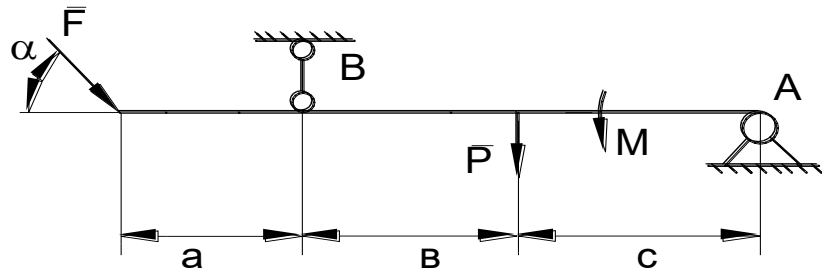
10



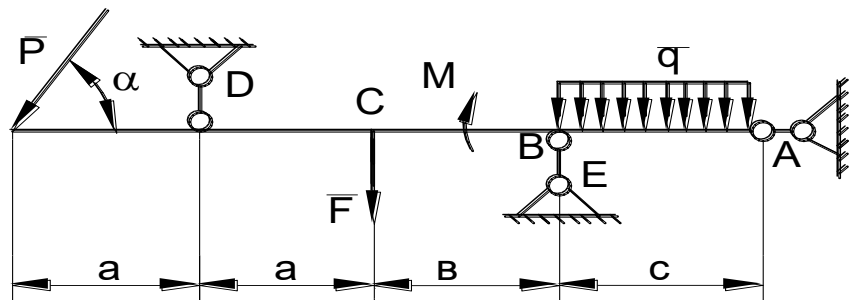
11



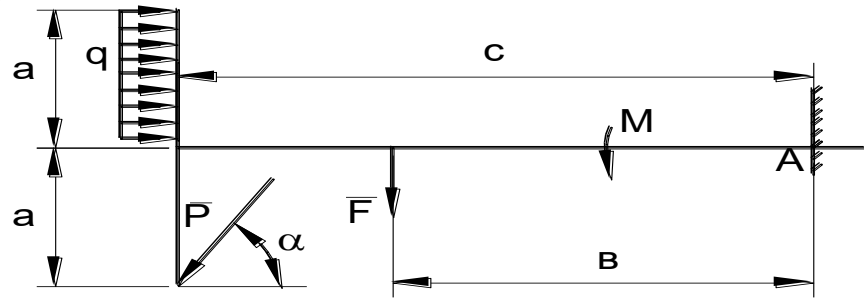
12



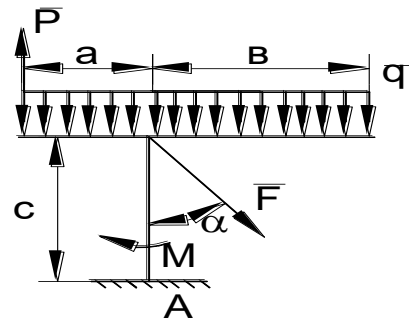
13



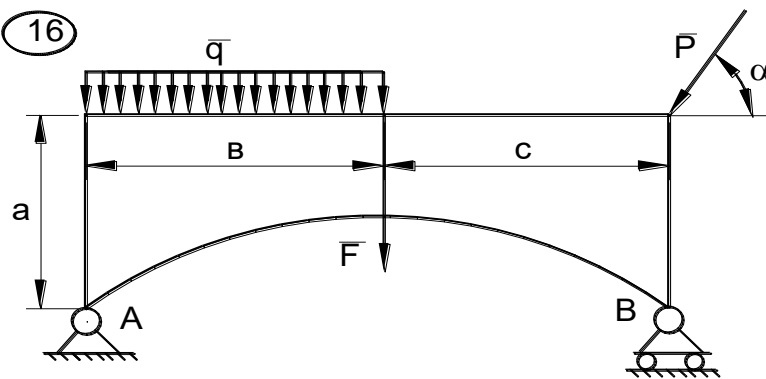
14



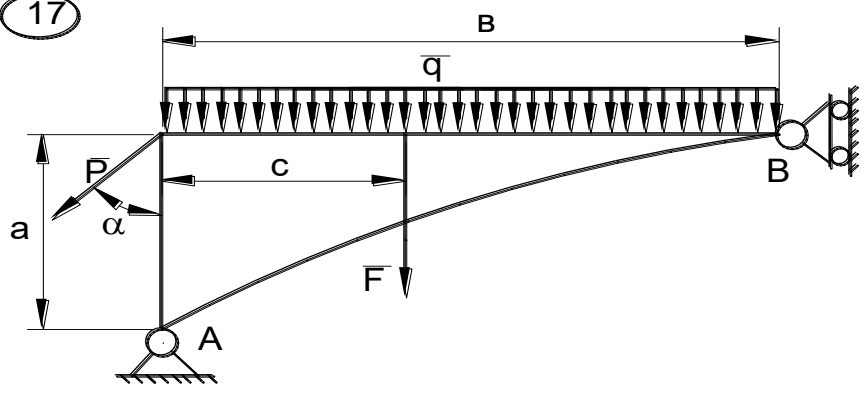
15



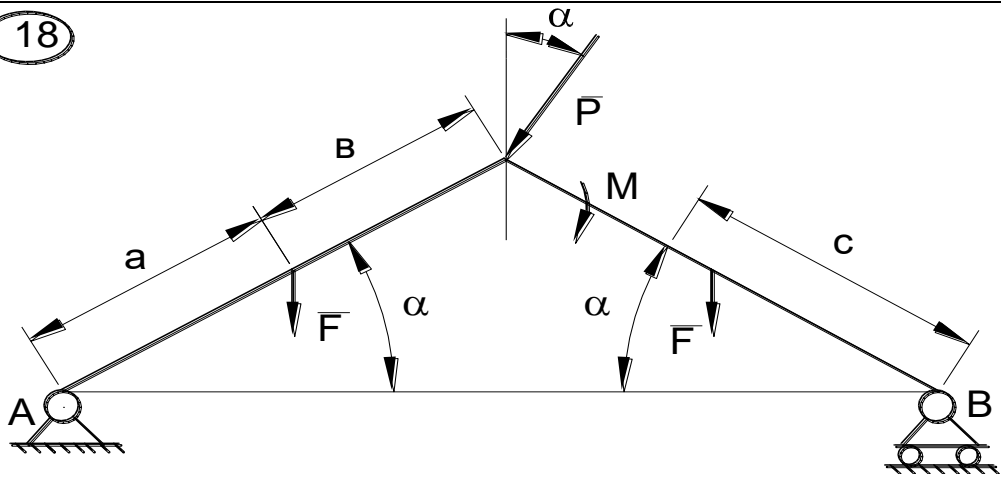
16



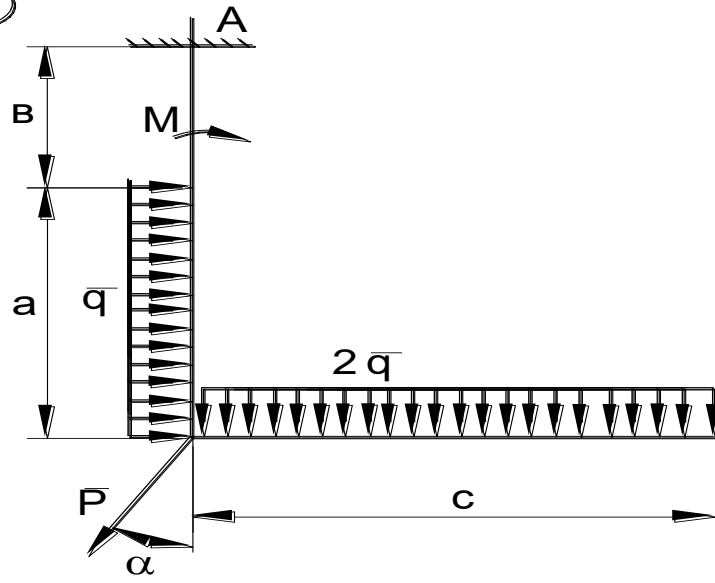
17



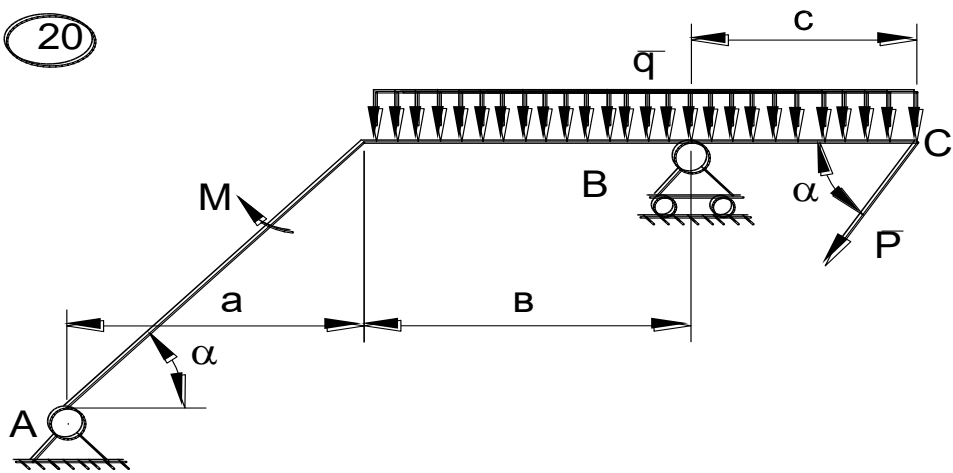
18



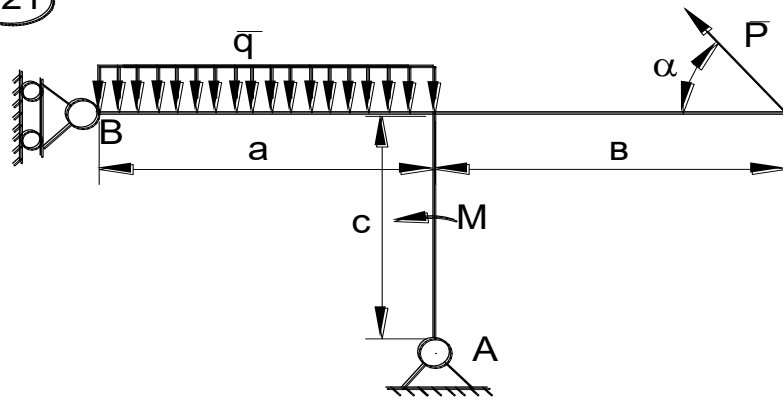
19



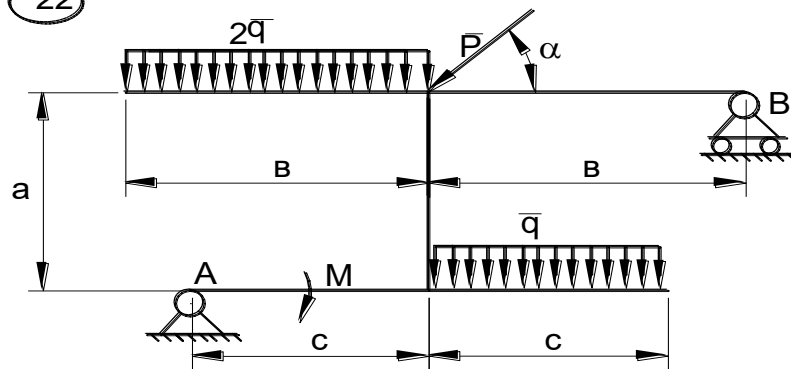
20



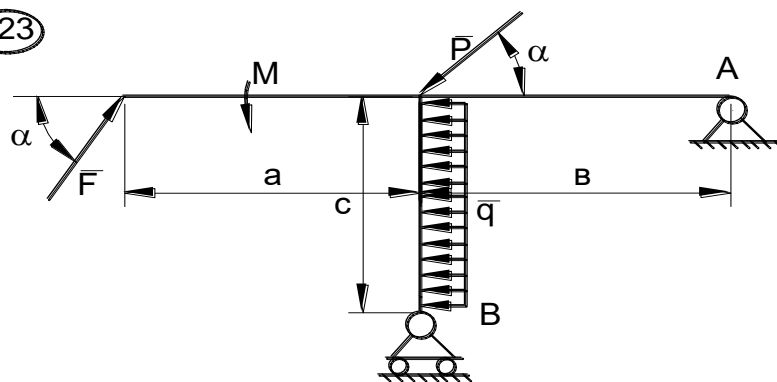
21



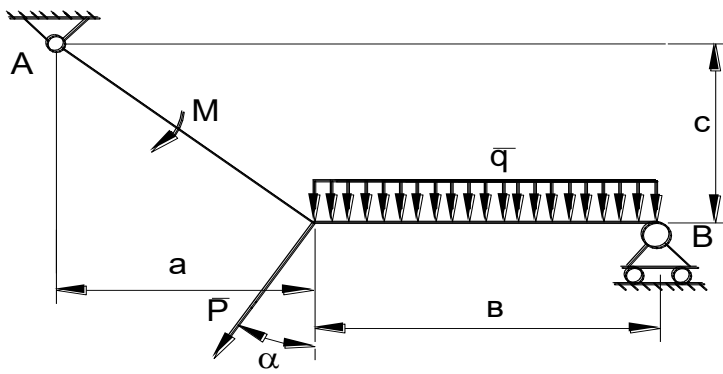
22



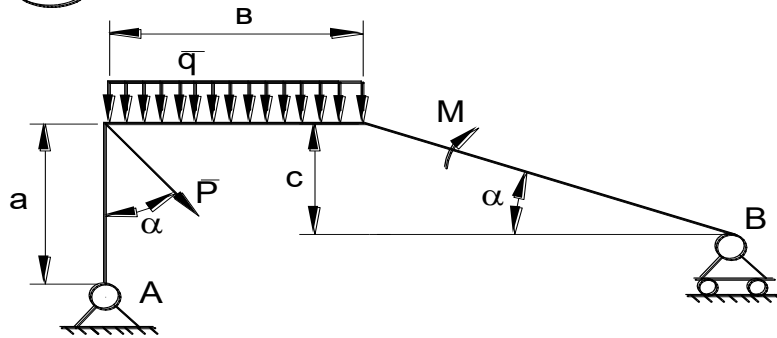
23



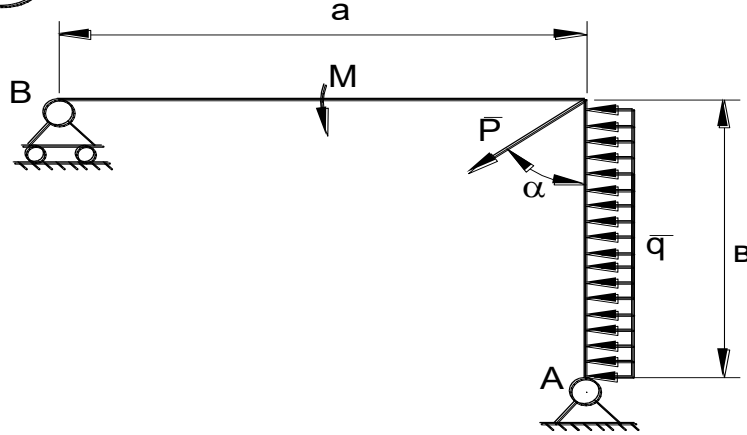
24

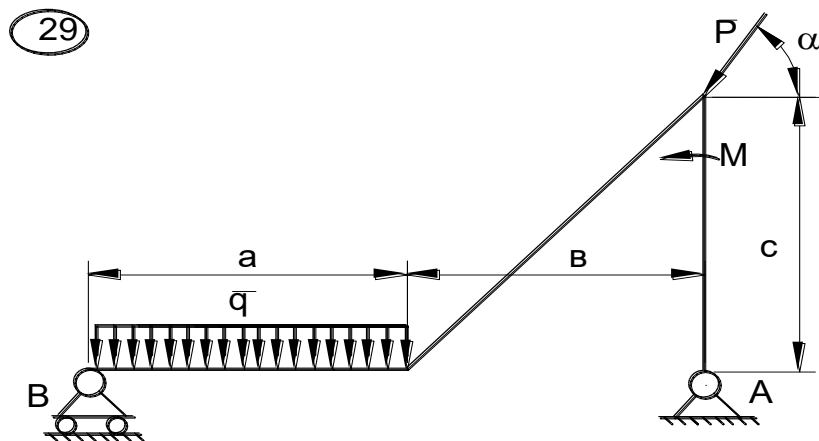
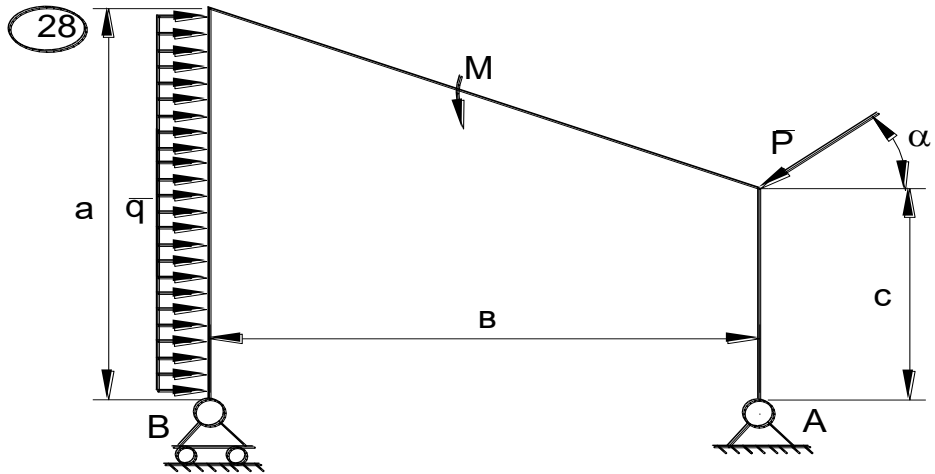
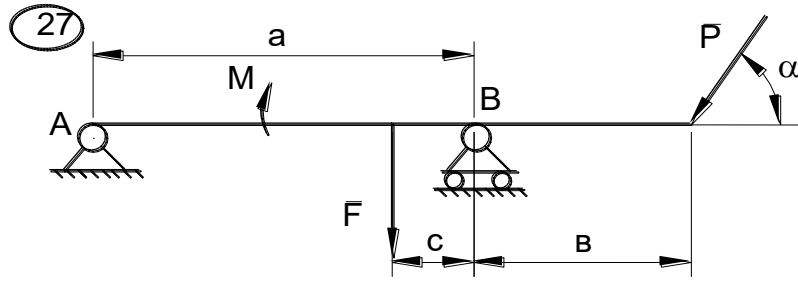


25



26





30

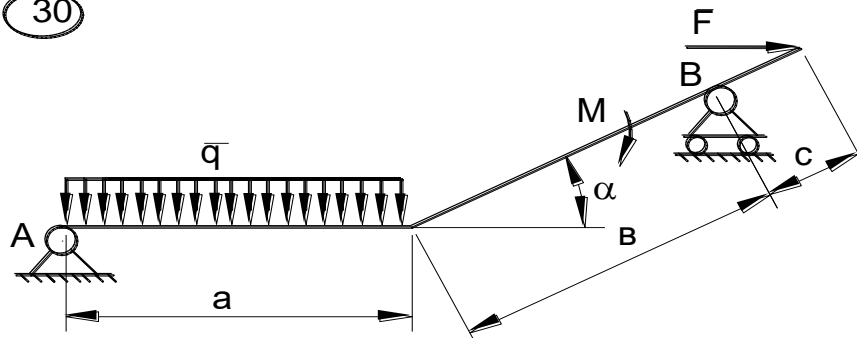


Рис.С2.1

ЗАДАНИЕ К1

По заданным уравнениям движения точки найти уравнение траектории, скорость, ускорение, а также радиус кривизны траектории в момент времени t_1 . Построить график траектории, указать положение точки в момент t_1 и вектора скорости и ускорения. Данные – в табл. К1.1 и К1.2.

Таблица К1.1

вар	а	б	в	г	д	е
<i>a</i>	1	2	3	4	5	1
<i>b</i>	2	3	4	5	1	3
<i>c</i>	3	4	5	1	2	4

Таблица К1.2

№ вар.	$x=f(t)$ (см)	$y=f(t)$ (см)	t_1 (сек)
1.	$a\sin(2t)$	$b\cos(2t) - c$	0
2.	$a\sin(\pi t/2)$	$b\sin(\pi t/2) - c$	0,5

3.	$at + c$	$bt^2 + at + c$	1
4.	$at^2 + bt$	ct	1
5.	$at + c$	$bt^2 - ct$	1
6.	$a\cos(\pi/3)$	$b\sin(\pi/3)$	0
7.	$a\sin^2(\pi/2)$	$b\cos^2(\pi/2)$	1
8.	$a\sin(2t)$	$b\cos(2t) + c$	0
9.	at^2	$1/(t + c)$	1
10.	$a\cos(\pi/3) + 3$	$b\sin(\pi/3) - c$	0
11.	$a\cos^2(\pi/6)$	$b\sin(\pi/6) - c$	1
12.	$a\cos(\pi/2)$	$b\cos(\pi/2) - c$	0,5
13.	at	$bt^3 - c$	1
14.	$a\cos^2(\pi/4)$	$b\sin^2(\pi/4)$	2
15.	$5t + c$	$bt^2 - at + c$	1
16.	$at^2 - 2t + 1$	bt	2
17.	$a\sin(2t)$	$b\cos(2t) + c$	0
18.	$a\sin(\pi/2)$	$b\sin(\pi/2) - c$	0,5
19.	$at^2 + 4t + c$	$at + c$	1
20.	ct	$bt^2 + ct$	1
21.	$at^2 - ct$	bt	1
22.	$a\sin(\pi/3)$	$b\cos(\pi/3)$	1
23.	$a\cos^2(\pi/2)$	$b\sin^2(\pi/2)$	1
24.	$a\cos(2t) + c$	$b\sin(2t)$	0
25.	$1/(t + a)$	bt	1
26.	$a\cos(\pi/3) - c$	$b\sin(\pi/3) - c$	0

27.	$a\sin(\pi/6)$	$-b\cos^2(\pi/6)$	1
28.	$a\cos(\pi/2) - c$	$b\cos(\pi/2)$	0,5
29.	$at^3 - c$	bt	1
30.	$a\sin^2(\pi/4)$	$b\cos^2(\pi/4)$	2

Критерии оценки:

Оценка «зачтено» - дан полный ответ на вопрос по КР и правильно, верно решена задача с демонстрацией знания материала тем вопросов с применением специальной терминологии, грамотного изложения материала, оформленного в соответствии с требованиями. Допускаются незначительные неточности в использовании специальной терминологии, незначительные ошибки в изложении материала, неточности в выводах по теме вопросов, незначительные ошибки в оформлении.

Оценка «не зачтено» - дан неверный ответ или ответ, не раскрывающий вопрос КР с демонстрацией не владения терминологией по дисциплине, неправильного решения задачи, также в случае, если на проверку представлены две одинаковые по содержанию работы. Либо КР выполнена не по заданному варианту.

3. Индивидуальные задания

ЗАДАНИЕ К 2

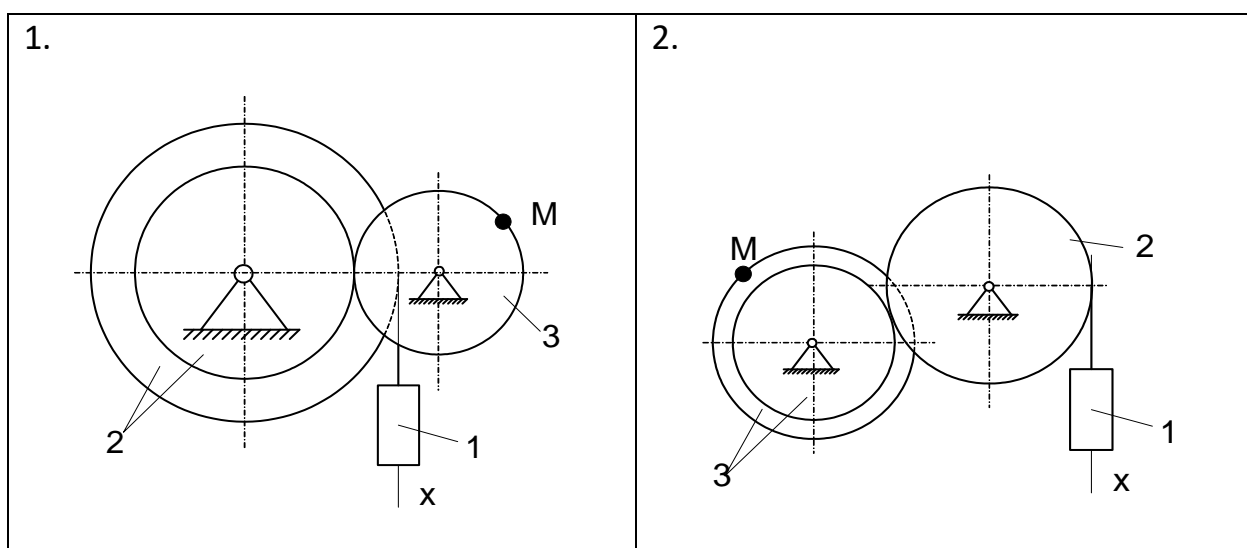
По заданному уравнению прямолинейного поступательного движения груза 1 определить скорость, а также вращательное, центростремительное и полное ускорение точки М механизма в момент времени t_1 . Схемы механизмов показаны на рисунке К2.1, а необходимые данные для расчета помещены в табл. К2.1 и К2.2.

Таблица К2.1

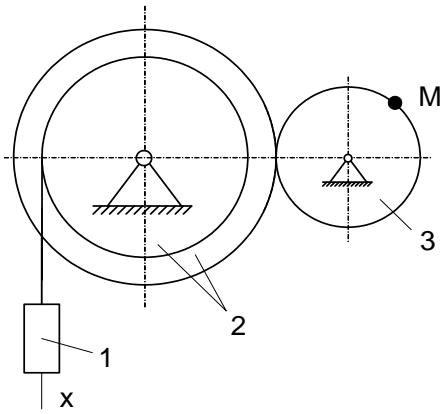
Вар	см			
	R_2	r_2	R_3	r_3
а	40	30	100	85
б	60	50	80	70
в	80	70	60	45
г	100	80	40	25
д	80	60	50	40
е	60	50	70	30

Таблица К2.2

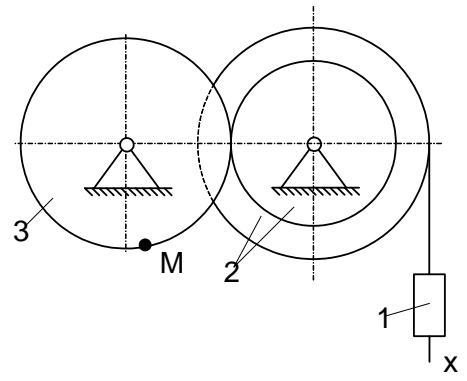
№ вариант а	Уравнения движения груза 1 $x=x(t)$ (x-в см, t в с)	t_1 , с	№ вариант а	Уравнения движения груза 1 $x=x(t)$ (x-в см, t в с)	t_1 , с
1	$10+100t^2$	1	16	$3+40t^2$	2
2	$80t^2$	2	17	$80t^2$	0,5
3	$18+70t^2$	1,5	18	$4+20t^2$	1,5
4	$50t^2$	1	19	$5+80t^2$	2
5	$8+40t^2$	0,5	20	$50t^2$	3
6	$5+60t^2$	3	21	$4+90t^2$	0,5
7	$7+90t^2$	2	22	$10+40t^2$	1
8	$4+30t^2$	1	23	$7+40t^2$	2
9	$3+80t^2$	2	24	$90t^2$	3
10	$70t^2$	0,5	25	$50t^2$	1
11	$5+40t^2$	2,5	26	$5+60t^2$	2
12	$2+50t^2$	1,5	27	$6+30t^2$	0,5
13	$60t^2$	3	28	$2+50t^2$	1
14	$6+20t^2$	4	29	$3+30t^2$	1,5
15	$8+40t^2$	1	30	$5+60t^2$	2



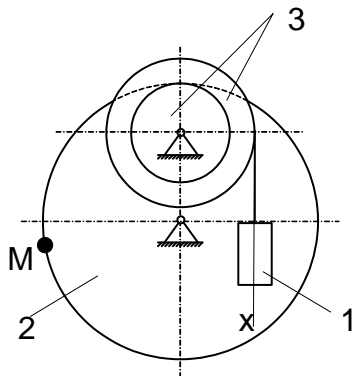
3.



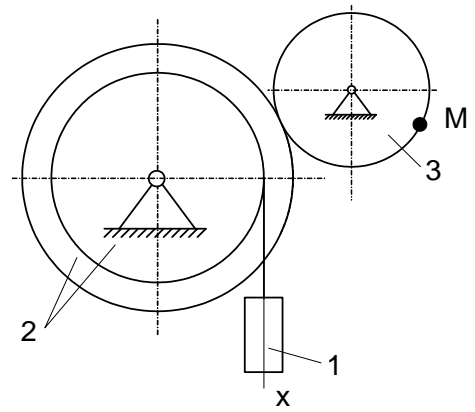
4.



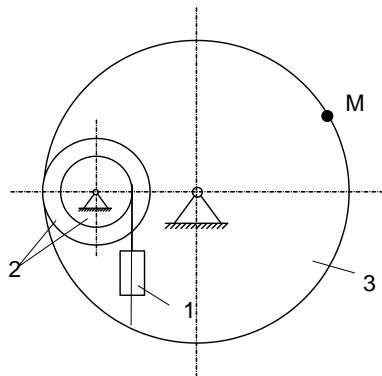
5.



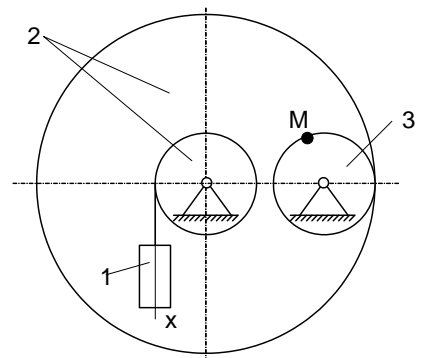
6.



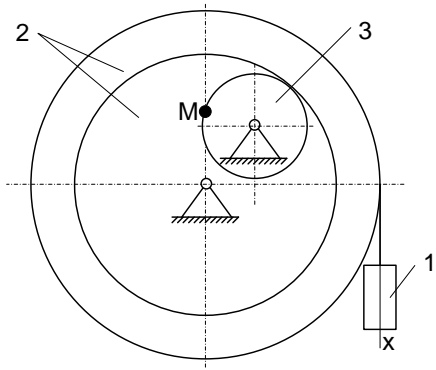
7.



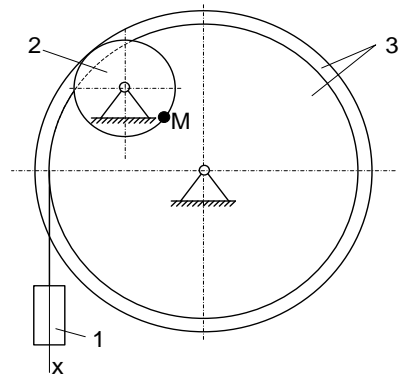
8.



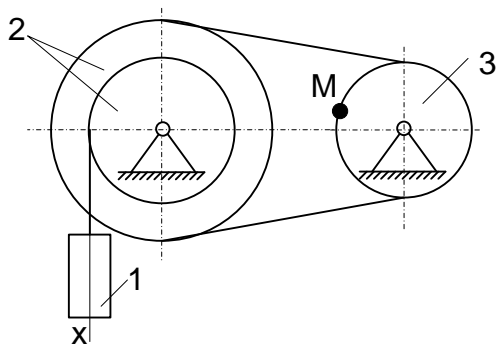
9.



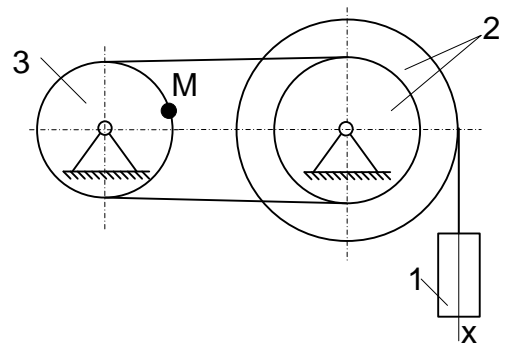
10.



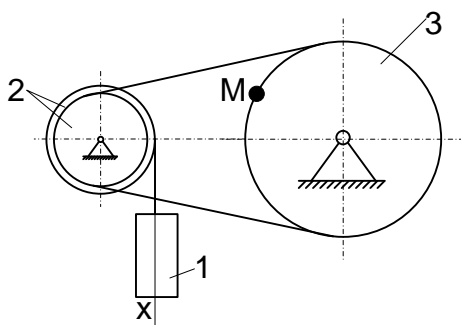
11.



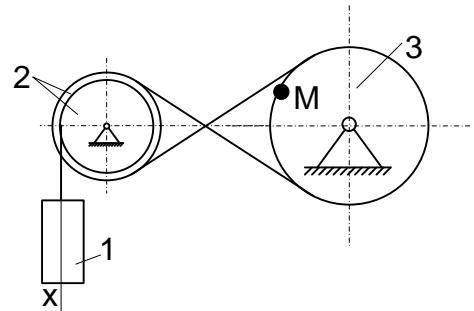
12.



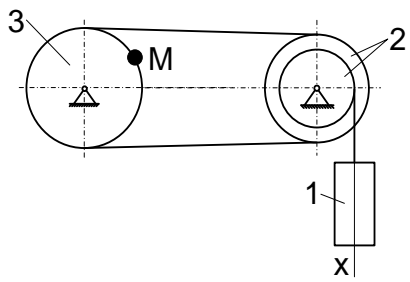
13.



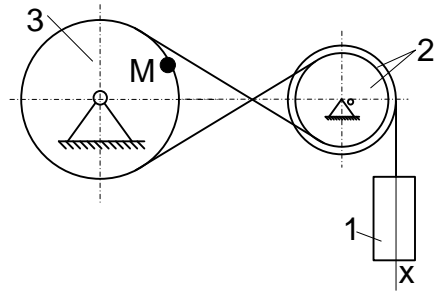
14.



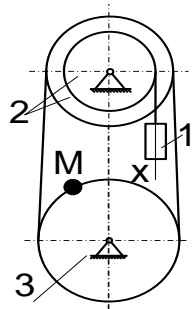
15.



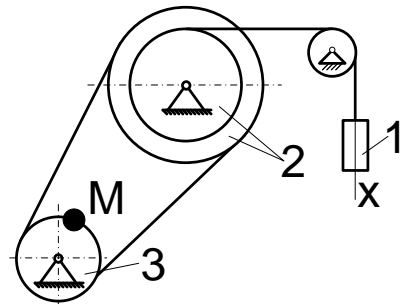
16.



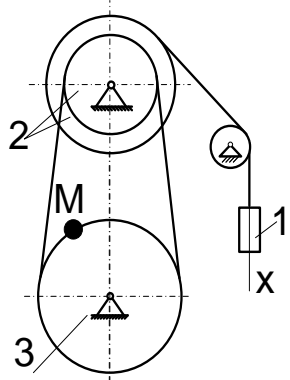
17.



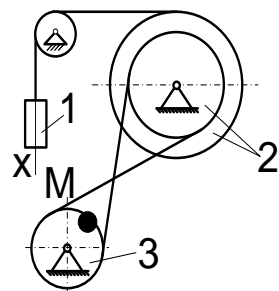
18.



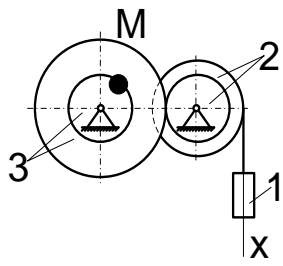
19.



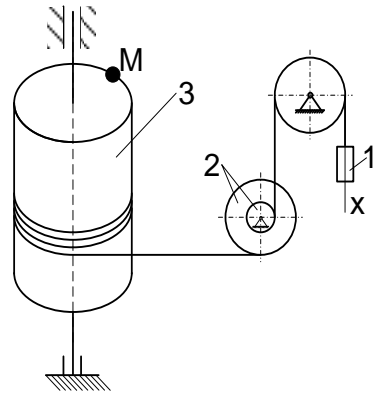
20.



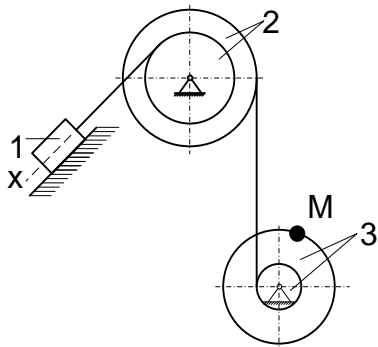
21.



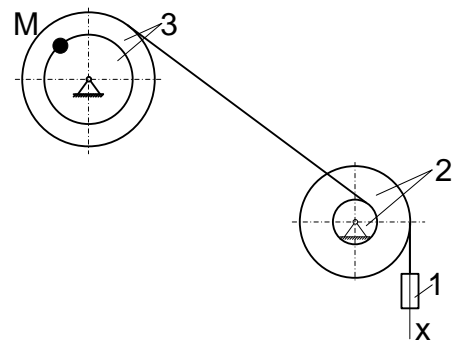
22.



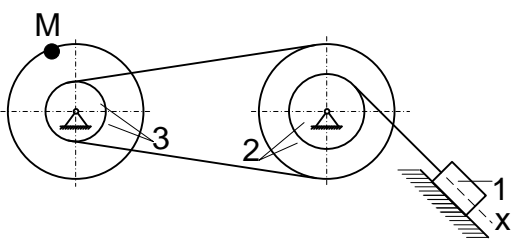
23.



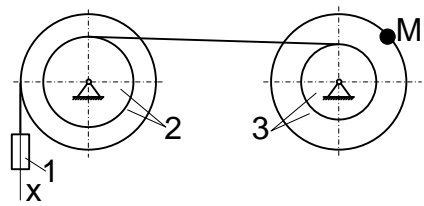
24.



25.



26.



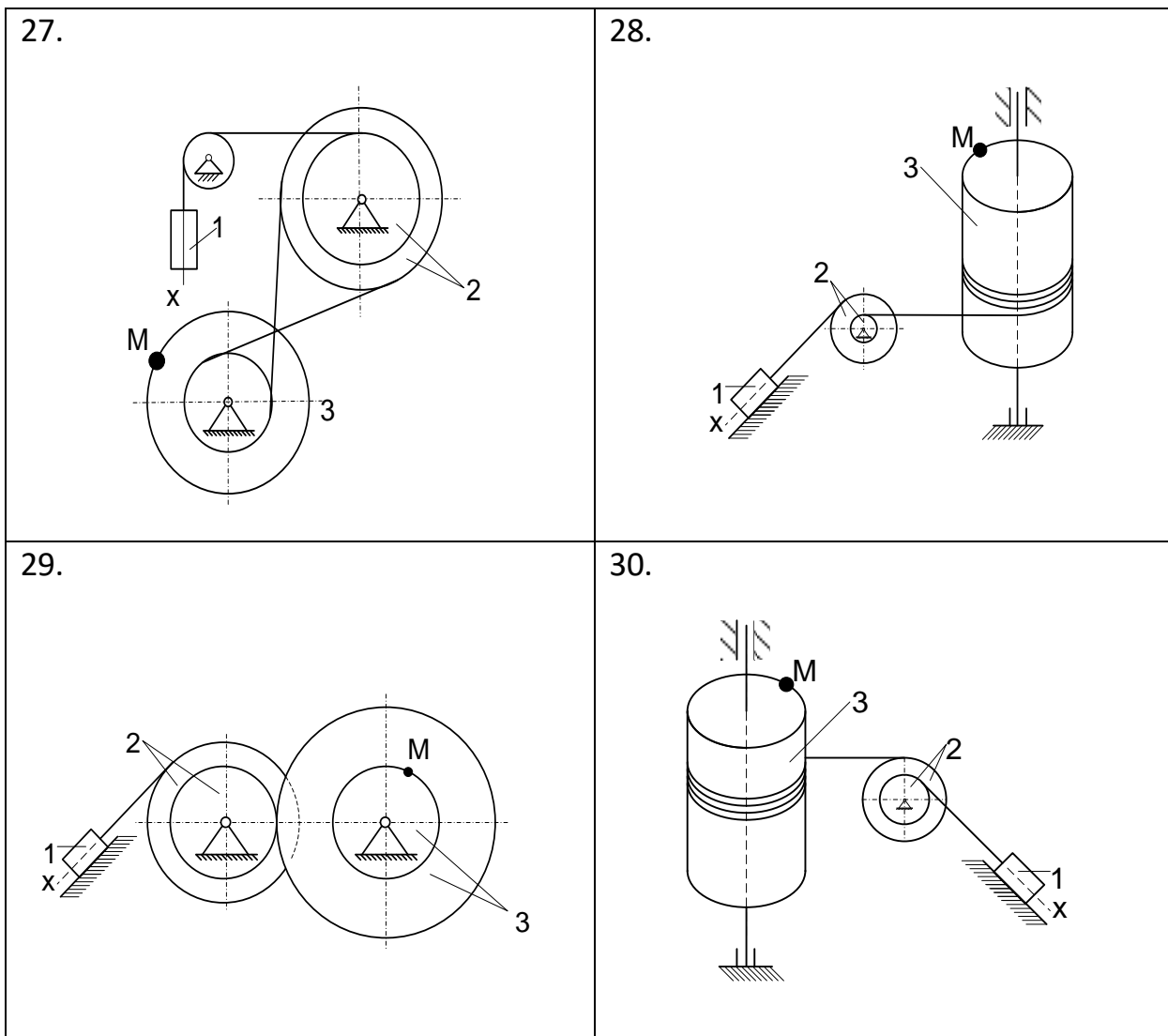


Рис К2.1

Критерии оценки:

Оценка «зачтено» - дан полный ответ на вопрос по КР и правильно, верно решена задача с демонстрацией знания материала тем вопросов с применением специальной терминологии, грамотного изложения материала, оформленного в соответствии с требованиями. Допускаются незначительные неточности в использовании специальной терминологии, незначительные ошибки в изложении материала, неточности в выводах по теме вопросов, незначительные ошибки в оформлении.

- **Оценка «не зачтено»** - дан неверный ответ или ответ, не раскрывающий вопрос КР с демонстрацией не владения терминологией по дисциплине, неправильного решения задачи, также в случае, если на проверку представлены две одинаковые по содержанию работы. Либо КР выполнена не по заданному варианту.

4. Комплект заданий для расчетно-графической работы

РГР состоит из трех задач - С1, С2 и К1. К каждой задаче дается 30 рисунков и таблица (с буквами от а до е), содержащая дополнительные к тексту задачи условия.

Обучающийся во всех задачах выбирает номер рисунка и номер условия в таблице - по последним двум цифрам из номера зачетной книжки по таблице.

№ зач	№ рис и строка	№ зач	№ рис и строка	№ зач	№ рис и строка	№ зач	№ рис и строка	№ зач	№ рис и строка
00	1 а	20	21г	40	11а	60	1 в	80	21е
01	2 б	21	22д	41	12б	61	2 г	81	22а
02	3 в	22	23е	42	13в	62	3 д	82	23б
03	4 г	23	24а	43	14г	63	4 е	83	24в
04	5 е	24	25б	44	15д	64	5 б	84	25г
05	6а	25	26в	45	16е	65	6в	85	26д
06	7б	26	27г	46	17 а	66	7г	86	27е
07	8в	27	28д	47	18б	67	8д	87	28а
08	9г	28	29е	48	19в	68	9е	88	29б
09	10д	29	30а	49	20г	69	10а	89	30в
10	11е	30	1б	50	21д	70	11б	90	1г
11	12а	31	2в	51	22е	71	12в	91	2д
12	13б	32	3г	52	23а	72	13г	92	3е
13	14в	33	4е	53	24б	73	14д	93	4а
14	15г	34	5а	54	25в	74	15е	94	5б
15	16д	35	6б	55	26г	75	16а	95	6в
16	17е	36	7в	56	27д	76	17б	96	7г
17	18а	37	8г	57	28е	77	18в	97	8д
18	19б	38	9д	58	29а	78	19г	98	9е
19	20в	39	10е	59	30б	79	20д	99	10б

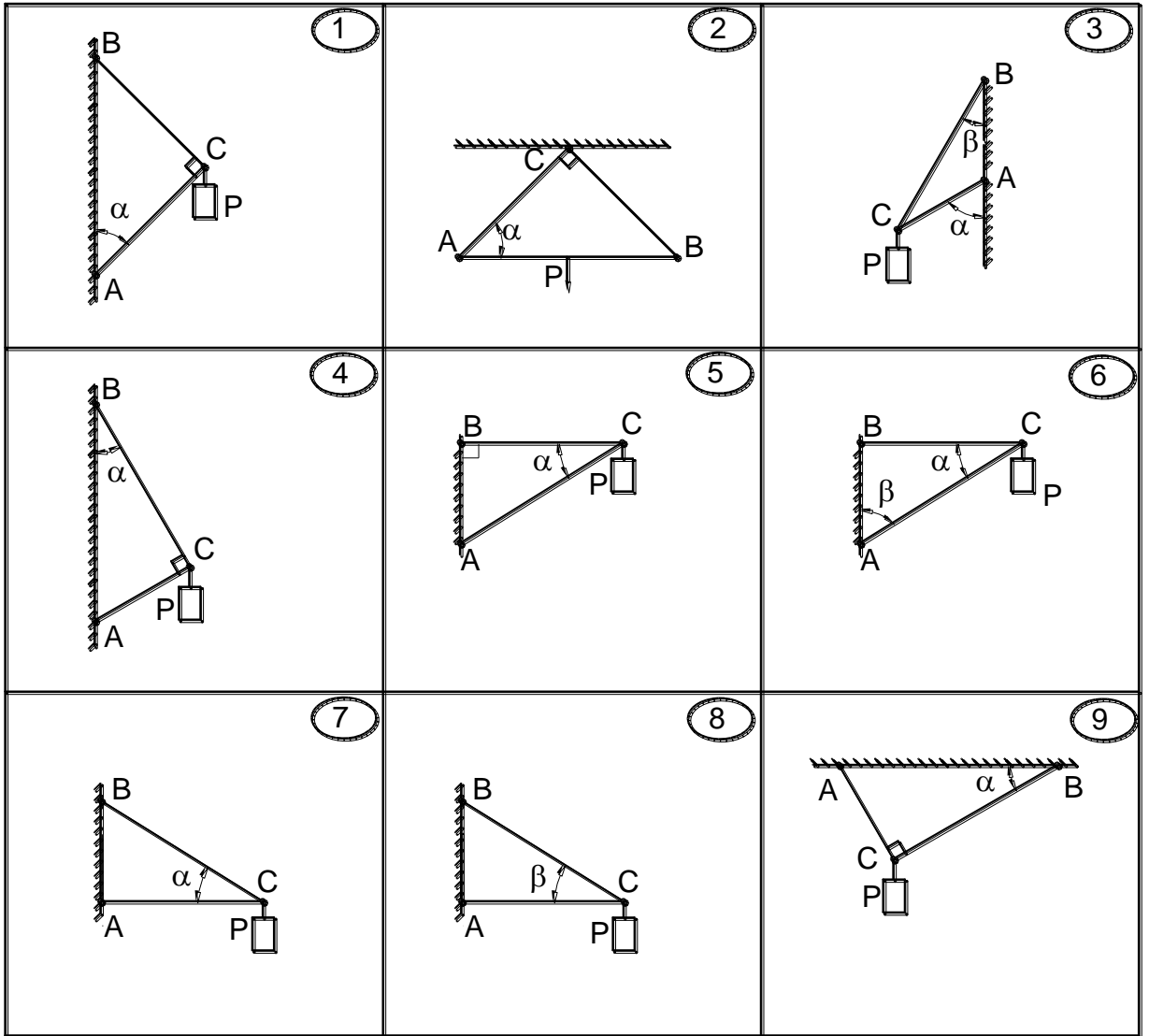
Например, если шифр оканчивается числом 46, находим в столбце «№ зач» число 46 и справа в столбце «№ рис и строка» видим «17 а», то берем рис. 17 и условие из таблицы под буквой «а».

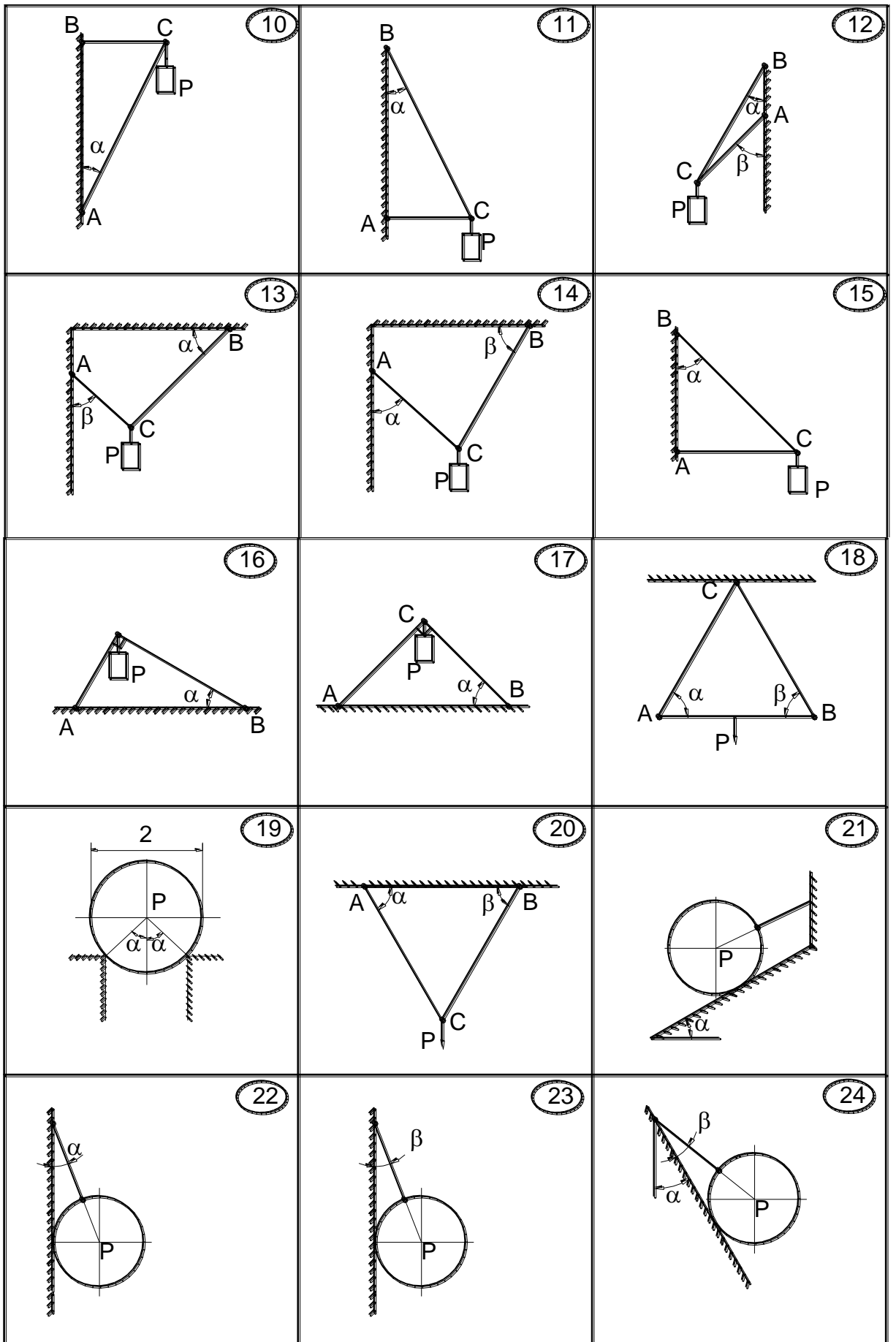
ЗАДАНИЕ С 1

Определить реакции в стержнях AC и BC (рис.С1.1). В вариантах 18, 22, 23, 24, 27 определить натяжение нити и реакцию поверхности. В варианте 19 определить реакции опор поверхности. Данные для расчетов даны в таблице С1.

Таблица С1.

Вар	а	б	в	г	д	е
P, кН	1	2	3	4	5	6
α°	30	45	60	30	45	60
β°	60	30	45	45	60	30





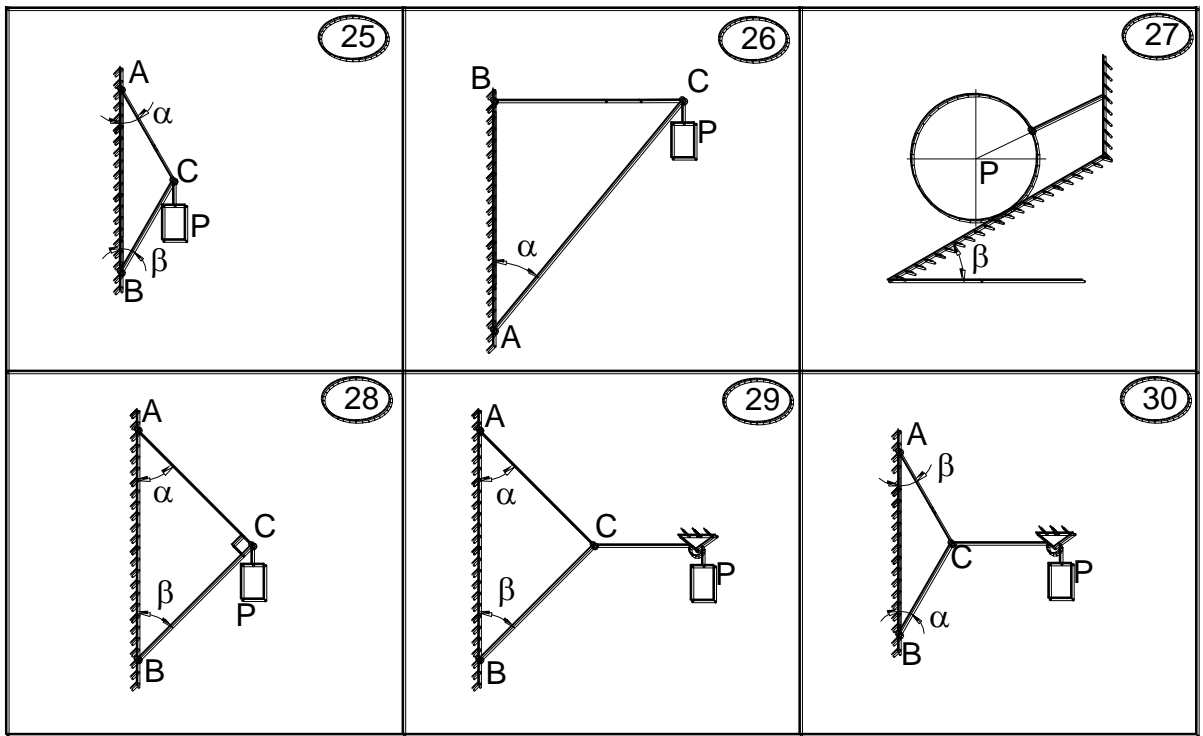


Рис. С1.1

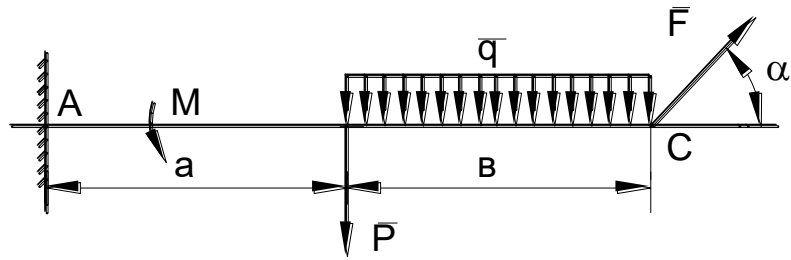
ЗАДАНИЕ С2.

Найти реакции опор твердого тела (рис.С2.1). Данные для расчетов даны в таблице С2.

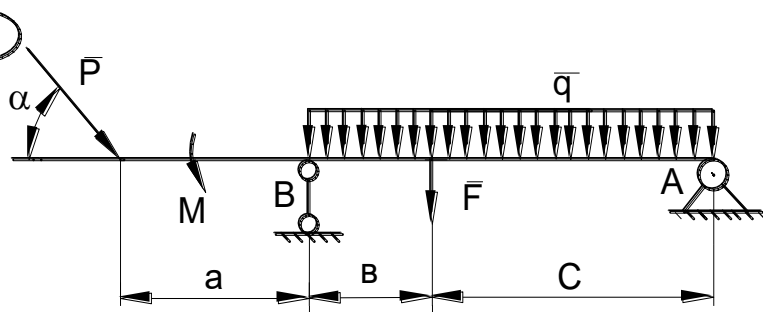
Таблица С2.

вар	F, кН	P, кН	M, кНм	q, кН/м	a, м	b, м	c, м	α°
а	8	5	4	1	1	2	3	30
б	10	6	5	2	2	1	3	60
в	12	8	6	3	3	2	1	30
г	14	10	8	4	3	1	2	60
д	16	8	10	1	1	3	2	30
е	14	6	4	2	2	3	1	60

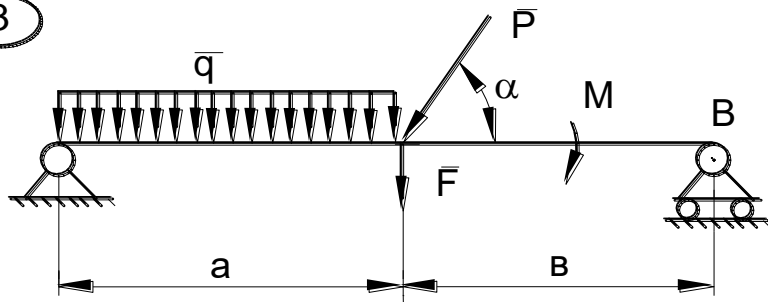
1



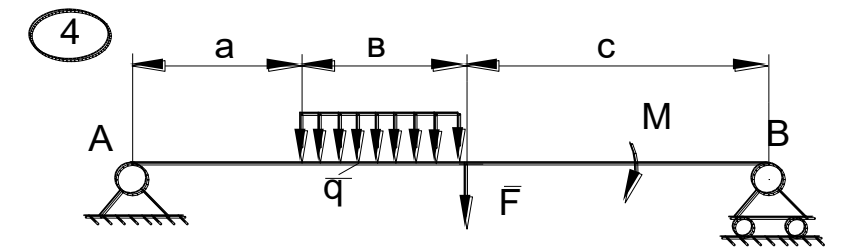
2



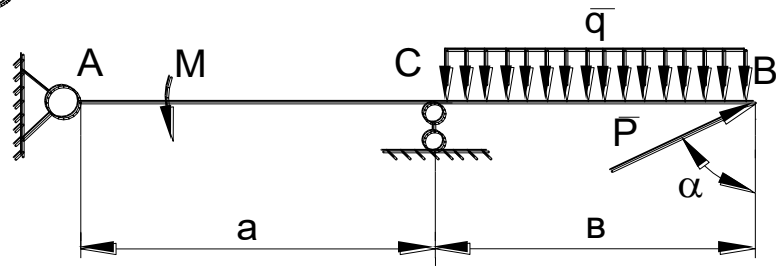
3



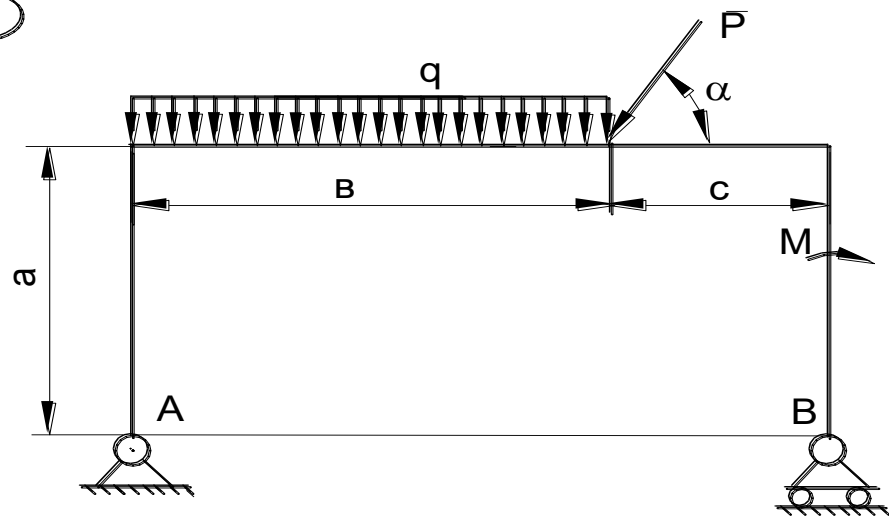
4



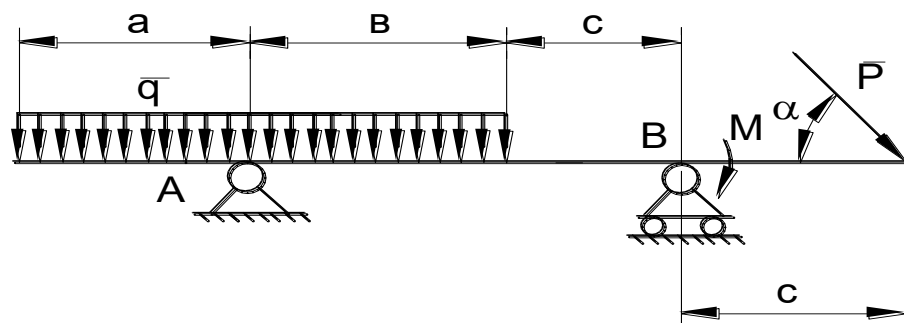
5



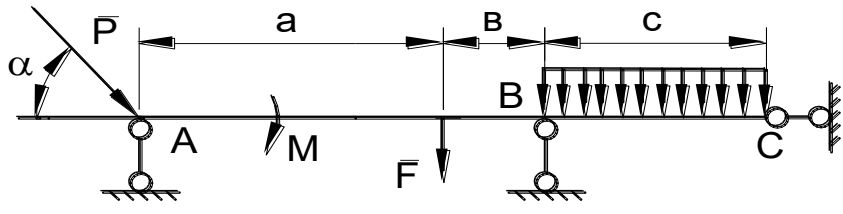
6



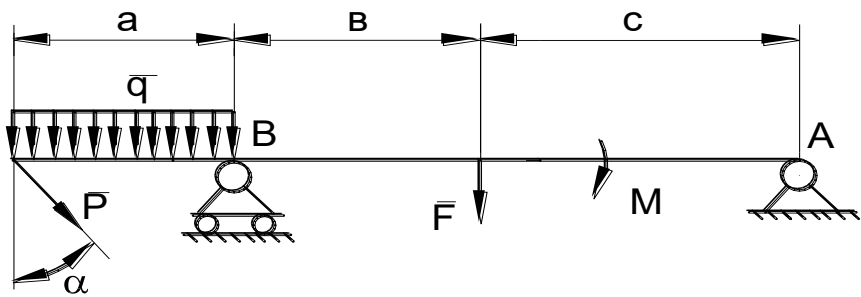
7



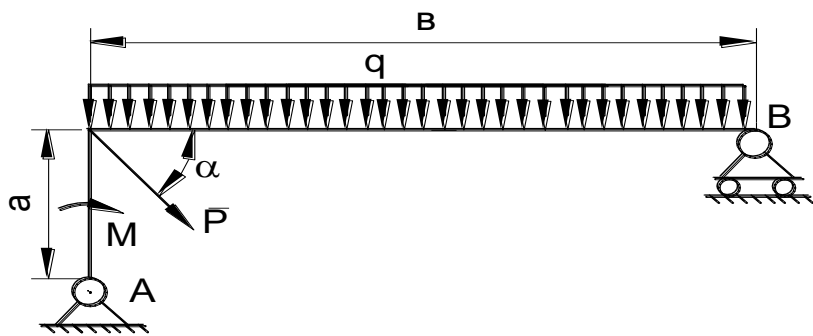
8



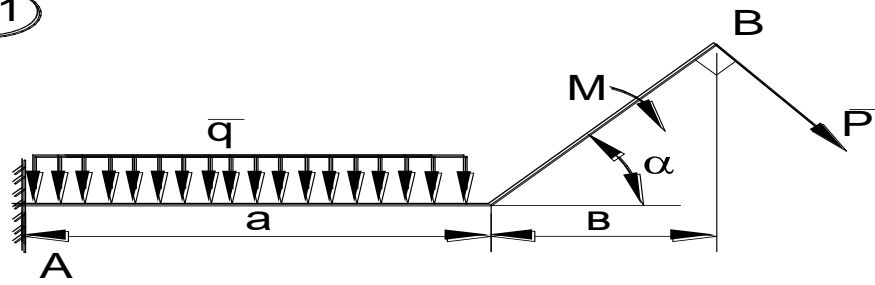
9



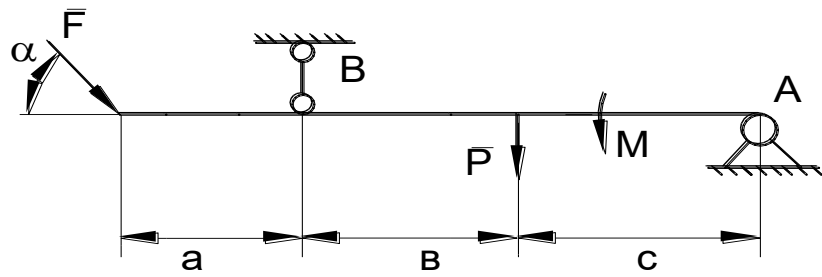
10



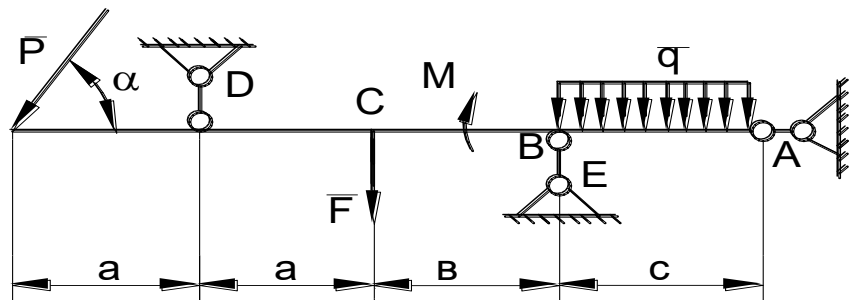
11



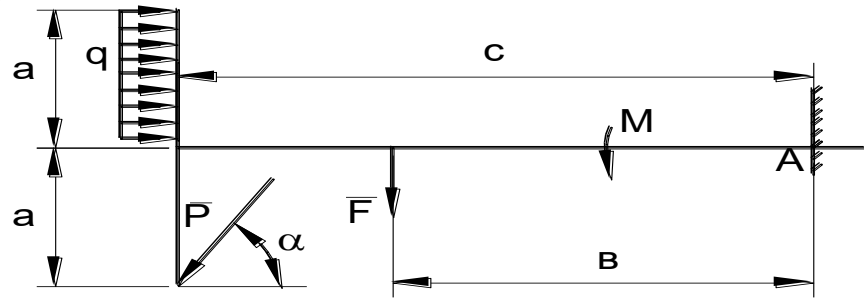
12



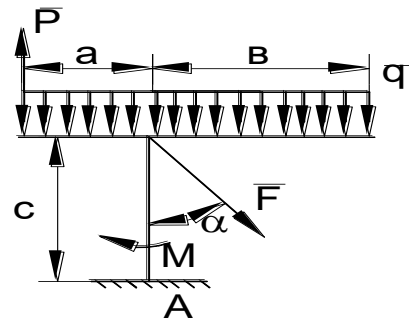
13



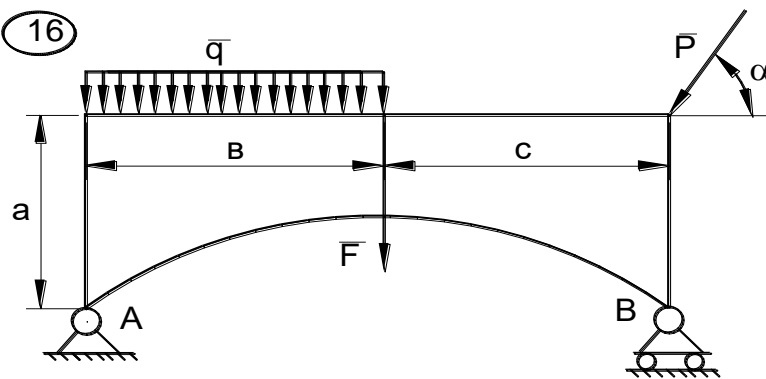
14



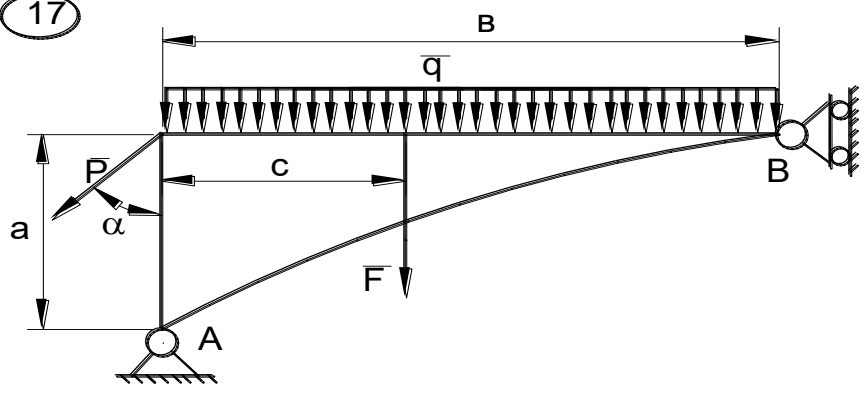
15



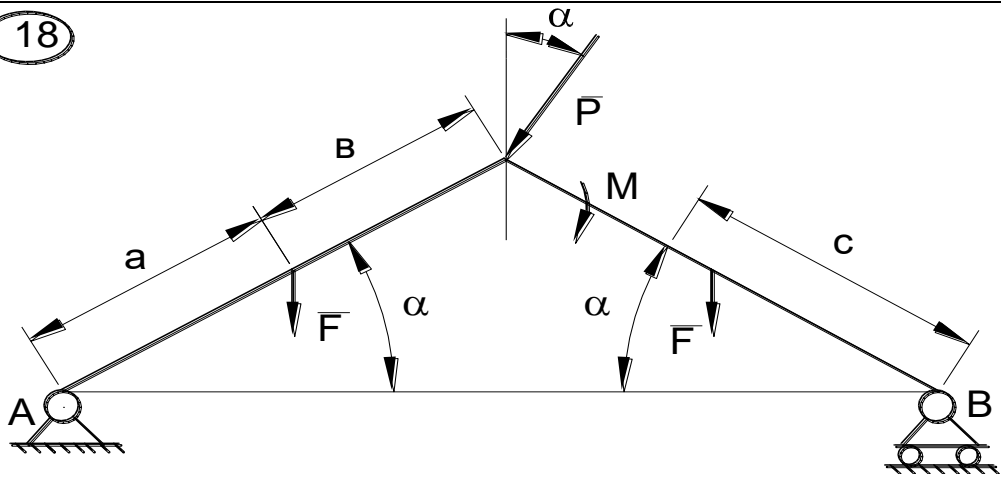
16



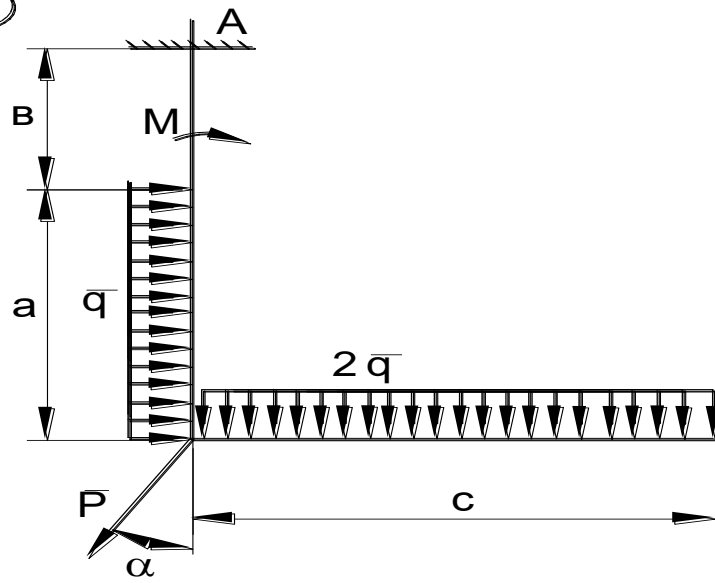
17



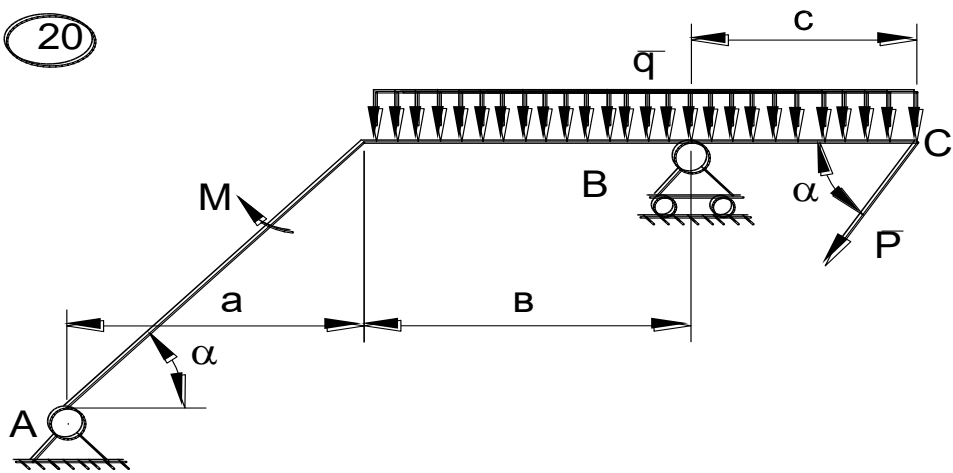
18



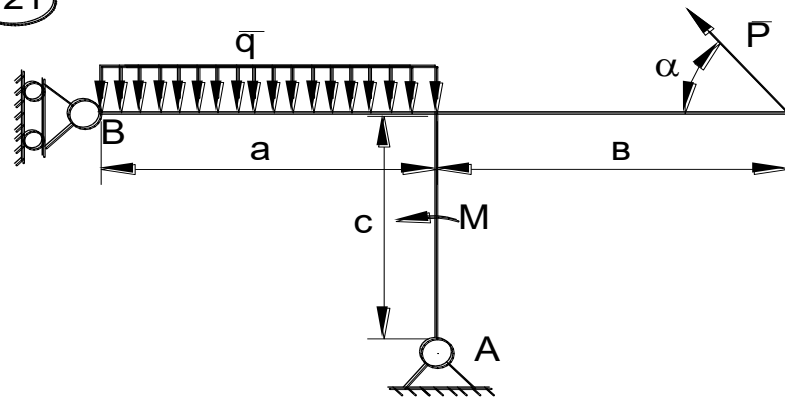
19



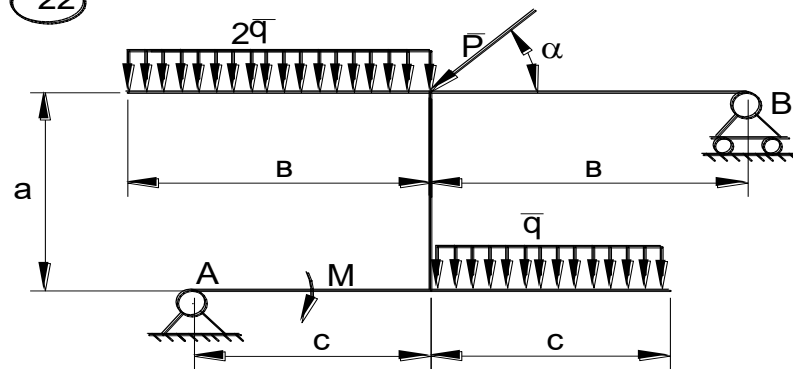
20



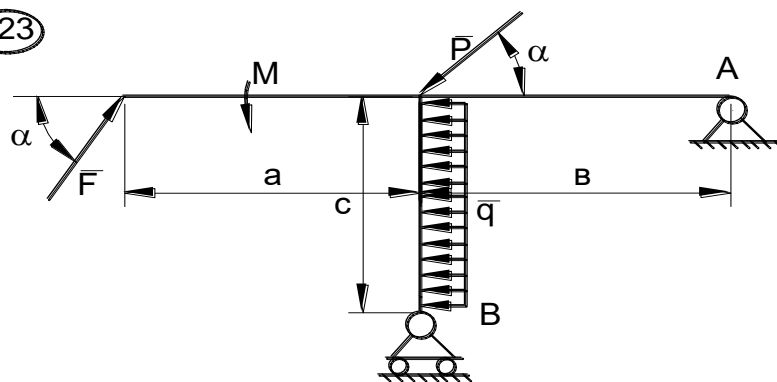
21



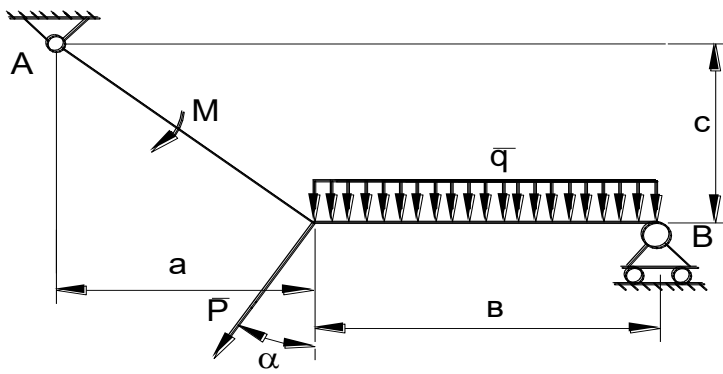
22



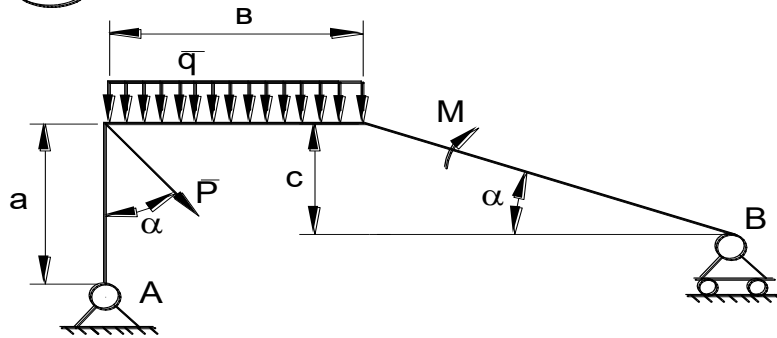
23



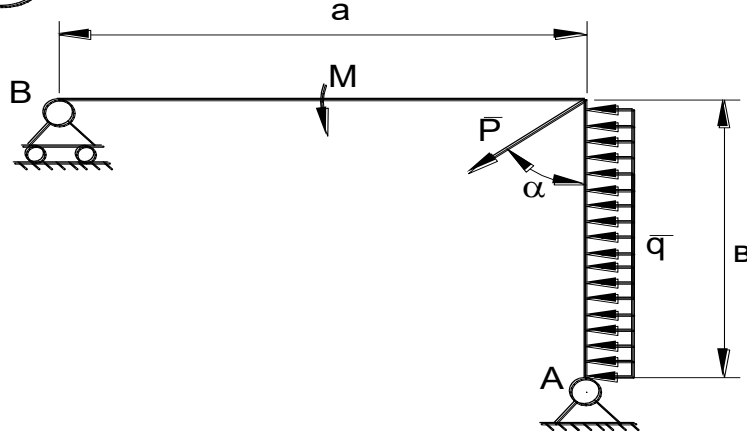
24

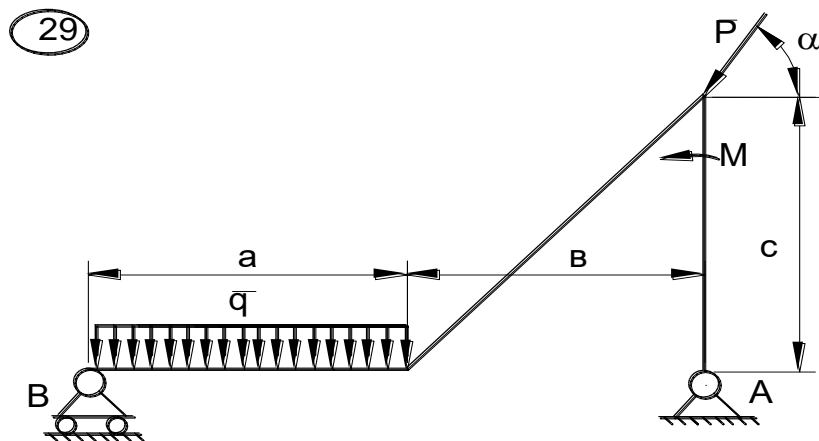
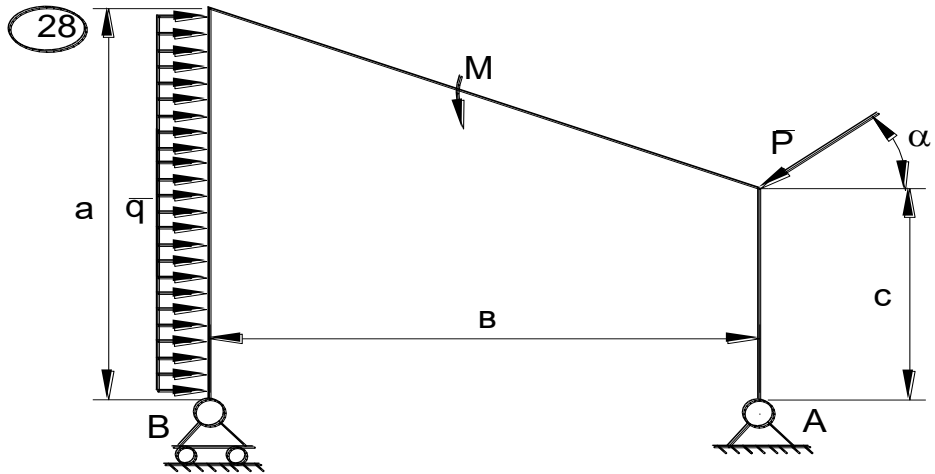
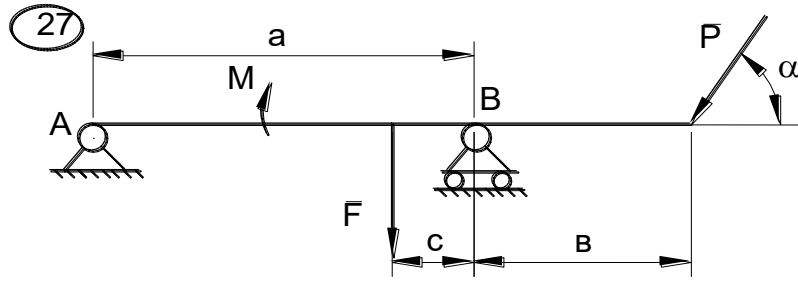


25



26





30

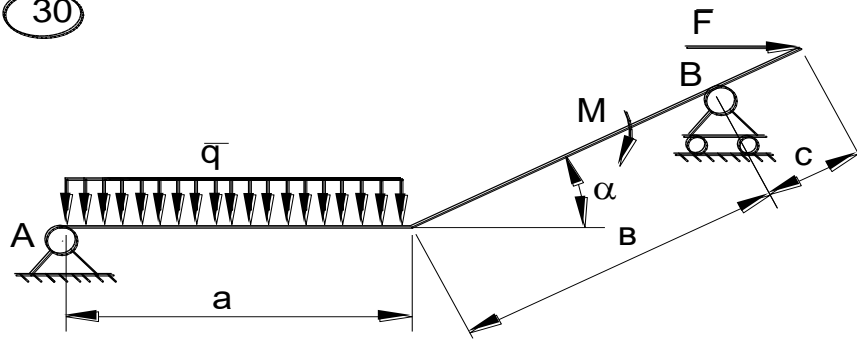


Рис.С2.1

ЗАДАНИЕ К1

По заданным уравнениям движения точки найти уравнение траектории, скорость, ускорение, а также радиус кривизны траектории в момент времени t_1 . Построить график траектории, указать положение точки в момент t_1 и вектора скорости и ускорения. Данные – в табл. К1.1 и К1.2.

Таблица К1.1

вар	а	б	в	г	д	е
<i>a</i>	1	2	3	4	5	1
<i>b</i>	2	3	4	5	1	3
<i>c</i>	3	4	5	1	2	4

Таблица К1.2

№ вар.	$x=f(t)$ (см)	$y=f(t)$ (см)	t_1 (сек)
1.	$a\sin(2t)$	$b\cos(2t) - c$	0
2.	$a\sin(\pi t/2)$	$b\sin(\pi t/2) - c$	0,5

3.	$at + c$	$bt^2 + at + c$	1
4.	$at^2 + bt$	ct	1
5.	$at + c$	$bt^2 - ct$	1
6.	$a\cos(\pi/3)$	$b\sin(\pi/3)$	0
7.	$a\sin^2(\pi/2)$	$b\cos^2(\pi/2)$	1
8.	$a\sin(2t)$	$b\cos(2t) + c$	0
9.	at^2	$1/(t + c)$	1
10.	$a\cos(\pi/3) + 3$	$b\sin(\pi/3) - c$	0
11.	$a\cos^2(\pi/6)$	$b\sin(\pi/6) - c$	1
12.	$a\cos(\pi/2)$	$b\cos(\pi/2) - c$	0,5
13.	at	$bt^3 - c$	1
14.	$a\cos^2(\pi/4)$	$b\sin^2(\pi/4)$	2
15.	$5t + c$	$bt^2 - at + c$	1
16.	$at^2 - 2t + 1$	bt	2
17.	$a\sin(2t)$	$b\cos(2t) + c$	0
18.	$a\sin(\pi/2)$	$b\sin(\pi/2) - c$	0,5
19.	$at^2 + 4t + c$	$at + c$	1
20.	ct	$bt^2 + ct$	1
21.	$at^2 - ct$	bt	1
22.	$a\sin(\pi/3)$	$b\cos(\pi/3)$	1
23.	$a\cos^2(\pi/2)$	$b\sin^2(\pi/2)$	1
24.	$a\cos(2t) + c$	$b\sin(2t)$	0
25.	$1/(t + a)$	bt	1
26.	$a\cos(\pi/3) - c$	$b\sin(\pi/3) - c$	0

27.	$a\sin(\pi t/6)$	$-b\cos^2(\pi t/6)$	1
28.	$a\cos(\pi t/2) - c$	$b\cos(\pi t/2)$	0,5
29.	$at^3 - c$	bt	1
30.	$a\sin^2(\pi t/4)$	$b\cos^2(\pi t/4)$	2

Критерии оценки:

Оценка «зачтено» - дан полный ответ на вопрос по РГР и правильно, верно решена задача с демонстрацией знания материала тем вопросов с применением специальной терминологии, грамотного изложения материала, оформленного в соответствии с требованиями. Допускаются незначительные неточности в использовании специальной терминологии, незначительные ошибки в изложении материала, неточности в выводах по теме вопросов, незначительные ошибки в оформлении.

Оценка «не зачтено» - дан неверный ответ или ответ, не раскрывающий вопрос РГР с демонстрацией не владения терминологией по дисциплине, неправильного решения задачи, также в случае, если на проверку представлены две одинаковые по содержанию работы. Либо РГР выполнена не по заданному варианту.

5. Вопросы для защиты РГР, КР и ИЗ

Примерные вопросы для защиты РГР (КР)

1. Что называют связью?
2. Сформулируйте принцип освобождаемости связей.
3. Перечислите основные виды связей, покажите на рисунках их реакции.
4. Что называется проекцией силы на ось? Перечислите ее свойства.
5. Какая система сил называется плоской системой сил?
6. Какая система сил называется произвольной плоской системой сил, плоской системой сходящихся сил, плоской системой параллельных сил?
7. Дайте определение алгебраического момента силы относительно центра.
8. Что называется плечом силы относительно центра?
9. Как определяется знак алгебраического момента силы относительно центра?
10. Запишите условия равновесия произвольной плоской системы сил.
11. Запишите условия равновесия плоской системы сходящихся сил.
12. Запишите условия равновесия плоской системы параллельных сил.
13. Сформулируйте теорему Вариньона об алгебраическом моменте равнодействующей относительно центра и продемонстрируйте ее применение.
14. Что механически характеризует момент силы относительно центра?
15. Изобразите шарнирно-неподвижную опору и укажите реакции, возникающие в опоре.
16. Изобразите шарнирно-подвижную опору и укажите реакции, возникающие в опоре.
17. Изобразите жесткую заделку и укажите реакции, возникающие в заделке.

18. Изобразите невесомый стержень и укажите реакции, возникающие в стержне.
19. Как вычисляется алгебраический момент силы? Правило знаков.
20. Что называется плечом силы?
21. Что называется парой сил?
22. Какие силы называют распределенными?
23. Запишите условия равновесия плоской системы сил.
24. Определите реакции опор.
25. Векторный способ задания движения точки: определение траектории.
26. Векторный способ задания движения точки: определение скорости.
27. Векторный способ задания движения точки: определение ускорения.
28. Координатный способ задания движения точки: определение траектории.
29. Координатный способ задания движения точки: определение скорости.
30. Координатный способ задания движения точки: определение ускорения.
31. Естественный способ задания движения точки: определение траектории.
32. Естественный способ задания движения точки: определение скорости.
33. Естественный способ задания движения точки: определение ускорения.

Примерные вопросы для защиты ИЗ

1. Какое движение твердого тела называется поступательным и какими свойствами оно обладает?
2. Какое движение твердого тела называется вращением вокруг неподвижной оси?
3. Понятие угла поворота и написать уравнение этого движения.
4. Как определяется направление и быстрота вращения?
5. Что называется угловой скоростью?
6. Что называется угловым ускорением?
7. Как определяется ускорение любой точки тела при вращательном движении?
8. Какое вращательное движение называется равномерным?
9. Какое вращательное движение называется равнопеременным?
10. Представить вектор скорости точки V в виде векторного произведения.
11. Касательная составляющая a вектора ускорения точки.
12. Нормальная составляющая a_n вектора ускорения точки.

6. Вопросы по темам для самостоятельного изучения

1. Центр тяжести тела и его координаты.

1. Сколько уравнений равновесия (независимых) можно составить для пространственной системы параллельных сил?
2. Что называется центром параллельных сил системы?
3. Каковы координаты центра параллельных сил?
4. Что называется центром тяжести тела?
5. Где лежит центр тяжести тел простой формы?
6. Какие способы определения центра тяжести однородных тел Вы знаете?

2. Трение.

1. Трение скольжения.
2. Сцепление.
3. Угол и конус трения.
4. Трение качения.

3. Сложное движение твердого тела.

1. В каком случае движение точки называется сложным движением (относительно данной системы отсчета)?
2. Приведите самостоятельно примеры, в которых движение точки можно рассматривать сложное.
3. Дайте определения движений точки: абсолютного, относительного, переносного.
4. Дайте определения скоростей (ускорений) точки: абсолютной скорости V (абсолютного ускорения a), относительной скорости $V_r = V_{отн}$ (относительного ускорения $a = a_{отн}$), переносной скорости $V_e = V_{пер}$ (переносного ускорения $a = a_{пер}$). Обратите особое внимание на определение переносной скорости и переносного ускорения точки.
5. Сформулируйте теорему сложения скоростей. Запишите соответствующее уравнение в векторной форме.
6. Сформулируйте теорему сложения ускорений в общем случае (теорема Кориолиса) и в частном случае. Запишите уравнения в векторной форме в обоих случаях.
7. Определение величины и направления ускорения Кориолиса $a_{кор}$. Перечислите случаи, в которых ускорение Кориолиса равно нулю.

4. Дифференциальные уравнения движения механической системы.

1. Как классифицируют в динамике силы, действующие на точки механической системы?
2. Что называют центром масс системы точек и как определяют его координаты?
3. Сформулируйте теорему о движении центра масс системы.
4. При каких условиях центр масс системы находится в состоянии покоя?
5. Как определяются моменты количества движения материальной точки относительно центра и относительно оси? Какова зависимость между ними?
6. При каком расположении вектора количества движения материальной точки его момент относительно оси равен нулю?
7. Сформулируйте теорему об изменении момента количества движения материальной точки относительно центра и относительно оси.
8. Что называется осевым моментом инерции твердого тела?
9. Какая зависимость между осевыми моментами инерции тела относительно параллельных осей?
10. Что называют кинетическим моментом механической системы относительно центра или оси?
11. Сформулируйте теорему об изменении кинетического момента механической системы относительно центра и относительно оси.

7. Вопросы для собеседования

Раздел - Статика

1. Аксиомы статики.
2. Понятие силы. Проекция силы на ось и плоскость.
3. Сложение и разложение сил.
4. Связи и их реакции. Виды связей. Аксиома связей.
5. Сходящаяся система сил, условия равновесия,
6. Момент силы относительно точки. Свойства момента. Теорема Вариньона.
7. Пара сил. Свойства пар. Условие равновесия пар.
8. Теорема о параллельном переносе силы.

9. Приведение системы сил к данному центру. Главный вектор и главный момент системы сил.
10. Приведение плоской системы сил к простейшему виду.
11. Условия равновесия плоской системы сил.
12. Момент силы относительно оси.
13. Приведение пространственной системы сил к данному центру.
14. Условия равновесия произвольной пространственной системы сил.
15. Центр параллельных сил.
16. Центр тяжести твердого тела.
17. Способы определения координат центров тяжести тел.

Раздел – Кинематика

1. Векторный способ задания движения точки. Определение траектории, скорости и ускорения.
2. Координатный способ задания движения точки. Определение траектории, скорости и ускорения.
3. Естественный способ задания движения точки. Определение траектории, скорости и ускорения.
4. Частные случаи движения точки (прямолинейное, криволинейное, равномерное, равнопеременное).
5. Поступательное движение твердого тела.
6. Вращательное движение твердого тела. Закон вращения.
7. Определение угловой скорости и углового ускорения. Угловая скорость и угловое ускорение как вектора.
8. Определение скоростей и ускорений точек тела при вращательном движении.
9. Плоскопараллельное движение твердого тела. Уравнения плоского движения. Разложение на поступательное и вращательное движения.
10. Определение скоростей точек плоской фигуры через полюс.
11. Теорема о проекциях скоростей двух точек тела при плоском движении.
12. Мгновенный центр скоростей. Определение скоростей точек тела при плоском движении с помощью МЦС.
13. Определение МЦС по скоростям точек плоской фигуры.
14. Определение МЦС из механических условий задачи.
15. Определение ускорений точек через полюс.

Раздел – Динамика

12. Сформулируйте основные законы механики.
13. Какова мера инертности твердых тел при поступательном движении?
14. Какую систему отсчета называют инерциальной?
15. Каковы две основные задачи динамики точки, которые решаются при помощи дифференциальных уравнений движения материальной точки?
16. Как определяются постоянные при интегрировании дифференциальных уравнений движения материальной точки?
17. Как классифицируют в динамике силы, действующие на точки механической системы?
18. Что называют центром масс системы точек и как определяют его координаты?

19. Сформулируйте теорему о движении центра масс системы.
20. При каких условиях центр масс системы находится в состоянии покоя?
21. Как определяются моменты количества движения материальной точки относительно центра и относительно оси? Какова зависимость между ними?
22. При каком расположении вектора количества движения материальной точки его момент относительно оси равен нулю?
23. Сформулируйте теорему об изменении момента количества движения материальной точки относительно центра и относительно оси.
24. Что называется осевым моментом инерции твердого тела?
25. Какая зависимость между осевыми моментами инерции тела относительно параллельных осей?
26. Что называют кинетическим моментом механической системы относительно центра или оси?
27. Сформулируйте теорему об изменении кинетического момента механической системы относительно центра и относительно оси.
28. Как определяется работа постоянной по модулю и направлению силы на прямолинейном перемещении?
29. Как вычисляется работа силы тяжести и работа силы упругости?
30. Сформулируйте теорему об изменении кинетической энергии материальной точки.
31. Как вычисляется кинетическая энергия твердого тела в различных случаях его движения?
32. Сформулируйте теорему об изменении кинетической энергии механической системы.

Критерии оценки:

- оценка «отлично» выставляется обучающемуся, если он правильно ответил на три вопроса по теме, заданные в произвольном порядке;
- оценка «хорошо» выставляется обучающемуся, если он правильно ответил на три вопроса по теме, заданные в произвольном порядке, но с небольшими неточностями;
- оценка «удовлетворительно» выставляется обучающемуся, если он правильно ответил на три вопроса по теме, заданные в произвольном порядке, при этом преподаватель задавал наводящие вопросы;
- оценка «неудовлетворительно» выставляется обучающемуся, если он не правильно ответил на три вопроса по теме, заданные в произвольном порядке.