


Документ подписан простой электронной подписью
Информация о владельце:
ФИО: Бойко Елена Григорьевна
Должность: Ректор
Дата подписания: 12.10.2020 16:18:57
Уникальный программный ключ:
e69eb689122030af7d22cc754bf0eb9d453ecf8f

Министерство сельского хозяйства РФ
ФГБОУ ВО Государственный аграрный университет Северного Зауралья
Инженерно-технологический институт
Кафедра Лесного хозяйства, деревообработки и прикладной механики

«Утверждаю»
Заведующий кафедрой


Н.И. Смолин
«8» октября 2020 г.

РАБОЧАЯ ПРОГРАММА ДИСЦИПЛИНЫ

Сопротивление материалов

для направления подготовки 20.03.02 Природообустройство и
водопользование
профиль Природоохранное обустройство территорий

Уровень высшего образования – бакалавриат

Форма обучения: очная

Тюмень, 2020

При разработке рабочей программы учебной дисциплины в основу положены:

- 1) ФГОС ВО по направлению подготовки (специальности) 20.03.02 **Природообустройство и водопользование**, утвержденный Министерством образования и науки РФ от «26» мая 2020г., приказ № 685.
- 2) Учебный план основной образовательной программы профиля **Природоохранное обустройство территорий** одобрен Ученым советом ФГБОУ ВО ГАУ Северного Зауралья от «23» сентября 2020 г. Протокол № 2.

Рабочая программа учебной дисциплины одобрена на заседании кафедры лесного хозяйства, деревообработки и прикладной механики от «08» октября 2020г. Протокол №3.

Заведующий кафедрой



Н.И. Смолин

Рабочая программа учебной дисциплины (модуля) одобрена методической комиссией института от «24» октября 2020 г. Протокол № 2

Председатель методической комиссии института



О.А. Мелякова

Разработчик:

А.Ю. Чуба, доцент кафедры Лесного хозяйства, деревообработки и прикладной механики, к.т.н.

Директор института:



А.В. Игловиков

1. Перечень планируемых результатов обучения по дисциплине, соотнесенных с планируемыми результатами освоения образовательной программы

| Код компетенции | Результаты освоения | Индикатор достижения компетенции | Перечень планируемых результатов обучения по дисциплине |
|-----------------|---|---|---|
| ОПК-1 | Способен участвовать в осуществлении технологических процессов по инженерным изысканиям, проектированию, строительству, эксплуатации и реконструкции объектов природообустройства и водопользования | ИД2- ^{онк1} использует методы расчета конструкций на прочность, жесткость и устойчивость в осуществлении технологических процессов по проектированию, строительству, эксплуатации и реконструкции объектов природообустройства и водопользования | <p>знать:</p> <ul style="list-style-type: none"> - основные законы механики; - виды деформаций твердых тел; - геометрические параметры конструкций; - прочностные характеристики материалов; - условия прочности конструкций при различных видах деформаций <p>уметь:</p> <ul style="list-style-type: none"> - составлять уравнения равновесия для рассчитываемой системы, определять искомый параметр; - проектировать объект, удовлетворяющий условию прочности <p>владеть:</p> <ul style="list-style-type: none"> - способностью применения законов механики для прочностного анализа конструкции; - способностью определения вида деформаций рассматриваемой конструкции; - методиками расчета на прочность исследуемых конструкций; - способностью анализировать результаты расчета для выбора материала конструкции |

2. Место дисциплины в структуре образовательной программы

Данная дисциплина относится к Блоку 1 обязательной части образовательной программы.

Для изучения дисциплины необходимы знания в области: Физики, Математики.

Сопротивление материалов является предшествующей дисциплиной для дисциплин: Инженерные конструкции.

Дисциплина изучается на 2 курсе в 4 семестре по очной форме.

3. Объем дисциплины и виды учебной работы

Общая трудоемкость дисциплины составляет 144 часов (4 зачетных единиц).

| Вид учебной работы | Форма обучения |
|--|----------------|
| | очная |
| Аудиторные занятия (всего) | 64 |
| <i>В том числе:</i> | - |
| Лекционного типа | 32 |
| Семинарского типа | 32 |
| Самостоятельная работа (всего) | 80 |
| <i>В том числе:</i> | - |
| Проработка материала лекций, подготовка к занятиям | 42 |
| Самостоятельное изучение тем | 8 |
| Контрольная работа | - |
| Расчетно-графические работы | 16 |
| Индивидуальные задания | 14 |
| Вид промежуточной аттестации: | зачет |
| Общая трудоемкость: | |
| часов | 144 |
| зачетных единиц | 4 |

4. Содержание дисциплины

4.1. Содержание разделов дисциплины

| № п/п | Наименование раздела дисциплины | Содержание раздела |
|-------|---|--|
| 1 | 2 | 3 |
| 1. | Основные положения | Задачи курса, допущения при расчетах, внешние силы, деформации и перемещения, напряжения, метод сечений. |
| 2. | Осевое растяжение и сжатие | Определение внутренних усилий, напряжений и перемещений, статически неопределимые системы. |
| 3. | Механические характеристики материала, напряжения при нагрузках | Диаграммы растяжений и перемещений Характеристики прочности Характеристики пластичности Виды напряженного состояния Закон парности касательных напряжений Потенциальная энергия деформации, Напряженно-деформируемое состояние в точке. |
| 4. | Сдвиг и срез | Основные понятия, практические расчеты на сдвиг и срез |
| 5. | Геометрические характеристики плоских сечений | Статический момент сечения, моменты инерции простых и сложных фигур, главные оси и главные моменты инерции, перенос и поворот осей, эллипс инерции. |
| 6. | Кручение | Основные понятия, напряжения и перемещения при кручении круглого бруса, расчеты на прочность и жесткость, кручение брусьев прямоугольного сечения |
| 7. | Изгиб | Основные понятия, типы опор балок, определение опорных реакций, внутренних усилий и изгибающих моментов, построение эпюр. Определение нормальных |

| | | |
|-----|------------------------------------|---|
| | | напряжений, условие прочности по нормальным напряжениям, касательные напряжения, определение перемещений при изгибе. |
| 8. | Гипотезы пластичности и разрушения | Назначение и классификация гипотез прочностей. |
| 9. | Сложное сопротивление | Основные положения, пример построения эпюр ломаных стержней, действие внешних нагрузок, вызываемых несколько внутренних усилий. |
| 10. | Устойчивость сжатых стержней | Основные понятия, формула Эйлера и формула Ясинского, расчет стержней по коэффициентам продольного изгиба. |

4.2. Разделы дисциплин и виды занятий

очная форма обучения

| № п/п | Наименование раздела дисциплины | Лекционного типа | Семинарского типа | СР | Всего, часов |
|-------|---|------------------|-------------------|----|--------------|
| 1 | 2 | 3 | 4 | 5 | 6 |
| 1 | Основные положения | 2 | - | 4 | 6 |
| 2 | Осевое растяжение и сжатие | 4 | 4 | 14 | 22 |
| 3 | Механические характеристики материала, напряжения при нагрузках | 2 | 2 | 2 | 6 |
| 4 | Сдвиг и срез | 4 | 4 | 4 | 12 |
| 5 | Геометрические характеристики плоских сечений | 4 | 4 | 2 | 10 |
| 6 | Кручение | 4 | 4 | 14 | 22 |
| 7 | Изгиб | 6 | 8 | 14 | 28 |
| 8 | Гипотезы пластичности и разрушения | - | - | 8 | 8 |
| 9 | Сложное сопротивление | 2 | 2 | 4 | 8 |
| 10 | Устойчивость сжатых стержней | 4 | 4 | 14 | 22 |
| | Итого: | 32 | 32 | 80 | 144 |

4.3. Занятия семинарского типа

| № п/п | № раздела дисциплины | Тема | Трудоемкость (час.) |
|-------|----------------------|--|---------------------|
| | | | очная |
| 1 | 2 | 3 | 4 |
| 1 | 2 | Осевое растяжение-сжатие стержня | 2 |
| 2 | 2 | Статически неопределимые системы растяжения сжатия | 2 |

| | | | |
|----|---|---|----|
| 3 | 3 | Подбор материала по прочностным характеристикам | 2 |
| 4 | 4 | Деформации сдвига: заклепочные и сварные соединения | 4 |
| 5 | 5 | Определение геометрических характеристик составного поперечного сечения | 4 |
| 6 | 6 | Кручение стержней. Расчет на прочность | 4 |
| 7 | 7 | Определение внутренних усилий при изгибе простых балок, расчет на прочность | 6 |
| 8 | 7 | Определение перемещений балки при изгибе | 2 |
| 9 | 8 | Расчет балки при косом изгибе. Расчет балки при совместном изгибе с кручением | 2 |
| 10 | 9 | Расчет стержней на устойчивость, подбор поперечных сечений | 4 |
| | | Итого | 32 |

4.4. Примерная тематика курсовых проектов (работ) не предусмотрено ОПОП.

5. Организация самостоятельной работы обучающихся по дисциплине

5.1. Типы самостоятельной работы и её контроль

| Тип самостоятельной работы | Форма обучения | | Текущий контроль |
|--|----------------|--|--------------------------------|
| | очная | | |
| Проработка материала лекций, подготовка к занятиям | 42 | | тестирование |
| Самостоятельное изучение тем | 8 | | тестирование или собеседование |
| Расчетно-графические работы | 16 | | собеседование |
| Контрольные работы | - | | тестирование или собеседование |
| Индивидуальные задания | 14 | | тестирование или собеседование |
| всего часов: | 80 | | |

5.2. Учебно-методические материалы для самостоятельной работы:

1. Свидетельство о государственной регистрации базы данных № 2016621263 Российская Федерация. Интерактивный курс "Сопротивление материалов" : № 2016620999 : заявл. 18.07.2016 : опубл. 16.09.2016 / С. Н. Кокошин ; заявитель Федеральное государственное бюджетное образовательное учреждение высшего образования «Государственный аграрный университет Северного Зауралья».
2. Смолин Н.И., Кокошин С.Н., Чуба А.Ю. Сопротивление материалов: Учебное пособие / С.П.Пирогов, А.Ю.Чуба. -Тюмень: ГАУСЗ, 2018. - 147с.

5.3. Темы, выносимые на самостоятельное изучение:

(согласно таблице пункта 5.1)

1. Гипотезы пластичности и разрушения.

6. Фонд оценочных средств для проведения промежуточной аттестации обучающихся по дисциплине

6.1 Перечень компетенций и оценочные средства индикатора достижения компетенций

| Код компетенции | Индикатор достижения компетенции | Перечень планируемых результатов обучения по дисциплине | Наименование оценочного средства |
|-----------------|--|---|----------------------------------|
| ОПК-1 | ИД2-оик-1 использует методы расчета конструкций на прочность, жесткость и устойчивость в осуществлении технологических процессов по проектированию, строительству, эксплуатации и реконструкции объектов природообустройства и водопользования | <p>знать:</p> <ul style="list-style-type: none"> - основные законы механики; - виды деформаций твердых тел; - геометрические параметры конструкций; - прочностные характеристики материалов; - условия прочности конструкций при различных видах деформаций <p>уметь:</p> <ul style="list-style-type: none"> - составлять уравнения равновесия для рассчитываемой системы, определять искомый параметр; - проектировать объект, удовлетворяющий условию прочности <p>владеть:</p> <ul style="list-style-type: none"> - способностью применения законов механики для прочностного анализа конструкции; - способностью определения вида деформаций рассматриваемой конструкции; - методиками расчета на прочность исследуемых конструкций; - способностью анализировать результаты расчета для выбора материала конструкции | Тест Зачетный билет |

6.2. Шкалы оценивания

Шкала оценивания тестирования на зачете

| % выполнения задания | Результат |
|----------------------|------------|
| 50 – 100 | зачтено |
| менее 50 | не зачтено |

6.4. Типовые контрольные задания или иные материалы:

Указаны в приложении 1.

7. Перечень основной и дополнительной учебной литературы, необходимой для освоения дисциплины

а) основная литература:

1. Степин, П.А. Сопротивление материалов [Электронный ресурс] : учеб. — Электрон.дан. — Санкт-Петербург : Лань, 2014. — 320 с. — Режим доступа: <https://e.lanbook.com/book/3179>. — Загл. с экрана.
2. Щербакова Ю.В. Механика [Электронный ресурс]: учебное пособие/ Щербакова Ю.В.— Электрон.текстовые данные.— Саратов: Научная книга, 2012.— 191 с.— Режим доступа: <http://www.iprbookshop.ru/6304.html>.— ЭБС «IPRbooks»

б) дополнительная литература:

1. Жуков, В.Г. Механика. Сопротивление материалов [Электронный ресурс] : учеб.пособие — Электрон. дан. — Санкт-Петербург : Лань, 2012. — 416 с. — Режим доступа: <https://e.lanbook.com/book/3721>. — Загл. с экрана.
2. Эрдеди, А.А. Теоретическая механика. Сопротивление материалов: Учеб.пособие для машиностр. спец. сред. проф. учеб. заведений / А.А. Эрдеди, Н.А. Эрдеди. - 4-е изд., перераб. и доп. - М.: Высш. шк., 2002. - 318 с.
3. Смолин, Николай Иванович. Сопротивление материалов [Текст]: Учебное пособие / Н.И. Смолин, А.И. Якимов - Тюмень. ВекторБук, 2010. - 112 с.

8. Перечень ресурсов информационно-телекоммуникационной сети "Интернет"

Сопротивление материалов – электронный учебный курс для студентов - <http://www.isopromat.ru/teormeh/>

9. Методические указания для обучающихся по освоению дисциплины

1. Статика и элементы прикладной механики [Электронный ресурс]: учебно-методическое пособие по теоретической и прикладной механике для студентов дневной формы обучения/ — Электрон.текстовые данные.— Воронеж: Воронежский государственный архитектурно-строительный университет, ЭБС АСВ, 2016.— 52 с.— Режим доступа: <http://www.iprbookshop.ru/59132.html>.— ЭБС «IPRbooks»
2. Пирогов С.П., Чуба А.Ю. Прикладная механика: Учебное пособие / С.П.Пирогов, А.Ю.Чуба. -Тюмень: ГАУСЗ, 2015. - 77с.

При изучении дисциплины обучающимся целесообразно выполнять следующие рекомендации:

1. Изучение учебной дисциплины должно вестись систематически.
2. После изучения какого-либо раздела по учебнику или конспектным материалам рекомендуется по памяти воспроизвести основные термины, определения, понятия раздела.
3. Особое внимание следует уделить выполнению отчетов по практическим занятиям и индивидуальным комплексным заданиям на самостоятельную работу.
4. Вся тематика вопросов, изучаемых самостоятельно, задается на лекциях преподавателем. Им же даются источники (в первую очередь вновь изданные в периодической научной литературе) для более детального понимания вопросов, озвученных на лекции.

При самостоятельной проработке курса обучающиеся должны:
просматривать основные определения и факты;
повторить законспектированный на лекционном занятии материал и дополнить его с учетом рекомендованной по данной теме литературы;
изучить рекомендованную литературу, составлять тезисы, аннотации и конспекты наиболее важных моментов;
самостоятельно выполнять задания, аналогичные предлагаемым на занятиях;
использовать для самопроверки материалы фонда оценочных средств.

10. Перечень информационных технологий

Microsoft Windows 10 Professional, Microsoft Office Standard.

11. Материально-техническое обеспечение дисциплины

При изучении дисциплины используются технические средства обучения (мультимедийное оборудование). При чтении лекций предусмотрено использование авторских презентаций, которые содержат визуальную информацию. Лекции проводятся в аудиториях, оснащенных мультимедийным оборудованием.

12. Особенности освоения дисциплины для инвалидов и лиц с ограниченными возможностями здоровья

Обучение обучающихся с ограниченными возможностями здоровья при необходимости осуществляется на основе адаптированной рабочей программы с использованием специальных методов обучения и дидактических материалов, составленных с учетом особенностей психофизического развития, индивидуальных возможностей и состояния здоровья таких обучающихся (обучающегося).

В целях освоения учебной программы дисциплины инвалидами и лицами с ограниченными возможностями здоровья обеспечивается:

- для инвалидов и лиц с ограниченными возможностями здоровья по зрению: размещение в доступных для обучающихся, являющихся слепыми или слабовидящими, местах и в адаптированной форме справочной информации о расписании учебных занятий; присутствие ассистента, оказывающего обучающемуся необходимую помощь; выпуск альтернативных форматов методических материалов (крупный шрифт или аудиофайлы), использование версии сайта для слабовидящих ЭБС IPR BOOKS и специального мобильного приложения IPR BOOKS WV-Reader (программы не визуального доступа к информации, предназначенной для мобильных устройств, работающих на операционной системе Android и iOS, которая не требует специально обученного ассистента, т.к. люди с ОВЗ по зрению работают со своим устройством привычным способом, используя специальные штатные программы для незрячих людей, с которыми IPR BOOKS WV-Reader имеет полную совместимость);

- для инвалидов и лиц с ограниченными возможностями здоровья по слуху: надлежащими звуковыми средствами воспроизведение информации;

- для инвалидов и лиц с ограниченными возможностями здоровья, имеющих нарушения опорно-двигательного аппарата: возможность беспрепятственного доступа обучающихся в учебные помещения, туалетные комнаты и другие помещения кафедры, а также пребывание в указанных помещениях.

Образование обучающихся с ограниченными возможностями здоровья может быть организовано как совместно с другими обучающимися, так и в отдельных группах или в отдельных организациях.

Министерство сельского хозяйства Российской Федерации
ФГБОУ ВО «Государственный аграрный университет Северного Зауралья»

Инженерно-технологический институт

Кафедра Лесного хозяйства, деревообработки и прикладной механики

ФОНД ОЦЕНОЧНЫХ СРЕДСТВ

по учебной дисциплине Соппротивление материалов

для направления подготовки 20.03.02 Природообустройство и


водопользование

профиль Природоохранное обустройство территорий

Уровень высшего образования - бакалавриат

Разработчик: доцент, кандидат технических наук А.Ю.Чуба

Утверждено на заседании кафедры
протокол № 3 от «8» октября 2020 г.

Заведующий кафедрой  Н.И. Смолин

Тюмень, 2020

**КОНТРОЛЬНЫЕ ЗАДАНИЯ И ИНЫЕ МАТЕРИАЛЫ ОЦЕНКИ
знаний, умений, навыков и (или) опыта деятельности, характеризующие
этапы формирования компетенций в процессе освоения дисциплины
СОПРОТИВЛЕНИЕ МАТЕРИАЛОВ**

1 Вопросы к зачёту

| Компетенция | Вопросы |
|---|---|
| <p>ОПК-1 Способен участвовать в осуществлении технологических процессов по инженерным изысканиям, проектированию, строительству, эксплуатации и реконструкции объектов природообустройства и водопользования</p> | <ol style="list-style-type: none"> 1. Допущения в сопротивлении материалов. 2. Метод сечения. 3. Понятия о напряжениях, деформациях. 4. Растяжение - сжатие. 5. Определение внутренних усилий, построение эпюр внутренних усилий. 6. Определение напряжений, условие прочности при растяжении - сжатии. 7. Закон Гука, коэффициент Пуассона. 8. Условие жесткости при растяжении - сжатии. 9. Сдвиг. Расчет болтовых соединений. 10. Сдвиг. Расчет заклёпочных и сварных соединений. 11. Напряженное состояние. Линейное напряженное состояние. 12. Плоское напряженное состояние. Закон Гука. 13. Кручение. Условие прочности. 14. Кручение. Условие жесткости. 15. Теории прочности. Первая теория прочности. 16. Вторая теория прочности. 17. Третья теория прочности. 18. Четвертая теория прочности. 19. Изгиб. Определение внутренних усилий, построение эпюр внутренних усилий. 20. Изгиб. Условие прочности по нормальным напряжениям. 21. Условие прочности по касательным напряжениям при изгибе. 22. Полная проверка прочности при изгибе. 23. Косой изгиб. 24. Внецентренное растяжение - сжатие. 25. Ядро сечения. 26. Расчет стержней большой кривизны. 27. Дифференциальное уравнение упругой линии балки (определение перемещения) 28. Интеграл Мора (определение перемещений при изгибе). 29. Правило Верещагина. |

| | |
|--|--|
| | <p>30. Метод сил для расчета СНС.</p> <p>31. Уравнение трех моментов.</p> <p>32. Учет сил инерции.</p> <p>33. Удар.</p> <p>34. Колебание.</p> <p>35. Формула Эйлера для определения критической силы.</p> <p>36. Влияние способов закрепления концов стержня.</p> <p>37. Пределы применимости формулы Эйлера.</p> <p>38. Эмпирические формулы для определения критических напряжений.</p> <p>39. Практическая формула для расчета на устойчивость.</p> <p>40. Механические характеристики стали.</p> <p>41. Испытание на сжатие стали, дерева, чугуна. Качественная картина испытаний.</p> <p>42. Геометрические характеристики сечения. Статистический момент, осевые моменты инерции, центробежные.</p> <p>43. Моменты инерции прямоугольника.</p> <p>44. Моменты инерции треугольника.</p> <p>45. Моменты инерции круга, кольца.</p> <p>46. Главные оси, главные моменты инерции.</p> |
|--|--|

Критерии оценки:

- «зачтено» выставляется обучающемуся, если студент дает полный ответ на теоретический вопрос билета и правильно решает задачу, либо дает неверный ответ на теоретический вопрос билета, правильно решает задачу и поясняет ее решение;
- «не зачтено» если обучающийся не отвечает на теоретический вопрос билета и неправильно решает задачу.

2 Индивидуальные задания

Задача 2. К стальному ступенчатому валу, имеющему сплошное поперечное сечение, приложены четыре момента (рис. 2). Левый конец вала жестко закреплен в опере, а правый конец – свободен и его торец имеет угловые перемещения относительно левого конца.

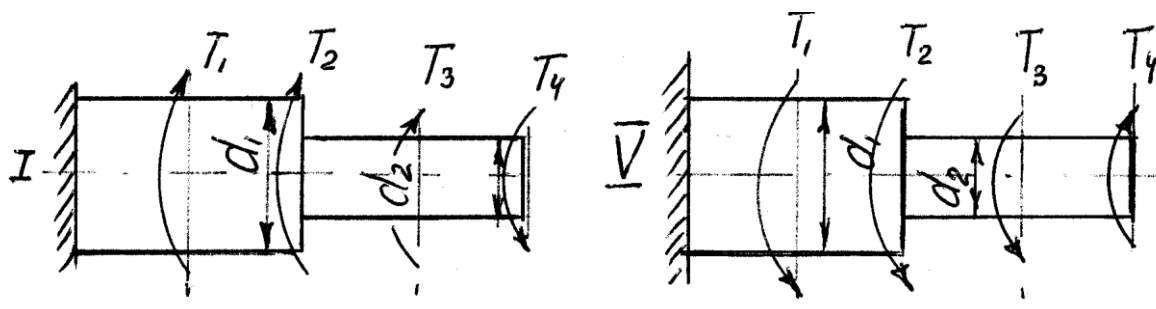
Требуется: 1) построить эпюру крутящих моментов по длине вала;

2) при заданном значении допускаемого напряжения на кручение определить диаметры d_1 и d_2 вала из расчета на прочность, полученные значения округлить; 3) построить эпюру действительных напряжений

кручения по длине вала; 4) построить эпюру углов закручивания, приняв $G \approx 0,4E$, ($2 \cdot 10^4$ кН/см²). Данные взять из таблицы 2.

Таблица 2

| Вариант | Расстояния, м | | | Моменты, кН.м | | | | [τ] |
|---------|---------------|-----|-----|---------------|-------|-------|-------|------------|
| | a | b | c | T_1 | T_2 | T_3 | T_4 | МПа |
| 1 | 1,0 | 1,0 | 1,0 | 5,1 | 2,1 | 1,1 | 0,1 | 30 |
| 2 | 1,1 | 1,1 | 1,1 | 5,2 | 2,2 | 1,2 | 0,2 | 30 |
| 3 | 1,2 | 1,2 | 1,2 | 5,3 | 2,3 | 1,3 | 0,3 | 35 |
| 4 | 1,3 | 1,3 | 1,3 | 5,4 | 2,4 | 1,4 | 0,4 | 35 |
| 5 | 1,4 | 1,4 | 1,4 | 5,5 | 2,5 | 1,5 | 0,5 | 40 |
| 6 | 1,5 | 1,5 | 1,5 | 5,6 | 2,6 | 1,6 | 0,6 | 40 |
| 7 | 1,6 | 1,6 | 1,6 | 5,7 | 2,7 | 1,7 | 0,7 | 45 |
| 8 | 1,7 | 1,7 | 1,7 | 5,8 | 2,8 | 1,8 | 0,8 | 45 |
| 9 | 1,8 | 1,8 | 1,8 | 5,9 | 2,9 | 1,9 | 0,9 | 50 |
| 10 | 1,9 | 1,9 | 1,9 | 6,0 | 3,0 | 2,0 | 1,0 | 50 |



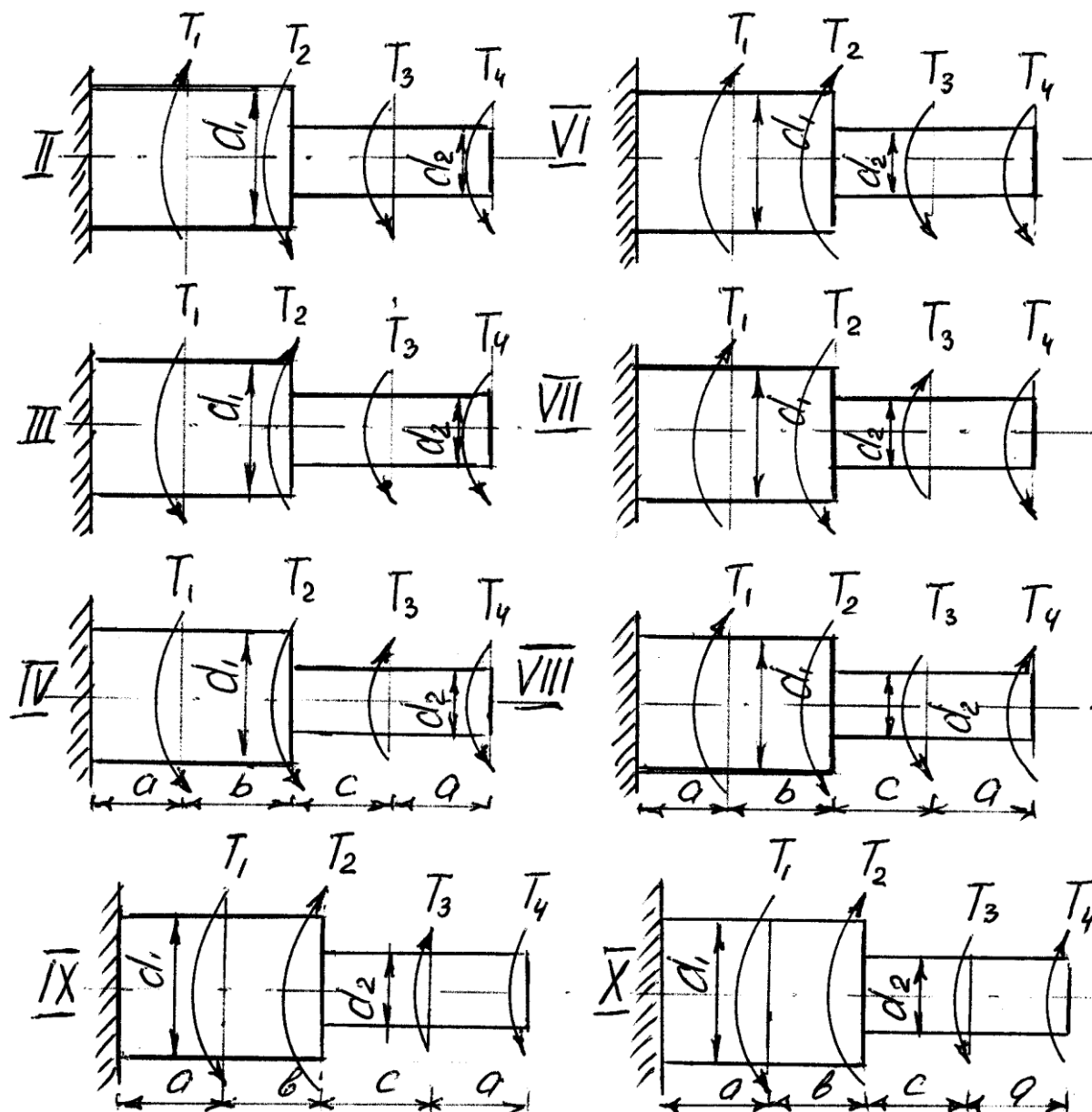
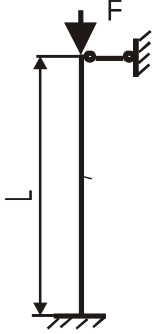
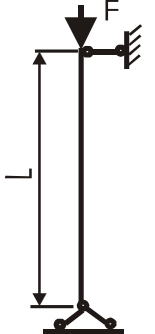

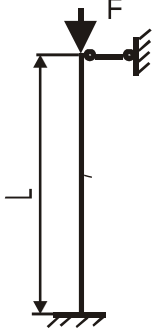
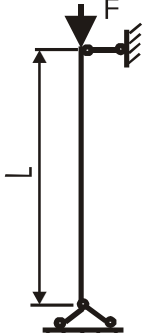
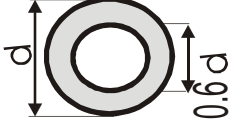
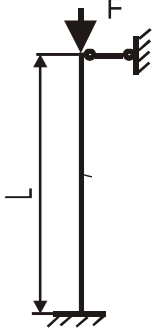
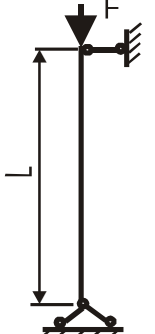
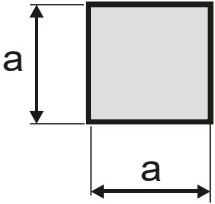
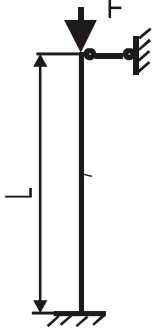
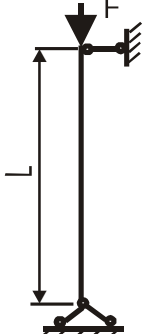
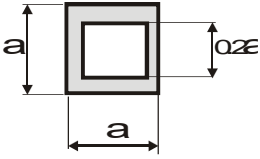


Рис. 2

Задача 4. Стальной стержень длиной L сжимается силой F (рис. 4). Стержень имеет различные схемы закрепления концов (два типа) и различные формы поперечного сечения (пять видов). Всего десять типов задач. Для схем I-V, коэффициент приведения длины $\mu = 2/3$, для схем VI-X, $\mu = 1$. Требуется: 1) найти размеры поперечного сечения при допуске напряжении $[\sigma] = 160 \text{ МПа}$ (16 кН/см^2) (расчет производить последовательными приближениями, предварительно приняв величину коэффициента $\varphi = 0,5$);

2) найти числовое значение критической силы и коэффициент запаса устойчивости. Данные взять из таблицы 4.

| Тип схемы | Схема закрепления | Тип схемы | Схема закрепления | Форма сечения стержня |
|-----------|---|-----------|--|---|
| I |  | VI |  |  |
| II |  | VII |  |  |
| III |  | VIII |  |  |
| IV |  | IX |  |  |

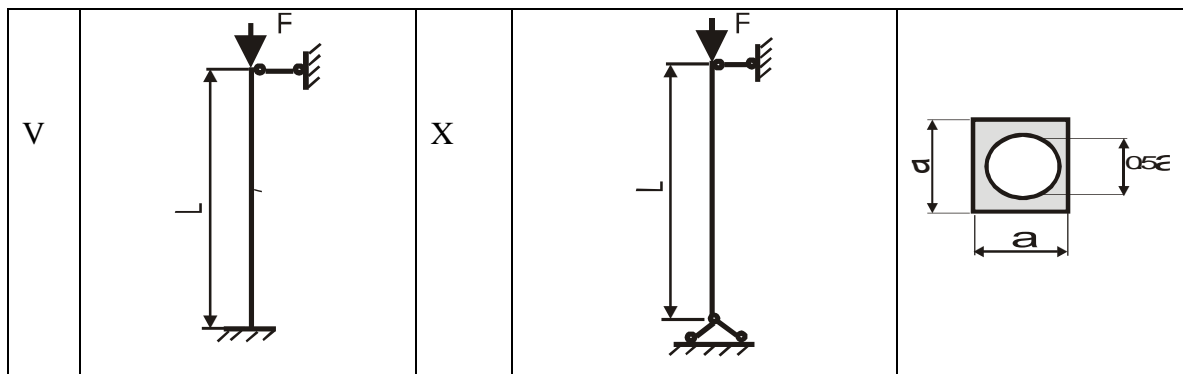


Рис. 4

Таблица 4

| Варианты | Данные величины | |
|----------|-----------------|------|
| | F, кН | l, м |
| 1 | 80 | 2,0 |
| 2 | 160 | 2,1 |
| 3 | 240 | 2,2 |
| 4 | 320 | 2,3 |
| 5 | 400 | 2,4 |
| 6 | 480 | 2,3 |
| 7 | 560 | 2,2 |
| 8 | 640 | 2,1 |
| 9 | 720 | 2,0 |
| 10 | 800 | 1,9 |

Критерии оценки:

Оценка «зачтено» - дан полный ответ на вопрос поИЗ и правильно, верно решена задача с демонстрацией знания материала тем вопросов с применением специальной терминологии, грамотного изложения материала, оформленного в соответствии с требованиями. Допускаются незначительные неточности в использовании специальной терминологии, незначительные ошибки в изложении материала, неточности в выводах по теме вопросов, незначительные ошибки в оформлении.

- **Оценка «не зачтено»** - дан неверный ответ или ответ, не раскрывающий вопрос с демонстрацией не владения терминологией по дисциплине, неправильного решения задачи, также в случае, если на проверку представлены две одинаковые по содержанию работы. Либо ИЗ выполнено не по заданному варианту.

3 Комплект заданий для расчетно-графической работы

РГР состоит из двух задач. Обучающийся выбирает тип схемы, номер которой должен соответствовать последней цифре номера зачетной книжки и строку с данными из таблицы, соответствующую предпоследней цифре номера зачетной книжки.

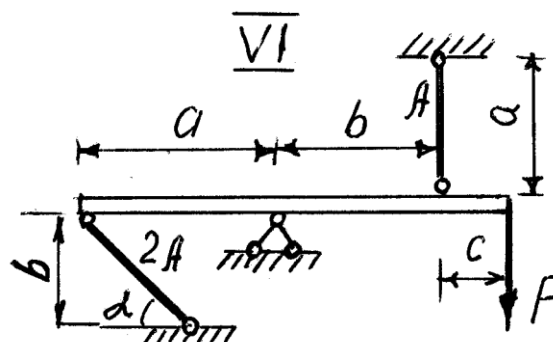
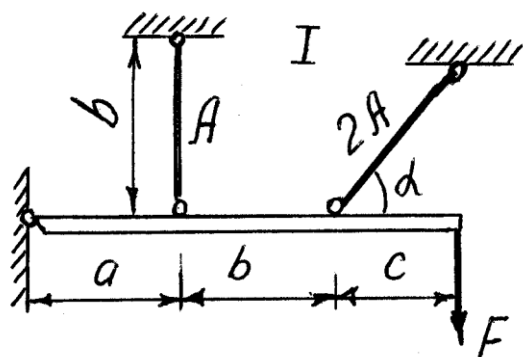
Задача 1. Абсолютно жесткий горизонтально расположенный брус опирается на шарнирно неподвижную опору и прикреплен к двум стержням при помощи шарниров (рис. 1). Один стержень имеет поперечное сечение A , другой – $2A$. На брус действует вертикальная сила F , приложенная в указанной на рисунке толчке. Требуется:

- 1) найти усилия и напряжения в стержнях, выразив их через силу F ;
- 2) найти допускаемую нагрузку $F_{\text{доп}}$, приравняв большее из напряжений в двух стержнях допускаемому напряжению $[\sigma]=160 \text{ Мпа}, (16 \text{ кН/см}^2)$.

Данные взять из таблицы 1.

Таблица 1

| Варианты | Данные величины | | | | | Варианты | Данные величины | | | | |
|----------|-------------------|----------------|----------------|----------------|-----------------------|----------|-------------------|----------------|----------------|----------------|-----------------------|
| | $A, \text{ см}^2$ | $a, \text{ м}$ | $b, \text{ м}$ | $c, \text{ м}$ | Угол $\alpha,$ рад | | $A, \text{ см}^2$ | $a, \text{ м}$ | $b, \text{ м}$ | $c, \text{ м}$ | Угол $\alpha,$ рад |
| 1. | 10 | 2,1 | 3,1 | 1,0 | $\pi/4$ | 6. | 12 | 2,6 | 3,6 | 1,2 | $\pi/4$ |
| 2. | 10 | 2,2 | 3,2 | 1,0 | $\pi/4$ | 7. | 13 | 2,7 | 3,7 | 1,3 | $\pi/4$ |
| 3. | 11 | 2,3 | 3,3 | 1,1 | $\pi/4$ | 8. | 13 | 2,8 | 3,8 | 1,3 | $\pi/4$ |
| 4. | 11 | 2,4 | 3,4 | 1,1 | $\pi/4$ | 9. | 14 | 2,9 | 3,9 | 1,4 | $\pi/4$ |
| 5. | 12 | 2,5 | 3,5 | 1,2 | $\pi/4$ | 10. | 14 | 3,0 | 4,0 | 1,4 | $\pi/4$ |



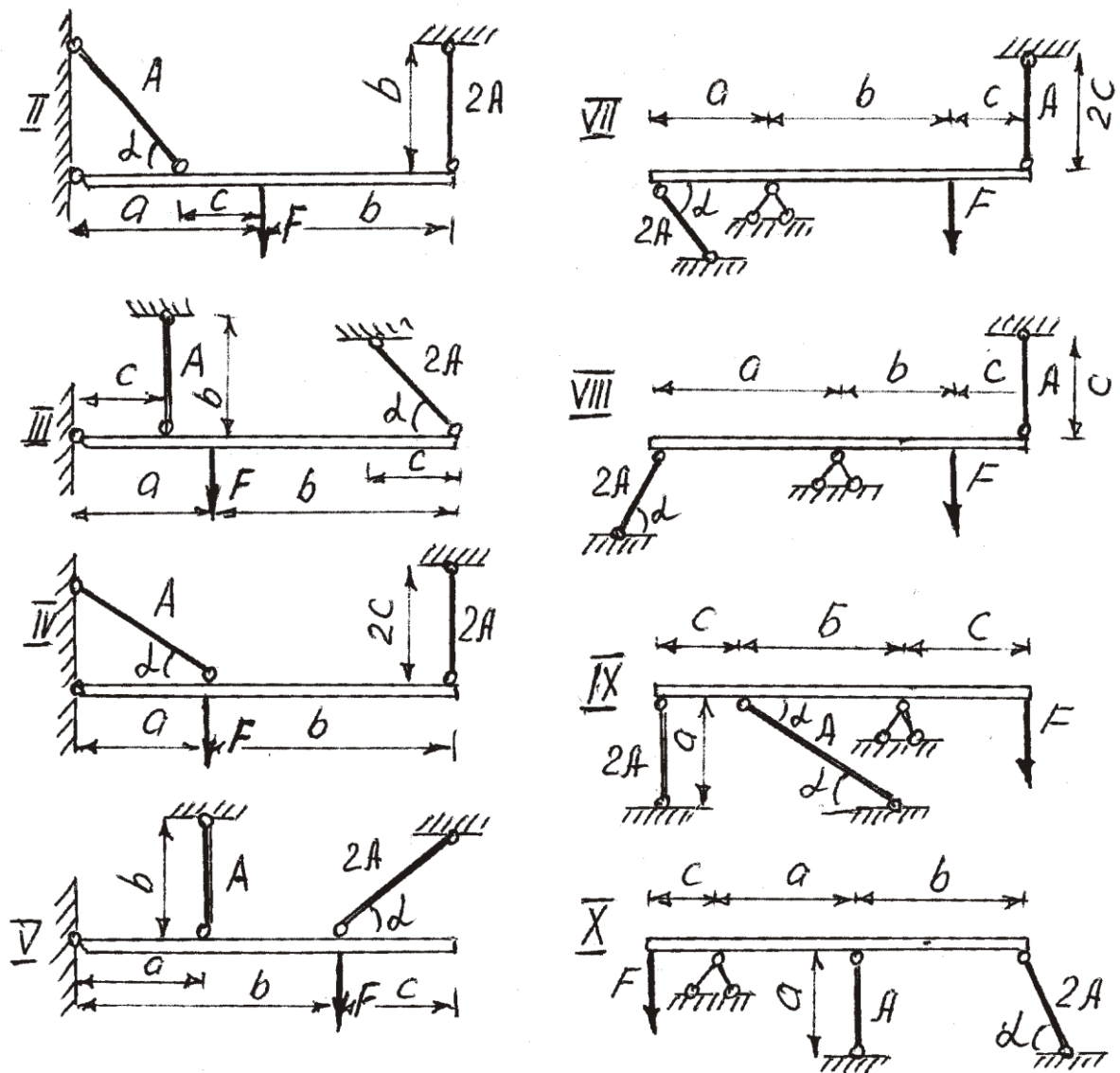


Рис. 1

Указания. Для определения двух неизвестных усилий в двух неизвестных стержнях следует составить одно уравнение статики и одно уравнение деформаций.

Задача 3. Для заданной схемы балки (рис.3) требуется построить эпюру поперечных сил и эпюру изгибающих моментов, найти максимальный изгибающий момент M_{\max} и по нему подобрать стальную двутавровую балку с указанием ее номера по ГОСТ 8239-72.

Допускаемое напряжение на изгиб принимать $[\sigma] = 150 \text{ Мпа.} (15 \text{ кН/см}^2)$. Данные для расчета взять из таблицы 3.

Некоторые значения моментов сопротивления сечения при изгибе W_x для балок двутаврового сечения (ГОСТ 8239-72) приведены (табл.3).

| | | | | | | | |
|----|-----|-----|-----|----|----|----|----|
| 1 | 2,0 | 3,2 | 1,8 | 10 | 7 | 20 | 22 |
| 2 | 2,2 | 3,4 | 1,9 | 10 | 7 | 19 | 21 |
| 3 | 2,4 | 3,6 | 2,0 | 11 | 8 | 18 | 20 |
| 4 | 2,6 | 3,8 | 2,1 | 11 | 8 | 16 | 19 |
| 5 | 2,8 | 4,0 | 2,2 | 12 | 9 | 15 | 18 |
| 6 | 3,0 | 4,2 | 2,3 | 12 | 9 | 14 | 17 |
| 7 | 3,2 | 4,4 | 2,4 | 13 | 10 | 13 | 16 |
| 8 | 3,4 | 4,6 | 2,5 | 13 | 10 | 12 | 15 |
| 9 | 3,6 | 4,8 | 2,6 | 14 | 11 | 11 | 14 |
| 10 | 3,8 | 5,0 | 2,7 | 14 | 11 | 10 | 13 |

| | | | | | | | | | | |
|---------------------|------|------|------|-----|-----|-----|-----|-----|-----|-----|
| Номер балки | 10 | 12 | 14 | 16 | 18 | 20 | 22 | 24 | 27 | 30 |
| $W_x, \text{ см}^3$ | 39,7 | 58,4 | 81,7 | 109 | 143 | 184 | 232 | 289 | 371 | 472 |

Критерии оценки:

Оценка «зачтено» - дан полный ответ на вопрос по РГР и правильно, верно решена задача с демонстрацией знания материала тем вопросов с применением специальной терминологии, грамотного изложения материала, оформленного в соответствии с требованиями. Допускаются незначительные неточности в использовании специальной терминологии, незначительные ошибки в изложении материала, неточности в выводах по теме вопросов, незначительные ошибки в оформлении.

Оценка «не зачтено» - дан неверный ответ или ответ, не раскрывающий вопрос РГР с демонстрацией не владения терминологией по дисциплине, неправильного решения задачи, также в случае, если на проверку представлены две одинаковые по содержанию работы. Либо РГР выполнена не по заданному варианту.

4 Вопросы для защиты РГР

Тема: Осевое растяжение и сжатие

1. Какие случаи деформации бруса называются центральным растяжением или сжатием?
2. Как вычисляется значение продольной силы в произвольном поперечном сечении бруса?
3. Что представляет собой эпюра продольных сил и как она строится?
4. Какой вид имеют эпюры продольных сил для бруса, нагруженного несколькими осевыми сосредоточенными силами?
5. Как распределены нормальные напряжения в поперечных сечениях центрально растянутого или сжатого бруса и чему они равны?
6. Как используется гипотеза плоских сечений (гипотеза Бернулли) для выяснения закона распределения нормальных напряжений в поперечном сечении растянутого (сжатого) бруса?
7. Что представляет собой относительная продольная деформация?
8. Как строится график (эпюра), показывающий изменение (по длине оси бруса) нормальных напряжений в поперечных сечениях бруса?
9. Каковы размерности абсолютной и относительной продольных деформаций?
10. В каких сечениях растянутого бруса возникают наибольшие нормальные и в каких наибольшие касательные напряжения?
11. Что называется полной (абсолютной) продольной деформацией?
12. Что называется модулем упругости ?
13. Что называется жесткостью поперечного сечения при растяжении (сжатии)?
14. Как формулируется закон Гука?
15. Что называется абсолютной и относительной поперечными деформациями бруса?
16. Что происходит с поперечными размерами бруса при его растяжении и сжатии?
17. Что называется коэффициентом поперечной деформации (коэффициентом Пуассона) и какие он имеет значения?
18. Как влияет величина E на деформации бруса?
19. Как определяются продольные перемещения точек стержня?
20. Что представляет собой эпюра продольных перемещений?

Тема: Изгиб

1. Что называется прямым и косым изгибом?
2. Что называется чистым и поперечным изгибом?
3. Какие внутренние усилия возникают в поперечных сечениях бруса в общем случае действия на него плоской системы сил?
4. Какие правила знаков приняты для каждого из внутренних усилий?
5. Как вычисляется изгибающий момент в поперечном сечении бруса?
6. Как вычисляются поперечная и продольная силы в поперечном сечении бруса?
7. Какие типы опор применяются для закрепления балок к основанию?
8. Как можно осуществить неподвижное (геометрически неизменяемое) и статически определимое закрепление балок к земле?
9. При каком числе связей балка становится статически неопределимой?
10. Какие уравнения используются для определения значений опорных реакций?
11. Чему равна горизонтальная опорная реакция горизонтальной балки при вертикальной нагрузке?
12. Как проверить правильность определения опорных реакций?
13. Как определяются опорные реакции многопролетной шарнирной балки?
14. Что представляют собой эпюры поперечных и продольных сил, а также эпюра изгибающих моментов? Что представляет собой каждая ордината этих эпюр?
15. В каком порядке строятся эпюры Q и M ?

16. Почему при построении эпюр Q и M для балки, заделанной одним концом, можно не определять опорные реакции?
17. Какая дифференциальная зависимость существует между поперечной силой и интенсивностью распределенной нагрузки, перпендикулярной к оси бруса? Сделайте вывод этой зависимости.
18. По каким законам изменяются поперечная сила и изгибающий момент по длине оси бруса при отсутствии распределенной нагрузки?
19. Какой вид имеет эпюра изгибающих моментов на участке балки, во всех сечениях которого поперечная сила равна нулю?
20. Как изменяется поперечная сила в сечении, в котором к балке приложена сосредоточенная внешняя сила, перпендикулярная к оси балки?
21. Как изменяется изгибающий момент в сечении, в котором к балке приложен сосредоточенный внешний момент?
22. В чем заключается проверка эпюр Q и M ?
23. В какую сторону обращена выпуклость эпюры M при распределенной нагрузке, направленной вниз?
24. Что представляют собой нейтральный слой и нейтральная ось и как они расположены?
25. Какие формы поперечных сечений являются рациональными для балок из пластичных материалов?

5 Вопросы для защиты Индивидуальных заданий

Тема: Кручение

1. При каком нагружении прямой брус испытывает деформацию кручения?
2. Как вычисляется момент, передаваемый шкивом?
3. Какое правило знаков принято для крутящих моментов?
4. Что представляют собой эпюры крутящих моментов и как они строятся?
5. Что называется полным и относительным углом закручивания бруса?
6. Перечислите предпосылки теории кручения прямого бруса круглого поперечного сечения.
7. Какие напряжения возникают в поперечном сечении бруса круглого сечения при кручении и как они направлены?
8. Определение напряжений в поперечном сечении скручиваемого бруса круглого сечения.
9. Какое напряженное состояние возникает в каждой точке бруса круглого сечения при кручении?
10. Определение относительного и полного угла закручивания бруса круглого сечения.
11. Что называется жесткостью сечения при кручении?
12. Полярные моменты инерции круглого (сплошного и кольцевого) сечения.
13. Что называется полярным моментом сопротивления, в каких единицах он измеряется и чему равен (для круга и кольца)?
14. Равен ли полярный момент сопротивления кольцевого сечения разности полярных моментов сопротивления наружного и внутреннего кругов?
15. Чем объясняется, что брус кольцевого сечения при кручении экономичнее бруса сплошного сечения?
16. Как разрушаются при кручении деревянные и чугунные брусья? Как объяснить характер разрушения для каждого из этих материалов?
17. Как производится расчет скручиваемого бруса на прочность?
18. Как производится расчет скручиваемого бруса на жесткость?

Тема: Устойчивость сжатых стержней

1. В чем заключается явление потери устойчивости сжатого стержня?
2. Что называется критической силой и критическим напряжением?
3. Какое дифференциальное уравнение из теории изгиба лежит в основе вывода формулы Эйлера?
4. Что называется гибкостью стержня?
5. Какой вид имеет формула Эйлера, определяющая величину критической силы?
6. Как влияют жесткость EJ поперечного сечения и длина стержня на величину критической силы?
7. Какой момент инерции обычно входит в формулу Эйлера?
8. Что представляет собой коэффициент приведения длины и чему он равен при различных условиях закрепления концов сжатых стержней?
9. Как устанавливается предел применимости формулы Эйлера?
10. Что называется предельной гибкостью?
11. Как определяется критическая сила по Ясинскому?
12. Если сжатый стержень ошибочно рассчитан по формуле Эйлера в области ее неприменимости, опасна ли эта ошибка или она приведет к перерасходу материала на изготовление стержня?
13. Какой вид имеет условие устойчивости сжатого стержня?
14. Что называется продольно-поперечным изгибом?
15. В чем разница в понятиях - Эйлера сила и критическая сила, вычисляемая по формуле Эйлера?

6 Вопросы по теме для самостоятельного изучения

Тема: Гипотезы пластичности и разрушения

1. Что называется опасным состоянием материала?
2. Какая точка тела называется опасной?
3. Что называется допустимым напряженным состоянием?
4. Почему причина опасного состояния не имеет значения для расчетов на прочность при одноосном напряженном состоянии?
5. Почему определение прочности в случаях сложного (плоского или пространственного) напряженного состояния приходится производить на основе результатов опытов, проводимых при одноосном напряженном состоянии?
6. Что представляют собой теории прочности?
7. В чем сущность первой теории прочности? Какие опытные данные находятся в противоречии с этой теорией?
8. В чем сущность второй теории прочности?
9. В чем сущность третьей теории прочности? Напишите условие прочности по этой теории. Укажите ее недостатки.
10. В чем сущность четвертой теории прочности? Укажите область применения этой теории.
11. В чем сущность теории прочности Мора?
12. Выведите условие прочности по упрощенной теории Мора.
13. Каковы недостатки теории прочности Мора? Укажите область ее применения.
14. Какие теории прочности объединяет единая теория?
15. Какова область применения единой теории прочности?
16. Чем характеризуется наступление опасного состояния для пластичных и хрупких материалов?

7 Вопросы для собеседования

1. Допущения в сопротивлении материалов.
2. Метод сечения.
3. Понятия о напряжениях, деформациях.
4. Растяжение - сжатие.
5. Определение внутренних усилий, построение эпюр внутренних усилий.
6. Определение напряжений, условие прочности при растяжении - сжатии.
7. Закон Гука
8. Коэффициент Пуассона.
9. Условие жесткости при растяжении - сжатии.
10. Механические характеристики стали.
11. Испытание на сжатие стали, дерева, чугуна. Качественная картина испытаний.
12. Сдвиг. Расчет болтовых соединений.
13. Сдвиг. Расчет заклёпочных и сварных соединений.
14. Напряженное состояние. Линейное напряженное состояние.
15. Плоское напряженное состояние.
16. Закон Гука.
17. Геометрические характеристики сечения.
18. Статистический момент
19. Осевые моменты инерции
20. Центробежные моменты инерции.
21. Моменты инерции прямоугольника.
22. Моменты инерции треугольника.
23. Моменты инерции круга, кольца.
24. Главные оси, главные моменты инерции.
25. Кручение. Условие прочности.
26. Кручение. Условие жесткости.
27. Теории прочности. Первая теория прочности.
28. Вторая теория прочности.
29. Третья теория прочности.
30. Четвертая теория прочности.
31. Изгиб. Определение внутренних усилий, построение эпюр внутренних усилий.
32. Изгиб. Условие прочности по нормальным напряжениям.
33. Условие прочности по касательным напряжениям при изгибе.
34. Полная проверка прочности при изгибе.
35. Расчет тонкостенных сосудов. Уравнение Лапласа.
36. Косой изгиб.
37. Внецентренное растяжение - сжатие.
38. Ядро сечения.
39. Расчет стержней большой кривизны.
40. Дифференциальное уравнение упругой линии балки (определение перемещения)
41. Интеграл Мора (определение перемещений при изгибе).
42. Правило Верещагина.
43. Метод сил для расчета СНС.
44. Уравнение трех моментов.
45. Учет сил инерции.
46. Удар.
47. Колебание.
48. Формула Эйлера для определения критической силы.

49. Влияние способов закрепления концов стержня.
50. Пределы применимости формулы Эйлера.
51. Эмпирические формулы для определения критических напряжений.
52. Практическая формула для расчета на устойчивость.

Критерии оценки:

- оценка «отлично» выставляется обучающемуся, если он правильно ответил на три вопроса по теме, заданные в произвольном порядке;
- оценка «хорошо» выставляется обучающемуся, если он правильно ответил на три вопроса по теме, заданные в произвольном порядке, но с небольшими неточностями;
- оценка «удовлетворительно» выставляется обучающемуся, если он правильно ответил на три вопроса по теме, заданные в произвольном порядке, при этом преподаватель задавал наводящие вопросы;
- оценка «неудовлетворительно» выставляется обучающемуся, если он не правильно ответил на три вопроса по теме, заданные в произвольном порядке;