


Документ подписан простой электронной подписью  
Информация о владельце:  
ФИО: Бойко Елена Григорьевна  
Должность: Ректор  
Дата подписания: 15.10.2023 18:45:39  
Уникальный программный ключ:  
e69eb689122030af7d22cc354bf0eb9d453ecf8f

Министерство науки и высшего образования Российской Федерации  
ФГБОУ ВО Государственный аграрный университет Северного Зауралья  
Инженерно-технологический институт  
Кафедра энергообеспечения сельского хозяйства

«Утверждаю»

И.о. заведующего кафедрой

 И.В. Савчук  
«25» мая 2023 г.

## **РАБОЧАЯ ПРОГРАММА ДИСЦИПЛИНЫ**

Релейная защита и автоматика

для направления подготовки 35.03.06 Агроинженерия

образовательная программа Электрооборудование и электротехнологии  
предприятий и производств

Уровень высшего образования – бакалавриат


Форма обучения: очная, заочная

Тюмень, 2023

При разработке рабочей программы учебной дисциплины в основу положены:

- 1) ФГОС ВО по направлению подготовки (специальности) 35.03.06 «Агроинженерия» утвержденный Министерством образования и науки РФ «23» августа 2017г., приказ № 813
- 2) Учебный план основной образовательной программы «Электрооборудование и электротехнологии АПК» одобрен Ученым советом ФГБОУ ВО ГАУ Северного Зауралья от «25» мая 2023г. Протокол № 10

Рабочая программа учебной дисциплины (модуля) одобрена на заседании кафедры «Энергообеспечения сельского хозяйства» от «25» мая 2023г. Протокол № 5

И.о. заведующего кафедрой \_\_\_\_\_  И.В. Савчук

Рабочая программа учебной дисциплины (модуля) одобрена методической комиссией института от «25» мая 2023 г. Протокол № 7а

Председатель методической комиссии института \_\_\_\_\_  О.А Мелякова

**Разработчик (и):**

Савчук И.В., доцент кафедры Энергообеспечения сельского хозяйства, к. т. н.  
Истомин Е.С., ведущий инженер группы релейной защиты и автоматики Тюменский РЭС

Директор института: \_\_\_\_\_  Н.Н. Устинов

**1. Перечень планируемых результатов обучения по дисциплине, соотнесенных с планируемыми результатами освоения образовательной программы**

Код компетенции	Результаты освоения	Индикатор достижения компетенции	Перечень планируемых результатов обучения по дисциплине
ПК-5	Способен консультировать по вопросам технического обеспечения и эксплуатации электрооборудования	ИД-5 <sub>ПК-5</sub> Определяет неисправности и дефекты, проводит измерения параметров работы оборудования РЗА	<p><b>знать:</b></p> <ul style="list-style-type: none"> <li>- представление об основных принципах выполнения релейной защиты, а также особенностей их использования для осуществления защиты отдельных элементов электрической системы</li> </ul> <p><b>уметь:</b></p> <ul style="list-style-type: none"> <li>-использовать современные информационные и телекоммуникационные технологии для повышения надёжности, чувствительности, селективности и быстродействия средств РЗА;</li> </ul> <p><b>владеть:</b></p> <ul style="list-style-type: none"> <li>- навыками применения современных компьютерных технологий для получения информации в сфере релейной защиты и автоматизации систем электроснабжения;</li> </ul>

**2. Место дисциплины в структуре образовательной программы**

Данная дисциплина относится к *Блоку 1* части, формируемой участниками образовательных отношений.

Для изучения дисциплины необходимы знания в области: *автоматика, электропривод.*

*Релейная защита и автоматика* является предшествующей дисциплиной для дисциплин: *Расчет энергообеспечения хозяйства, Альтернативные источники энергии.*

Дисциплина изучается на 4 курсе в 7 семестре по очной форме обучения, на 5 курсе в 9 семестре - заочной форме.

### 3. Объем дисциплины и виды учебной работы

Общая трудоемкость дисциплины составляет 108 часов (3 зачетных единицы).

Вид учебной работы	Форма обучения	
	очная	заочная
<b>Аудиторные занятия (всего)</b>	48	12
<i>В том числе:</i>	-	-
Лекционного типа	24	6
Семинарского типа	24	6
<b>Самостоятельная работа (всего)</b>	60	96
<i>В том числе:</i>	-	-
Проработка материала лекций, подготовка к занятиям	30	-
Самостоятельное изучение тем	6	72
Контрольные работы	-	16
Реферат	14	-
Индивидуальные задания	10	8
Вид промежуточной аттестации:	зачет	зачет
<b>Общая трудоемкость:</b>		
часов	<b>108</b>	<b>108</b>
зачетных единиц	<b>3</b>	<b>3</b>

### 4. Содержание дисциплины

#### 4.1. Содержание разделов дисциплины

№ п/п	Наименование раздела дисциплины	Содержание раздела
1	2	3
1.	Функции и свойства устройств РЗ. Первичные измерительные преобразователи	<p>Единая энергетическая система ЕЭС России. Принципы построения автоматизированной системы управления (АСУ) ЕЭС. Основные виды автоматических устройств в ЭЭС и их назначение. Технический, экономический и экологический эффект внедрения автоматических устройств. РЗ как один из видов противоаварийной автоматики. Структура устройств защиты и ее основные функциональные элементы, их реализация на различных элементных базах. Функции и свойства РЗ, общие принципы действия защиты с абсолютной и относительной селективностью, основные и резервные защиты, ближнее и дальнее резервирование.</p> <p>Основные виды повреждений и ненормальных режимов работы в сетях с изолированной и заземленной нейтралью. Требования, предъявляемые к РЗ линий электропередач.</p> <p>Первичные измерительные преобразователи (трансформаторы тока и напряжения) в устройствах РЗ. Источники оперативного тока</p>
2.	Токовые защиты в сетях с односторонним питанием	Структурная схема токовой защиты. Токовые ступенчатые защиты: выбор параметров

		<p>срабатывания, оценка защитоспособности и чувствительности защит, включенных на полные фазные токи. Способы выполнения и включения измерительных реле тока. Условное графическое обозначение в схемах РЗ в соответствии с ГОСТ. Оценка токовых защит и область их применения.</p>
3.	<p>Защиты линий с двухсторонним питанием. Защиты линий с абсолютной селективностью</p>	<p>Токовые направленные защиты: особенности выбора параметров токовых направленных защит, включенных на полные токи фаз и составляющие нулевой последовательности. Способы выполнения и включения реле направления мощности. Оценка и область применения токовых направленных защит.</p> <p>Дистанционные защиты: способы выполнения и включения реле сопротивления, выбор параметров срабатывания, влияние качаний в энергосистеме на работу дистанционной защиты, оценка защиты и область применения.</p> <p>Принципы выполнения защит с абсолютной селективностью. Виды каналов связи.</p> <p>Дифференциальная токовая защита: Продольная дифференциальная токовая защита с проводными каналами связи, ток небаланса в установившемся и переходном режимах, выбор параметров срабатывания и способы повышения ее чувствительности. Принцип выполнения дифференциальнофазной защиты линий с высокочастотным каналом связи.</p>
4.	<p>Резервирование при отказах защит и выключателей</p>	<p>Виды повреждений и ненормальных режимов работы трансформаторов и автотрансформаторов, требования, предъявляемые их защите.</p> <p>Дифференциальная токовая защита, особенности ее выполнения, повышение чувствительности и защитоспособности при использовании разных методов отстройки от бросков токов намагничивания и токов небаланса при внешних коротких замыканиях. Газовая защита трансформаторов.</p> <p>Виды повреждений шин, требования, предъявляемые к их защите. Способы реализации защиты шин. Выполнение дифференциальной токовой защиты шин при различных схемах сборных шин.</p> <p>Виды повреждений и ненормальных режимов работы электродвигателей. Защита от многофазных коротких замыканий и замыканий на землю.</p> <p>Защита электродвигателей от перегрузок и понижения напряжения. Особенности выполнения релейной защиты синхронных компенсаторов.</p>

5.	Автоматизация в электроэнергетических системах	<p>Автоматическое регулирование частоты и активной мощности в ЭЭС.</p> <p>Противоаварийная автоматика ЭЭС:</p> <p>Назначение автоматического регулирования частоты и активной мощности в ЭЭС (АРЧ и АМ), допустимые по ГОСТ отклонения частоты. Требования к устройствам АРЧ и АМ.</p> <p>Назначение и основные требования, предъявляемые к противоаварийной автоматике (ПА).</p> <p>Аварийные ситуации и способы воздействия на режим работы энергосистемы. Автоматическая частотная разгрузка (АЧР): основные понятия и определения, требования к системе АЧР, статические и динамические характеристики энергосистемы. Примеры функционирования комплекса устройств ПА при ликвидации последствий аварийных ситуаций.</p>
----	--	--

#### 4.2. Разделы дисциплины и виды занятий

##### очная форма обучения

№ п/п	Наименование раздела дисциплины	Лекционного типа	Семинарского типа	СР	Всего, часов
1	2	3	4	5	6
1.	Функции и свойства устройств РЗ. Первичные измерительные преобразователи	6	4	12	22
2.	Токовые защиты в сетях с односторонним питанием	4	6	12	22
3.	Защиты линий с двухсторонним питанием. Защиты линий с абсолютной селективностью	6	4	12	22
4.	Резервирование при отказах защит и выключателей	4	6	12	22
5.	Автоматизация в электроэнергетических системах	4	4	12	20
	Итого:	24	24	60	108

##### заочная форма обучения

№ п/п	Наименование раздела дисциплины	Лекционного типа	Семинарского типа	СР	Всего, часов
1	2	3	4	5	6
1.	Функции и свойства устройств РЗ. Первичные измерительные преобразователи	-	2	20	22
2.	Токовые защиты в сетях с односторонним питанием	-	2	20	22
3.	Защиты линий с двухсторонним питанием. Защиты линий с абсолютной селективностью	2	-	20	22
4.	Резервирование при отказах защит и выключателей	2	2	16	20

5.	Автоматизация в электроэнергетических системах	2	-	20	22
	Итого:	6	6	96	108

#### 4.3. Занятия семинарского типа

№ п/п	№ раздела дисциплины	Тема	Трудоемкость (час)	
			очная	заочная
1	2	3	4	5
1.	1	Токовая отсечка	2	2
2.	1	Максимальная токовая защита с независимой выдержкой времени	2	-
3.	2	Максимальная токовая защита с пуском по напряжению	2	-
4.	2	Максимальная токовая защита с ограниченно-зависимой выдержкой времени	2	2
5.	2	Защита от однофазных коротких замыканий на землю	2	-
6.	3	Продольная дифференциальная защита линии электропередачи	2	-
7.	3	Дифференциальная защита трансформатора	2	-
8.	4	Автоматическое регулирование частоты вращения синхронного генератора	2	-
9.	4	Автоматическое регулирование возбуждения синхронного генератора	2	-
10.	4	Автоматическая синхронизация генератора с сетью	2	2
11.	5	Автоматическое повторное включение линии электропередачи	2	-
12.	5	Автоматическое включение резерва питающего присоединения	2	-
...		Итого:	24	6

#### 4.4. Примерная тематика курсовых проектов (работ) не предусмотрено ОПОП.

#### 5. Организация самостоятельной работы обучающихся по дисциплине

##### 5.1. Типы самостоятельной работы и её контроль

Тип самостоятельной работы	Форма обучения		Текущий контроль
	очная	заочная	
Проработка материала лекций, подготовка к занятиям	30	- 72	тестирование
Самостоятельное изучение тем	6		тестирование
Контрольные работы	-	16	собеседование
Реферат	14	-	собеседование
Индивидуальное задание	10	8	собеседование
всего часов:	60	96	

## **5.2. Учебно-методические материалы для самостоятельной работы:**

1. Савчук И.В. Лабораторный практикум релейная защита и автоматика: Методические указания//ГАУ СЗ – Тюмень, 2020 -76с.

## **5.3. Темы, выносимые на самостоятельное изучение:**

1. Первичные измерительные преобразователи (трансформаторы тока и напряжения) в устройствах РЗ.
2. Оценка токовых защит и область их применения.
3. Принцип выполнения дифференциальнофазной защиты линий с высокочастотным каналом связи.
4. Особенности выполнения релейной защиты синхронных компенсаторов.
5. Примеры функционирования комплекса устройств ПА при ликвидации последствий аварийных ситуаций

## **5.4. Темы рефератов:**

- 1 Защита трансформаторов и автотрансформаторов средней и большой мощности от внешних коротких замыканий и перегрузок.
2. Требования, предъявляемые к устройствам релейной защиты.
3. Защита генератора, работающего в блоке с трансформатором, от замыканий на землю в цепях статора.
4. Виды повреждений и ненормальных режимов работы трансформаторов.
5. Защита конденсаторных установок.
6. Микропроцессорные устройства релейной защиты, автоматики и дистанционного управления.
7. Максимальная токовая защита с ограниченно-зависимой характеристикой выдержки времени.
8. Защита генераторов от витковых коротких замыканий. Способы построения защиты.
9. Защита генераторов от междуфазных коротких замыканий.
10. Требования, предъявляемые к устройствам релейной защиты.
11. Дифференциальная защита с использованием микропроцессорного блока.
12. Дистанционная защита линий электропередач.
13. Релейная защита и автоматика трансформаторов.
14. Виды повреждений и ненормальных режимов работы трансформаторов.
15. Дистанционные защиты трансформаторов и автотрансформаторов.
16. Выбор блоков микропроцессорных защит систем электроснабжения.
17. Основные алгоритмы функционирования защит, понятие абсолютной и относительной селективности.
18. Дифференциальная защита.
19. Алгоритмы функционирования защиты, понятие абсолютной и относительной селективности.



**6. Фонд оценочных средств для проведения промежуточной аттестации обучающихся по дисциплине**

**6.1 Перечень компетенций и оценочные средства индикатора достижения компетенций**

Код компетенции	Индикатор достижения компетенции	Перечень планируемых результатов обучения по дисциплине	Наименование оценочного средства
<b>ПК-5</b>	ИД-5ПК-5 Определяет неисправности и дефекты, проводит измерения параметров работы оборудования РЗА	<p><b>знать:</b></p> <ul style="list-style-type: none"> <li>- представление об основных принципах выполнения релейной защиты, а также особенностей их использования для осуществления защиты отдельных элементов электрической системы</li> </ul> <p><b>уметь:</b></p> <ul style="list-style-type: none"> <li>-использовать современные информационные и телекоммуникационные технологии для повышения надёжности, чувствительности, селективности и быстродействия средств РЗА;</li> </ul> <p><b>владеть:</b></p> <ul style="list-style-type: none"> <li>- навыками применения современных компьютерных технологий для получения информации в сфере релейной защиты и автоматизации систем электроснабжения;</li> </ul>	Тест Аттестационной билет

**6.2. Шкалы оценивания**

**Шкала оценивания зачета**

Оценка	Описание
зачтено	Достаточный объем знаний в рамках изучения дисциплины "Релейная защита и автоматика". В ответе используется научная терминология энергетики. Логическое изложение ответа на вопрос правильное. Умеет делать выводы без существенных ошибок. Владеет инструментарием изучаемой дисциплины, умеет его использовать в решении стандартных (типовых) задач по электроснабжению. Ориентируется в основных теориях, концепциях и направлениях по изучаемой дисциплине. Активен на лабораторных занятиях, допустимый уровень исполнения заданий.
Не зачтено	Не достаточно полный объем знаний в рамках изучения дисциплины "Релейная защита и автоматика". В ответе не используется терминология энергетики. Изложение ответа на вопрос с существенными стилистическими и логическими ошибками. Не умеет делать выводы по результатам изучения дисциплины. Слабое владение инструментарием изучаемой дисциплины, не компетентность в решении стандартных (типовых) задач. Не умеет ориентироваться в основных теориях, концепциях и направлениях по изучаемой дисциплине. Пассивность на лабораторных занятиях, низкий уровень культуры исполнения заданий. Отказ от ответа или отсутствие ответа.

### Шкала оценивания тестирования на зачете

% выполнения задания	Результат
50 – 100	зачтено
менее 50	не зачтено

#### 6.4. Типовые контрольные задания или иные материалы:

Указаны в приложении 1.

#### 7. Перечень основной и дополнительной учебной литературы, необходимой для освоения дисциплины

##### а) основная литература

1. Релейная защита и автоматика электрических систем : учебное пособие / составители А. Н. Козлов [и др.]. — 4-е изд., испр. — Благовещенск : АмГУ, 2017. — 160 с. — Текст : электронный // Лань : электронно-библиотечная система. — URL: <https://e.lanbook.com/book/156460>. — Режим доступа: для авториз. пользователей.

2 Агафонов, А. И. Современная релейная защита и автоматика электроэнергетических систем : учебное пособие / А. И. Агафонов, Т. Ю. Бростилова, Н. Б. Джазовский. — 2-е изд., перераб. и доп. — Вологда : Инфра-Инженерия, 2020. — 300 с. — ISBN 978-5-9729-0505-8. — Текст : электронный // Лань : электронно-библиотечная система. — URL: <https://e.lanbook.com/book/148384>. — Режим доступа: для авториз. пользователей

##### б) дополнительная литература

1. Малафеев, А. В. Микропроцессорные устройства релейной защиты и автоматики : учебное пособие / А. В. Малафеев. — Магнитогорск : МГТУ им. Г.И. Носова, 2020. — 65 с. — ISBN 978-5-9967-1884-9. — Текст : электронный // Лань : электронно-библиотечная система. — URL: <https://e.lanbook.com/book/162556>. — Режим доступа: для авториз. пользователей.

2. Дансюрюн, Д. Х. Релейная защита и автоматизация электроэнергетических систем : учебное пособие / Д. Х. Дансюрюн. — Кызыл : ТувГУ, 2018. — 84 с. — Текст : электронный // Лань : электронно-библиотечная система. — URL: <https://e.lanbook.com/book/156176>. — Режим доступа: для авториз. пользователей.

3. Авербух А.М, Рыбак Х.А. Задачи по релейной защите и методы их решения М.-Л.: Госэнергоиздат, 1961.

4. Шагурина, Е. С. Релейная защита электроэнергетических систем в задачах и примерах : учебно-методическое пособие / Е. С. Шагурина, О. В. Фролова. — Иваново : ИГЭУ, 2019. — 100 с. — Текст : электронный // Лань : электронно-библиотечная система. — URL: <https://e.lanbook.com/book/154599>. — Режим доступа: для авториз. пользователей.

#### 8. Перечень ресурсов информационно-телекоммуникационной сети "Интернет"

1. <http://www.electrolibrary.info/> Электронная электротехническая библиотека// Electrolibrary.info

2. [http://www.gaudeamus.omskcity.com/my\\_PDF\\_library.html/](http://www.gaudeamus.omskcity.com/my_PDF_library.html/) Электронные библиотеки России /pdf учебники студентам

3. <http://eprussia.ru/lib/> Энергетика и промышленность России

4. <http://forca.ru/> Энергетика, оборудование, документация

## **9. Методические указания для обучающихся по освоению дисциплины**

1. Перавин, В. А. Надежность технических систем и ее прогнозирование : учебное пособие / В. А. Перавин, М. И. Вольников, И. А. Прошин. — Пенза : ПензГТУ, [б. г.]. — Часть 1 : Надежность технических систем — 2012. — 79 с. — Текст : электронный // Лань : электронно-библиотечная система. — URL: <https://e.lanbook.com/book/62493> (дата обращения: 26.05.2021). — Режим доступа: для авториз. пользователей.

## **10. Перечень информационных технологий**

1. Операционные системы Windows XP/7 (лицензионное программное обеспечение).
2. Пакет прикладных программ MS Office 2007 (академическая лицензия).
2. Compas-Graffic - пакет для проектирования.

## **11. Материально-техническое обеспечение дисциплины**

Лаборатория "Электроснабжения" - 4 корпус 204 аудитория:

- Стенды собственного изготовления: «Нагревательные элементы»; «Защитная аппаратура» «Кабельно-проводниковая продукция» «Приборы учета» «Электроинструмент» «Пускорегулирующая аппаратура» «Арматура СИП».

4 корпус, 234 аудитория:

Стенды для проведения лабораторных работ «Релейная защита и автоматика» «Передача и качество электрической энергии», «Автоматизированные системы контроля и учета электроэнергии», «Модель электрической системы»

## **12. Особенности освоения дисциплины для инвалидов и лиц с ограниченными возможностями здоровья**

Обучение обучающихся с ограниченными возможностями здоровья при необходимости осуществляется на основе адаптированной рабочей программы с использованием специальных методов обучения и дидактических материалов, составленных с учетом особенностей психофизического развития, индивидуальных возможностей и состояния здоровья таких обучающихся (обучающегося).

В целях освоения учебной программы дисциплины инвалидами и лицами с ограниченными возможностями здоровья обеспечивается:

- для инвалидов и лиц с ограниченными возможностями здоровья по зрению: размещение в доступных для обучающихся, являющихся слепыми или слабовидящими, местах и в адаптированной форме справочной информации о расписании учебных занятий; присутствие ассистента, оказывающего обучающемуся необходимую помощь; выпуск альтернативных форматов методических материалов (крупный шрифт или аудиофайлы), использование версии сайта для слабовидящих ЭБС IPR BOOKS и специального мобильного приложения IPR BOOKS WV-Reader (программы не визуального доступа к информации, предназначенной для мобильных устройств, работающих на операционной системе Android и iOS, которая не требует специально обученного ассистента, т.к. люди с ОВЗ по зрению работают со своим устройством привычным способом, используя специальные штатные программы для незрячих людей, с которыми IPR BOOKS WV-Reader имеет полную совместимость);

- для инвалидов и лиц с ограниченными возможностями здоровья по слуху: надлежащими звуковыми средствами воспроизведение информации;

- для инвалидов и лиц с ограниченными возможностями здоровья, имеющих нарушения опорно-двигательного аппарата: возможность беспрепятственного доступа обучающихся в учебные помещения, туалетные комнаты и другие помещения кафедры, а также пребывание в указанных помещениях.

Образование обучающихся с ограниченными возможностями здоровья может быть организовано как совместно с другими обучающимися, так и в отдельных группах или в отдельных организациях.

Министерство науки и высшего образования Российской Федерации  
ФГБОУ ВО Государственный аграрный университет Северного Зауралья  
Инженерно-технологический институт  
Кафедра “Энергообеспечение сельского хозяйства”

## ФОНД ОЦЕНОЧНЫХ СРЕДСТВ

по учебной дисциплине Релейная защита и автоматика


для направления подготовки 35.03.06 «Агроинженерия»  
образовательная программа – «Электрооборудование и электротехнологии  
предприятий и производств»

Уровень высшего образования – бакалавриат

Разработчик: доцент кафедры энергообеспечение сельского хозяйства,  
к.т.н., И.В. Савчук

Утверждено на заседании кафедры

протокол № 5 от «25» мая 2023 г.

И.о. заведующего кафедрой  И.В. Савчук

Тюмень, 2023

**КОНТРОЛЬНЫЕ ЗАДАНИЯ И ИНЫЕ МАТЕРИАЛЫ ОЦЕНКИ  
знаний, умений, навыков и (или) опыта деятельности, характеризующие  
этапы формирования компетенций в процессе освоения дисциплины  
*РЕЛЕЙНАЯ ЗАЩИТА И АВТОМАТИКА***

**Вопросы для собеседования**

**Раздел** Функции и свойства устройств РЗ. Первичные измерительные преобразователи

1. Требования, предъявляемые к релейной защите.
2. Требование селективности в релейной защите.
3. Требование чувствительности в релейной защите; коэффициент чувствительности.
4. Классификация реле и устройств РЗА.
5. Условия работы трансформаторов тока и требования к ним в схемах РЗА.
6. Типовые схемы соединения трансформаторов тока.
7. Трансформаторы напряжения в схемах РЗА.
8. Достоинства и недостатки максимальной токовой защиты.

**Раздел** Токовые защиты в сетях с односторонним питанием

1. Ток срабатывания максимальной токовой защиты.
2. Принцип выбора выдержки времени срабатывания максимальной токовой защиты.
3. Достоинства и недостатки токовой отсечки.
4. Ток срабатывания токовой отсечки.
5. Способы расширения защищаемой зоны токовой отсечки.
6. Токовая ступенчатая защита.
7. Назначение и принцип действия максимальной токовой направленной защиты (МТНЗ).
8. Назначение и принцип действия дистанционной защиты.
9. Виды дифференциальных токовых защит.

**Раздел** Защиты линий с двухсторонним питанием. Защиты линий с абсолютной селективностью

1. Назначение и принцип действия продольной дифференциальной токовой защиты.
2. Ток небаланса в дифференциальной защите.
3. Способы повышения чувствительности дифференциальной защиты.
4. Назначение и принцип действия устройства защитного отключения (УЗО).
5. Назначение и принцип действия дифференциально-фазной защиты.
6. Назначение и принцип действия поперечной дифференциальной токовой защиты.

7. Назначение и принцип действия поперечной дифференциальной токовой направленной защиты.

8. Защита от замыканий на землю в сетях с малым током замыкания на землю.

#### **Раздел Резервирование при отказах защит и выключателей**

1. Дифференциальные защиты трансформаторов и особенности их выполнения.

2. Виды устройств релейной защиты, применяемые на электродвигателях.

3. Виды устройств РЗА, применяемые на синхронных генераторах.

4. Особенности РЗА трансформаторов дуговых электропечных установок.

5. Виды устройств РЗА, применяемые на конденсаторных установках.

6. Виды устройств РЗА шин и токопроводов

#### **Раздел Автоматизация в электроэнергетических системах**

1. Требования к устройствам автоматического включения резерва (АВР), их назначение.

2. Требования к устройствам автоматического повторного включения (АПВ), их назначение.

3. Требования к устройствам автоматической частотной разгрузки (АЧР), их назначение.

4. Токовые защиты трансформаторов.

5. Газовая защита трансформатора.

6. Устройства резервирования при отказе выключателей (УРОВ).

7. Назначение и принцип действия устройств телемеханики.

8. Способы передачи информации по каналам связи.

9. Основные элементы систем телемеханики ближнего и дальнего действия.

10. Интеграция РЗА в АСУ ТП энергообъектов.

#### **Критерии оценки:**

Оценка «зачтено», если обучающийся знает учебный материал, грамотно и в целом логично его излагал, не допускал существенных неточностей в ответе;

Оценка «не зачтено», если обучающийся не раскрыл сущности поставленного вопроса, не знает учебного материала, либо допустил грубые ошибки в ответе на вопрос, не смог ответить на дополнительные вопросы.

### **Комплект заданий для контрольной работы**

**Тема: Основные органы и устройства релейной защиты.**

Задание 1. В задании в соответствии со своим вариантом выбрать соответствующее устройство или орган релейной защиты, привести его упрощенное изображение, описать принцип действия с приведением графиков и векторных диаграмм, указать его назначение и область применения.

Варианты заданий с указанием соответствующих органов и устройств релейной защиты приведены в таблице №1

Таблица 1

Варианты заданий по последней цифре									
0	1	2	3	4	5	6	7	8	9
Трансформатор тока	Трансформатор напряжения	Реле максимума симметричной мощности	Реле максимума активной мощности	Реле равенства мощностей	Фильтр напряжения обратной мощности	Фильтр тока нулевой последовательности	Реле времени	Фильтр тока обратной мощности	Реакторы и трансформаторы

**Тема: Основные виды релейной защиты.**

Задание 2. В задании в соответствии со своим вариантом выбрать соответствующий вид релейной защиты, описать принцип его действия, размещение, привести возможные принципиальные схемы и в порядке творческого самосовершенствования дать предложения по их усовершенствованию.

Варианты заданий с указанием соответствующих видов релейной защиты приведены в таблице №2

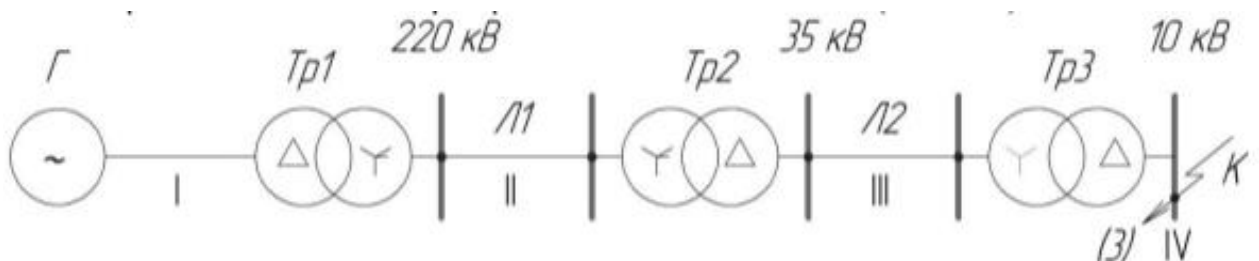
Таблица 2

Варианты заданий по последней цифре									
0	1	2	3	4	5	6	7	8	9

Максимальная токовая защита	Ток отсечка	Защита плавлением	Защита автоматическим выключателем	Продольная дифференциальная защита	Поперечная дифференциальная защита	Дистанционная защита	Защита минимального напряжения	Защита трансформаторов	Защита электродвигателей
-----------------------------	-------------	-------------------	------------------------------------	------------------------------------	------------------------------------	----------------------	--------------------------------	------------------------	--------------------------

**Тема: Начальный сверхпереходный ток.**

Задание 3. Определить начальный сверхпереходный ток в генераторе «Г» и на всех элементах при металлическом трехфазном К.З. на шинах IV (точка К)



До момента К.З. нагрузка генератора соответствовала его номинальным параметрам

Таблица 3 – параметры элементов схемы в зависимости от варианта контрольной работы



Наименование параметра, единица измерения	Значение параметра в зависимости от варианта									
	1	2	3	4	5	6	7	8	9	0
$U_{гном}, кВ$	13,8	15,75	18	20	24	10,5	13,8	15,75	18	20
$S_{гном}, МВ \cdot А$	117,5	132,5	132,5	125,5	157,5	97,5	112,5	117,5	132,5	127,5
$\cos \varphi_{гном}$	0,85	0,83	0,84	0,87	0,85	0,86	0,83	0,85	0,84	0,85
$x_{гд}$	0,138	0,127	0,132	0,137	0,135	0,130	0,135	0,137	0,133	0,137
$U_{тр1 нн ном}, кВ$	13,8	15,75	18	20	24	10,5	13,8	15,75	18	20
$U_{тр1 вн ном}, кВ$	242	242	230	242	242	230	230	242	230	230
$S_{тр1 ном}, МВ \cdot А$	125	160	160	160	160	110	125	125	160	132
$U_{ктр1} \%$	11	11	10,5	11	11,5	10,5	11	11,5	11	10,5
$I_{г1}, км$	140	145	150	155	160	135	125	150	155	175
$x_{гю}, л1 Ом/км$	0,4	0,4	0,4	0,4	0,35	0,35	0,35	0,35	0,35	0,35
$U_{тр2 нн ном}, кВ$	38,5	34,5	38,5	34,5	38,5	34,5	38,5	38,5	34,5	38,5
$U_{тр2 вн ном}, кВ$	230	242	230	242	242	230	230	242	230	230
$S_{тр2 ном}, МВ \cdot А$	100	110	100	110	110	90	100	90	100	100
$U_{ктр2} \%$	12	12,5	11,5	11	11,5	12	12,5	12	11,5	11
$I_{г2}, км$	20	25	30	35	40	45	50	45	55	35
$x_{гю}, л2 Ом/км$	0,4	0,35	0,4	0,35	0,4	0,35	0,4	0,35	0,4	0,35
$U_{тр3 нн ном}, кВ$	11	10,5	11	10,5	15	11	15	15	11	15
$U_{тр3 вн ном}, кВ$	35	32	38,5	35	38,5	35	35,8	38,5	35	38,5
$S_{тр3 ном}, МВ \cdot А$	6,3	6,3	10	6,3	10	6,3	10	6,3	10	6,3
$U_{ктр3} \%$	7,5	7,7	8,0	7,0	7,5	8,0	7,0	7,5	7,5	7,5

### Критерии оценки:

Оценка «зачтено», если обучающийся знает учебный материал, грамотно и в целом логично его излагал, не допускал существенных неточностей в ответе;

Оценка «не зачтено», если обучающийся не раскрыл сущности поставленного вопроса, не знает учебного материала, либо допустил грубые ошибки в ответе на вопрос, не смог ответить на дополнительные вопросы.

### Индивидуальные творческие задания

1. Определить назначение, описать устройство и перечислить основные параметры устройств, представленных на рис. 1.



Рис.1



2. Определить назначение устройства, представленного на рис.2 и назвать его основные компоненты.

назвать его основные компоненты.

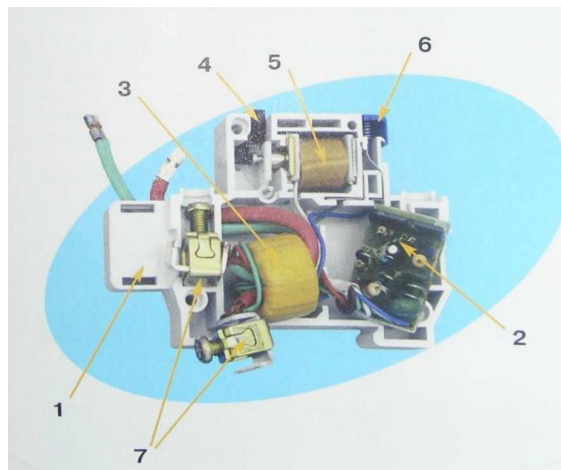


Рис. 2

3. Определить назначение, описать устройство и перечислить основные параметры устройств, представленных на рис. 3.



Рис.3  
принцип  
параметры

4. Определить назначение, описать действия и перечислить основные защит, представленных на рис. 4- 8.

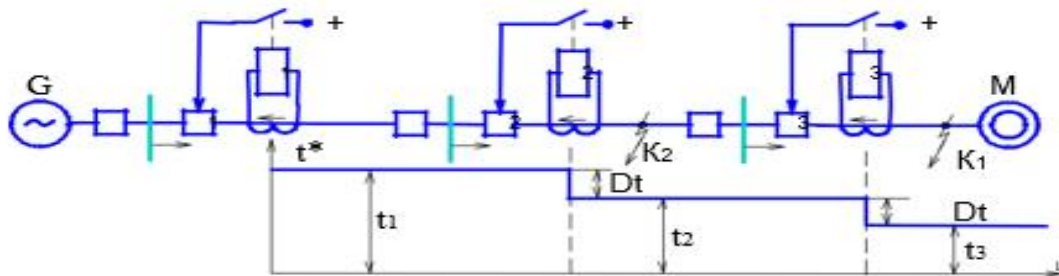


Рис. 4

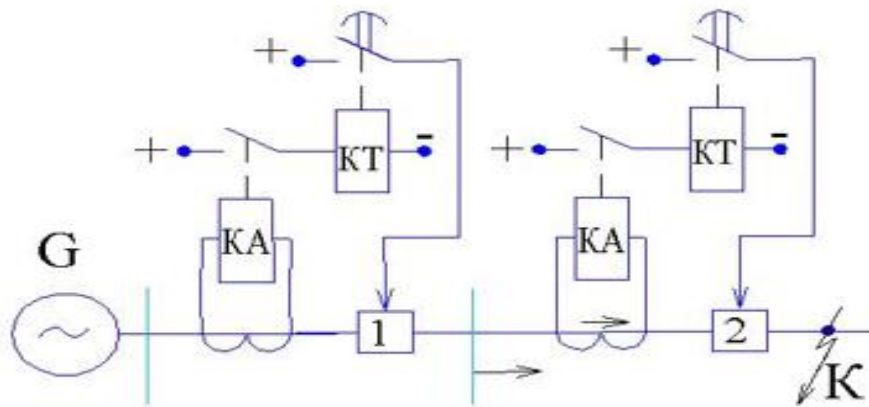


Рис. 5

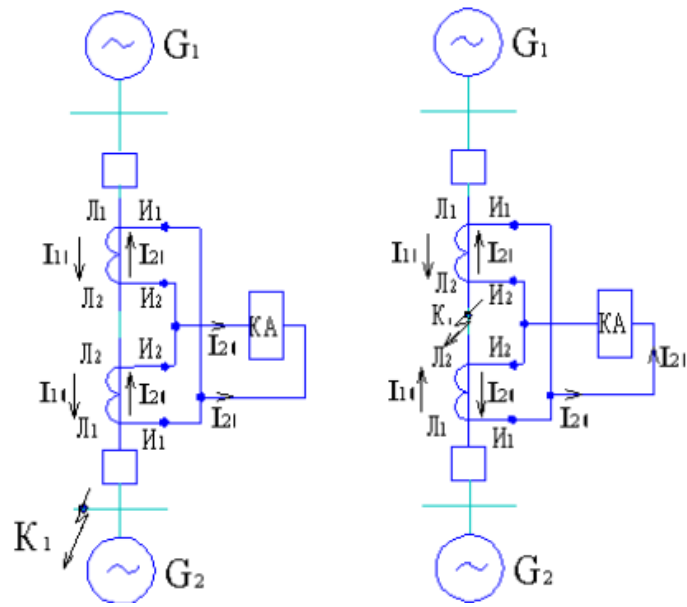


Рис.6

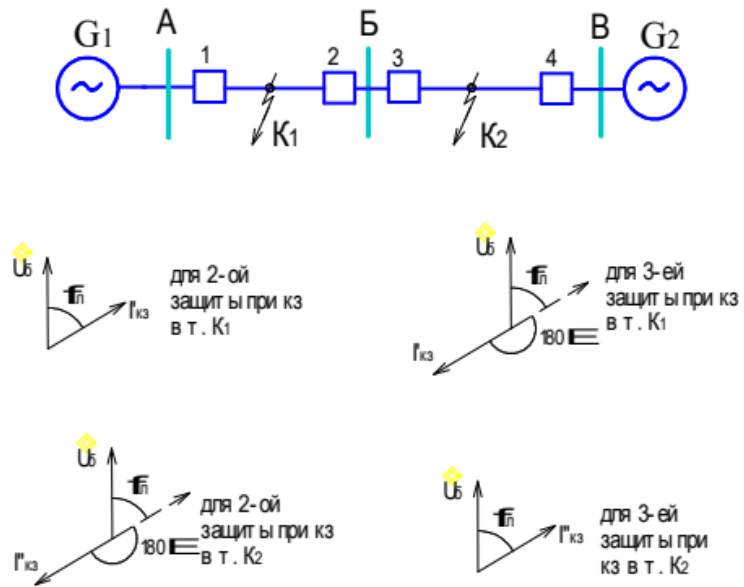


Рис.7

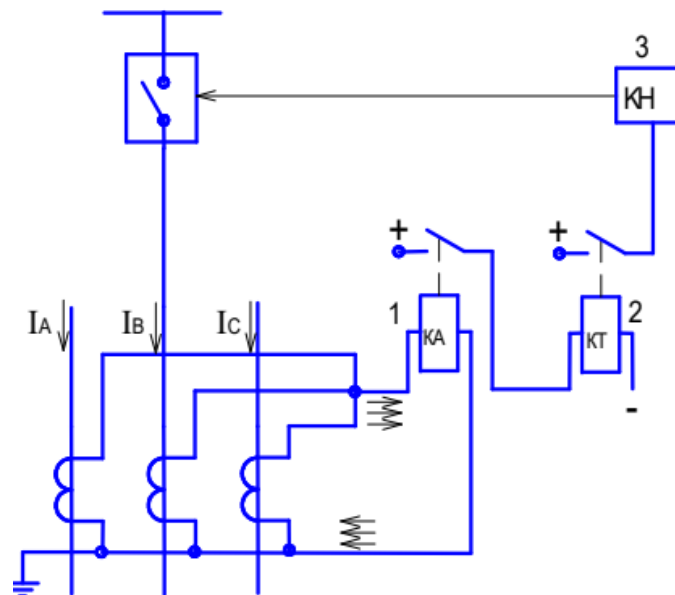


Рис.8

5. Руководствуясь рис. 9, разработать методику установка датчиков ДП21 и ДП12 на выключателях следующих марок МКП-220, У-220, МКП-110, У-110, ВМО-35, МКП-35, С-35, У-35.

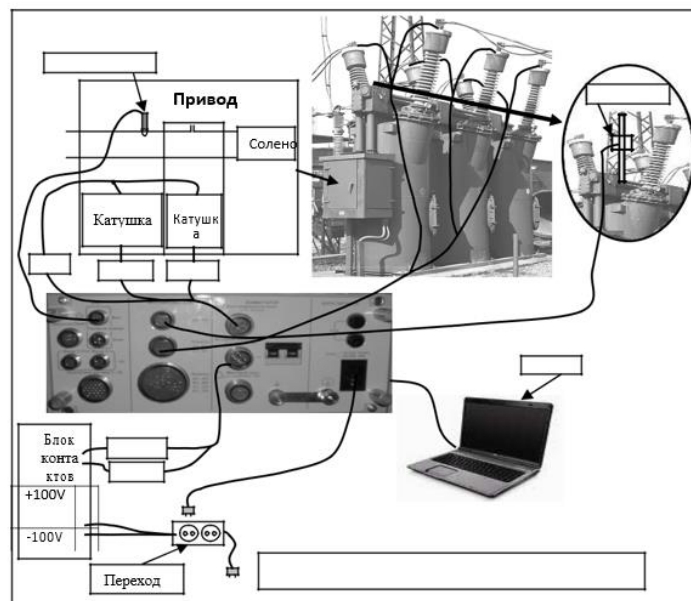


Рис.9

6. Руководствуясь рис. 10 и 11 изучить органы управления виртуального осциллографа и разработать методику измерения фазовых сдвигов между входными сигналами электронных реле направления мощности.

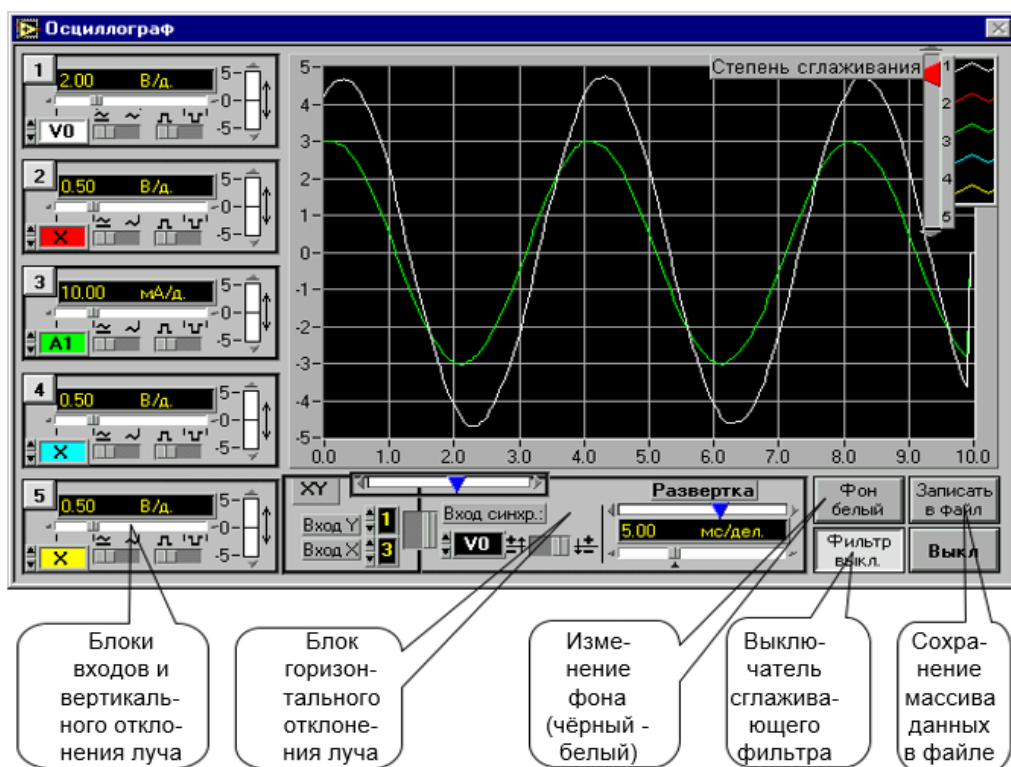


Рис 10. Передняя панель виртуального осциллографа

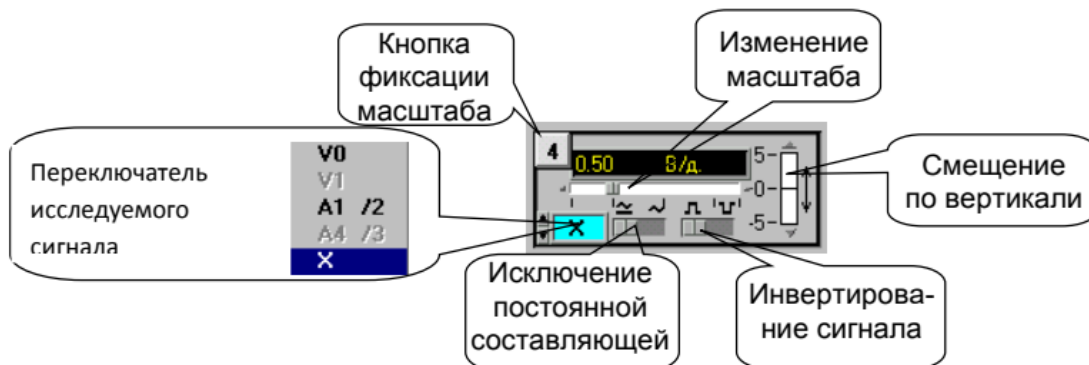


Рис 11. Входной блок осциллографа

### Критерии оценки:

Оценка «зачтено», если обучающийся знает учебный материал, грамотно и в целом логично его излагал, не допускал существенных неточностей в ответе;

Оценка «не зачтено», если обучающийся не раскрыл сущности поставленного вопроса, не знает учебного материала, либо допустил грубые ошибки в ответе на вопрос, не смог ответить на дополнительные вопросы.

## Темы рефератов

1. Защита трансформаторов и автотрансформаторов средней и большой мощности от внешних коротких замыканий и перегрузок.
2. Требования, предъявляемые к устройствам релейной защиты.
3. Защита генератора, работающего в блоке с трансформатором, от замыканий на землю в цепях статора.
4. Виды повреждений и ненормальных режимов работы трансформаторов.
5. Защита конденсаторных установок.
6. Микропроцессорные устройства релейной защиты, автоматики и дистанционного управления.
7. Максимальная токовая защита с ограниченно-зависимой характеристикой выдержки времени.
8. Защита генераторов от витковых коротких замыканий. Способы построения защиты.
9. Защита генераторов от междуфазных коротких замыканий.
10. Требования, предъявляемые к устройствам релейной защиты.
11. Дифференциальная защита с использованием микропроцессорного блока.
12. Дистанционная защита линий электропередач.
13. Релейная защита и автоматика трансформаторов.
14. Виды повреждений и ненормальных режимов работы трансформаторов.
15. Дистанционные защиты трансформаторов и автотрансформаторов.
16. Выбор блоков микропроцессорных защит систем электроснабжения.
17. Основные алгоритмы функционирования защит, понятие абсолютной и относительной селективности.
18. Дифференциальная защита.
19. Алгоритмы функционирования защиты, понятие абсолютной и относительной селективности.

### Критерии оценки:

Оценка «зачтено», если обучающийся знает учебный материал, грамотно и в целом логично его излагал, не допускал существенных неточностей в ответе;

Оценка «не зачтено», если обучающийся не раскрыл сущности поставленного вопроса, не знает учебного материала, либо допустил грубые ошибки в ответе на вопрос, не смог ответить на дополнительные вопросы.

## Вопросы к зачёту

Компетенция	Вопросы
<p>ПК-5 Способен консультировать по вопросам технического обеспечения и эксплуатации электрооборудования</p> <p>ИД-5<sub>ПК-5</sub> Определяет неисправности и дефекты, проводит измерения параметров работы оборудования РЗА</p>	<ol style="list-style-type: none"> <li>1. Структура и классификация устройств релейной защиты.</li> <li>2. Особенности выполнения защит на электрических станциях и подстанциях основного оборудования.</li> <li>3. Требования, учитываемые при проектировании защит.</li> <li>4. Особенности выполнения защит на электрических станциях и подстанциях основного оборудования.</li> <li>5. Исходные данные для проектирования.</li> <li>6. Особенности выполнения защит на электрических станциях и подстанциях основного оборудования.</li> <li>7. Содержание основных этапов проектирования.</li> <li>8. Проектирование релейной защиты, автоматики и телемеханики как комплексной системы управления электроэнергетическими объектами.</li> <li>9. Какие методики проектирования в РЗА.</li> <li>10. Система автоматизированного проектирования в РЗА.</li> <li>11. Методы обеспечения требуемых показателей технического совершенства и надежности функционирования релейной защиты и автоматики.</li> <li>12. Максимальные токовые защиты от междуфазных повреждений. МТЗ линий с односторонним питанием.</li> <li>13. Продольная дифференциальная токовая защита от междуфазных повреждений в обмотке статора.</li> <li>14. МТЗ от междуфазных повреждений.</li> <li>15. Поперечная дифференциальная токовая защита.</li> <li>16. Дистанционная защита от междуфазных повреждений.</li> <li>17. Дистанционная защита.</li> <li>18. Максимальная токовая защита с комбинированным пуском по напряжению генераторов, работающих на сборные шины.</li> <li>19. Максимальная токовая защита от замыканий на землю.</li> <li>20. Максимальная токовая защита обратной последовательности с приставкой для действия при симметричных к.з. генераторов, работающих на сборные шины.</li> <li>21. МТЗ от замыканий на землю. Расчет уставок срабатывания.</li> <li>22. Продольная дифференциальная токовая защита с реле типов РНТ-560 и ДЗТ-11.</li> <li>23. МТЗ от замыканий на землю.</li> <li>24. Расчет уставок защиты при параллельных линиях.</li> </ol>



	<p>25. Продольная дифференциальная токовая защита с реле типа ДЗТ-20.</p> <p>26. МТЗ от замыканий на землю.</p> <p>27. Максимальная токовая защита от междуфазных повреждений силового трансформатора.</p> <p>28. Комплектные защиты от всех видов повреждений. Общие замечания и требования.</p> <p>29. Исходные данные для проектирования защит на электрических станциях и подстанциях основного оборудования.</p> <p>30. Состав применяемых защит.</p> <p>31. Ненаправленные токовые отсечки линий с 2-х сторонним питанием.</p> <p>32. Расчет уставок срабатывания.</p> <p>33. Расчет уставок блокировки при качаниях.</p> <p>34. Расчет уставок срабатывания.</p> <p>35. Основные характеристики защиты и реле.</p> <p>36. Расчет от броска намагничивающего тока.</p> <p>37. Дистанционная защита автотрансформаторов.</p> <p>38. Поперечная дифференциальная направленная защита параллельных линий.</p> <p>39. Расчет комплекта защиты от замыканий на землю.</p> <p>40. Максимальная токовая защита от замыканий на землю автотрансформатора.</p> <p>41. Поперечная дифференциальная направленная защита параллельных линий.</p> <p>42. Расчет комплекта защиты от междуфазных повреждений.</p> <p>43. Продольные дифференциальные токовые защиты блока генератортрансформатор.</p> <p>44. Дифференциально-фазная высокочастотная защита.</p> <p>45. Расчет пусковых органов при симметричных повреждениях.</p> <p>46. Дифференциально-фазная высокочастотная защита.</p> <p>47. Расчет пусковых органов при несимметричных повреждениях.</p> <p>48. Резервные защиты блока.</p> <p>49. Основные условия выполнения защит.</p> <p>50. Максимальная токовая защита обратной последовательности с независимыми выдержками времени.</p>
--	--

### **Критерии оценки:**

Оценка «зачтено», если обучающийся знает учебный материал, грамотно и в целом логично его излагал, не допускал существенных неточностей в ответе;

Оценка «не зачтено», если обучающийся не раскрыл сущности поставленного вопроса, не знает учебного материала, либо допустил грубые ошибки в ответе на вопрос, не смог ответить на дополнительные вопросы.