



**ФЕДЕРАЛЬНАЯ СЛУЖБА
ПО ИНТЕЛЛЕКТУАЛЬНОЙ СОБСТВЕННОСТИ**

(12) ТИТУЛЬНЫЙ ЛИСТ ОПИСАНИЯ ПОЛЕЗНОЙ МОДЕЛИ К ПАТЕНТУ

(21)(22) Заявка: 2015105495/13, 17.02.2015

(24) Дата начала отсчета срока действия патента:
17.02.2015

Приоритет(ы):

(22) Дата подачи заявки: 17.02.2015

(45) Опубликовано: 27.10.2015 Бюл. № 30

Адрес для переписки:

625003, г. Тюмень, ул. Республики, 7, ФГБОУ
ВПО "Государственный аграрный университет
Северного Зауралья"

(72) Автор(ы):

Верещагин Андрей Николаевич (RU),
Иванов Андрей Сергеевич (RU),
Морозов Олег Анатольевич (RU),
Смолин Николай Иванович (RU)

(73) Патентообладатель(и):

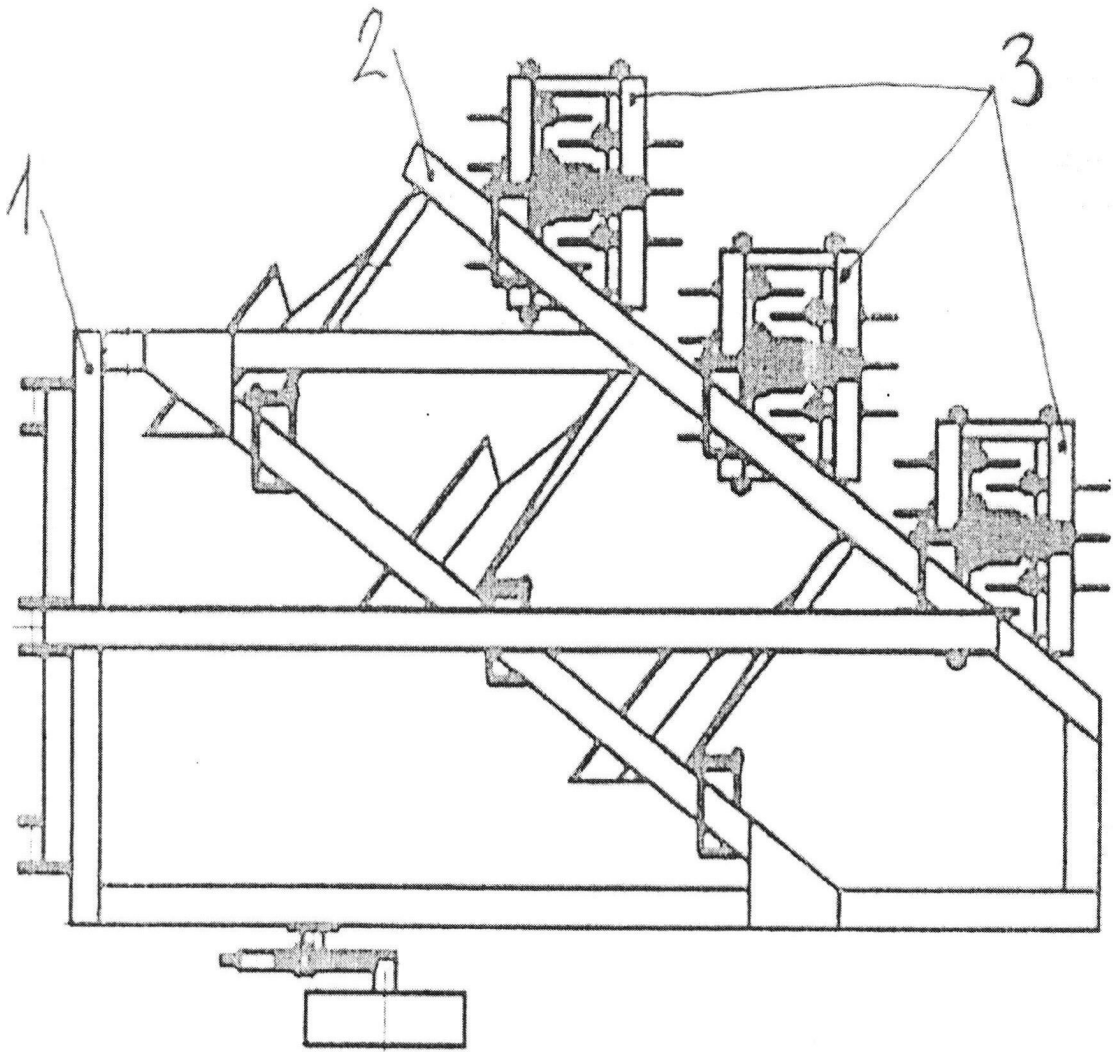
Федеральное государственное бюджетное
образовательное учреждение высшего
профессионального образования
"Государственный аграрный университет
Северного Зауралья" (RU)

(54) ПЛУГ-КУЛЬТИВАТОР

(57) Формула полезной модели

Плуг-культиватор, содержащий раму и установленные на ней плужные корпуса, отличающийся тем, что он содержит секции дисковых ножей, установленные таким образом, чтобы разрезать гребень, образующийся при движении впередиидущего корпуса, при этом диски передней оси входят в пространство между дисками задней оси, обеспечивая очистку дисков от налипшего грунта.

RU 156064 U1



RU 156064 U1