



**ФЕДЕРАЛЬНАЯ СЛУЖБА
ПО ИНТЕЛЛЕКТУАЛЬНОЙ СОБСТВЕННОСТИ**

(12) ТИТУЛЬНЫЙ ЛИСТ ОПИСАНИЯ ПОЛЕЗНОЙ МОДЕЛИ К ПАТЕНТУ

(21)(22) Заявка: 2014137308/12, 15.09.2014

(24) Дата начала отсчета срока действия патента:
15.09.2014

Приоритет(ы):

(22) Дата подачи заявки: 15.09.2014

(45) Опубликовано: 27.03.2015 Бюл. № 9

Адрес для переписки:

625003, г. Тюмень, ул. Республики, 7, ФГБОУ
ВПО "Государственный аграрный университет
Северного Зауралья"

(72) Автор(ы):

Возмилов Александр Григорьевич (RU),
Андреев Леонид Николаевич (RU),
Дмитриев Алексей Анатольевич (RU),
Юркин Владимир Валерьевич (RU)

(73) Патентообладатель(и):

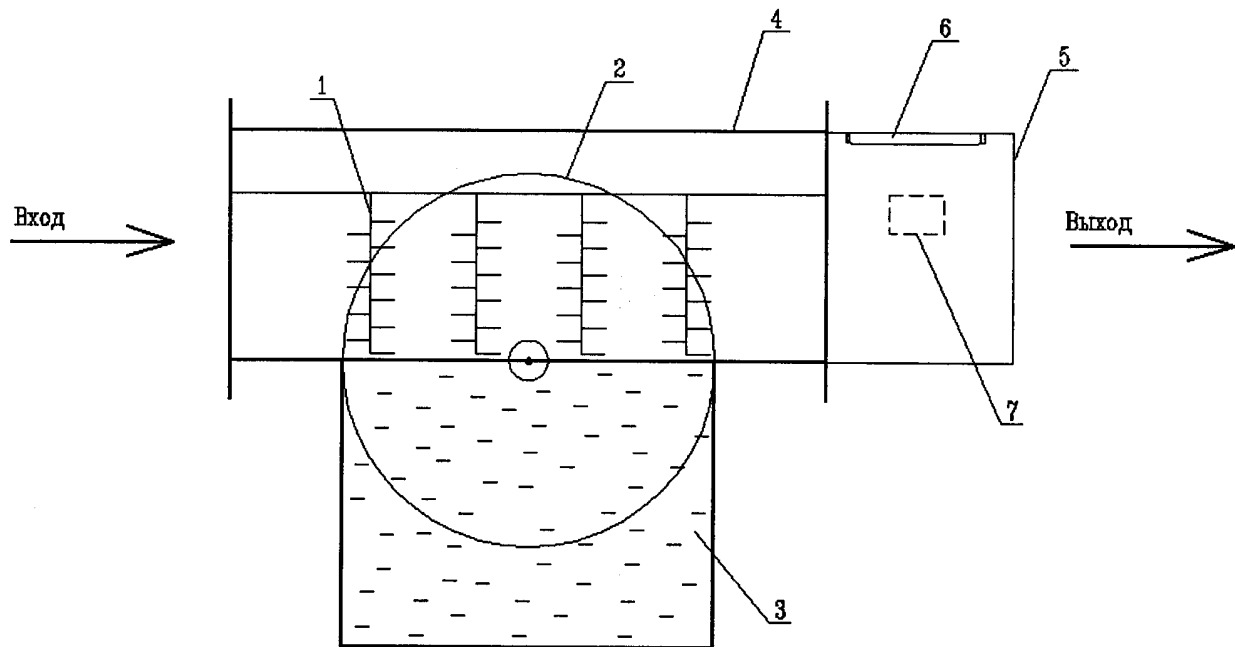
Федеральное государственное бюджетное
образовательное учреждение высшего
профессионального образования
"Государственный аграрный университет
Северного Зауралья" (RU)

**(54) МОКРЫЙ ОДНОЗОННЫЙ ЭЛЕКТРОФИЛЬТР С ПОВЫШЕННОЙ ЭФФЕКТИВНОСТЬЮ
ОЧИСТКИ ОТ МИКРООРГАНИЗМОВ**

(57) Формула полезной модели

Мокрый однозонный электрофильтр, состоящий из металлического корпуса, в котором расположена система коронирующих электродов, система осадительных электродов, выполненных в виде металлических дисков, установленных на валу, вращающемся с помощью электродвигателя со скоростью, не допускающей возникновения обратной короны, бака с жидкостью, размещенного в нижней части корпуса, снабженного сливным клапаном, и изоляционной плиты, в которую частично погружены диски осадительных электродов на глубину, составляющую 0,45-0,5 от диаметра диска, отличающаяся тем, что содержит как минимум один бактерицидный светильник, установленный на выходном воздуховоде.

RU 151302 U1



RU 151302 U1