



ФЕДЕРАЛЬНАЯ СЛУЖБА
ПО ИНТЕЛЛЕКТУАЛЬНОЙ СОБСТВЕННОСТИ

(12) **ТИТУЛЬНЫЙ ЛИСТ ОПИСАНИЯ ПОЛЕЗНОЙ МОДЕЛИ К ПАТЕНТУ**

(21)(22) Заявка: 2015105566/13, 18.02.2015

(24) Дата начала отсчета срока действия патента:
18.02.2015

Приоритет(ы):

(22) Дата подачи заявки: 18.02.2015

(45) Опубликовано: 10.09.2015 Бюл. № 25

Адрес для переписки:

625003, г. Тюмень, ул. Республики, 7, ФГБОУ
ВПО "Государственный аграрный университет
Северного Зауралья"

(72) Автор(ы):

Верещагин Андрей Николаевич (RU),
Иванов Андрей Сергеевич (RU),
Морозов Олег Анатольевич (RU),
Смолин Николай Иванович (RU)

(73) Патентообладатель(и):

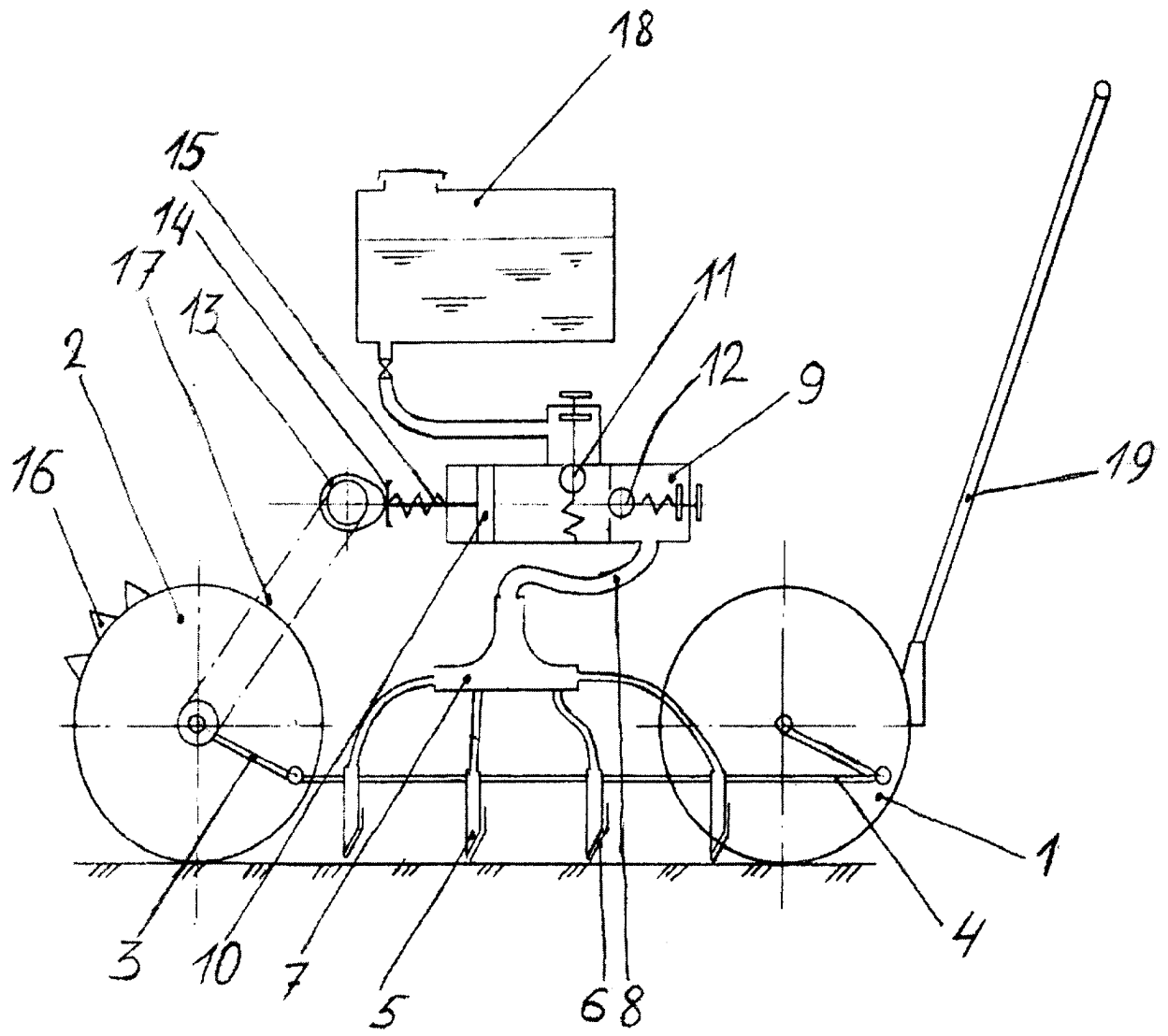
Федеральное государственное бюджетное
образовательное учреждение высшего
профессионального образования
"Государственный аграрный университет
Северного Зауралья" (RU)

(54) **ГИДРАВЛИЧЕСКАЯ СЕЯЛКА**

(57) Формула полезной модели

Гидравлическая сеялка, содержащая шасси на колесном ходу, бак для жидкости с семенами, сошник, дозирующее устройство с приводом, отличающаяся тем, что дозирующее устройство выполнено в виде цилиндра с поршнем, перепускным верхним и центральным клапанами, тарельчатым толкателем и возвратной пружиной, а привод дозирующего устройства выполнен в виде кулачкового механизма, вращающегося от приводного колеса и взаимодействующего с тарельчатым толкателем для передачи возвратно-поступательного движения поршню цилиндра, перемещающему жидкость с семенами к сошнику.

RU 154796 U1



RU 154796 U1