



**ФЕДЕРАЛЬНАЯ СЛУЖБА
ПО ИНТЕЛЛЕКТУАЛЬНОЙ СОБСТВЕННОСТИ**

(12) ТИТУЛЬНЫЙ ЛИСТ ОПИСАНИЯ ПОЛЕЗНОЙ МОДЕЛИ К ПАТЕНТУ

(21)(22) Заявка: 2014149246/13, 05.12.2014

(24) Дата начала отсчета срока действия патента:
05.12.2014

Приоритет(ы):

(22) Дата подачи заявки: 05.12.2014

(45) Опубликовано: 27.08.2015 Бюл. № 24

Адрес для переписки:

625003, г. Тюмень, ул. Республики, 7, ФГБОУ
ВПО "Государственный аграрный университет
Северного Зауралья"

(72) Автор(ы):

**Верещагин Андрей Николаевич (RU),
Иванов Андрей Сергеевич (RU),
Морозов Олег Анатольевич (RU),
Смолин Николай Иванович (RU)**

(73) Патентообладатель(и):

**Федеральное государственное бюджетное
образовательное учреждение высшего
профессионального образования
"Государственный аграрный университет
Северного Зауралья" (RU)**

(54) **ДИСКОВЫЙ ПЛУГ**

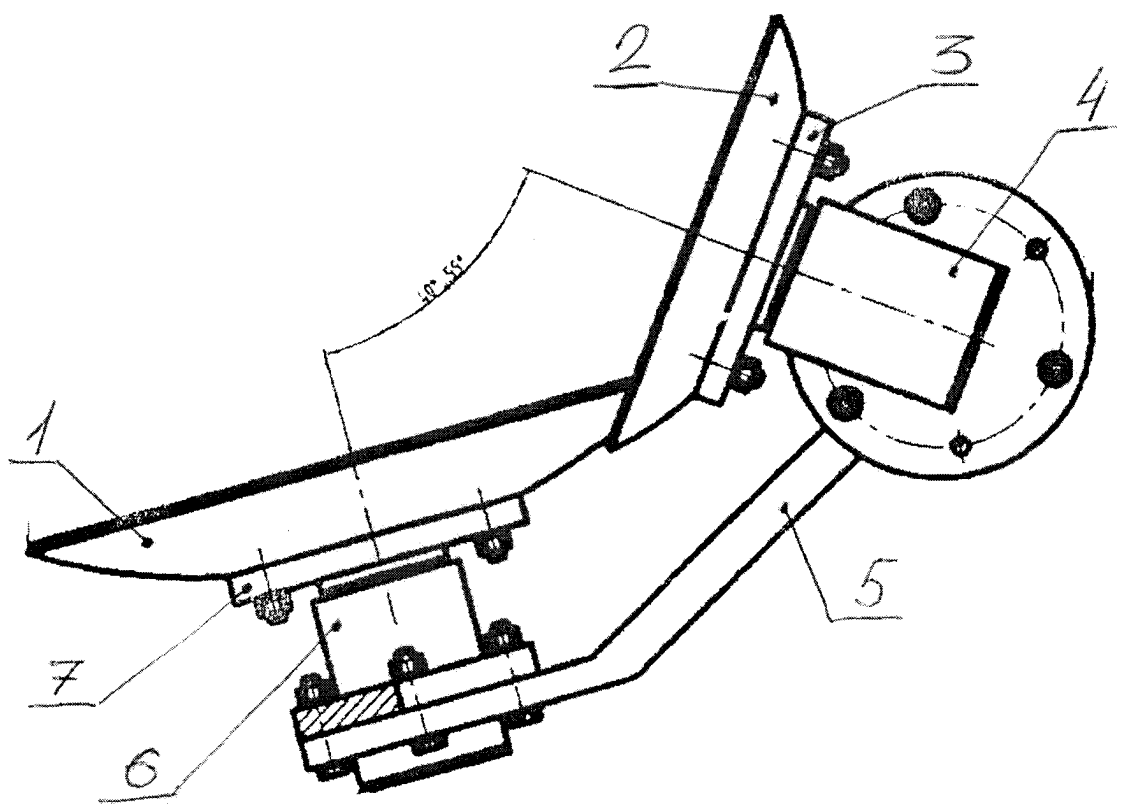
(57) **Формула полезной модели**

Дисковый плуг, содержащий раму, опорное колесо, дисковый корпус для крошения
грунтового пласта, причем дисковый корпус имеет два диска, отличающийся тем, что
основной и вспомогательный диски имеют разную кривизну, причем кривизна
вспомогательного диска больше кривизны основного диска, при этом основной и
вспомогательный диски имеют возможность изменения угла наклона оси
вспомогательного диска к оси основного диска поворотом опоры на рычаге.

RU 154452 U1

RU 154452 U1

RU 154452 U1



RU 154452 U1