



ФЕДЕРАЛЬНАЯ СЛУЖБА
ПО ИНТЕЛЛЕКТУАЛЬНОЙ СОБСТВЕННОСТИ

(12) ТИТУЛЬНЫЙ ЛИСТ ОПИСАНИЯ ПОЛЕЗНОЙ МОДЕЛИ К ПАТЕНТУ

(21)(22) Заявка: 2015150106/13, 23.11.2015

(24) Дата начала отсчета срока действия патента:
23.11.2015

Приоритет(ы):

(22) Дата подачи заявки: 23.11.2015

(45) Опубликовано: 27.08.2016 Бюл. № 24

Адрес для переписки:

625003, г. Тюмень, ул. Республики, 7, ФГБОУ
ВПО ГАУ Северного Зауралья

(72) Автор(ы):

Киргинцев Борис Олегович (RU),
Кокошин Сергей Николаевич (RU)

(73) Патентообладатель(и):

Федеральное государственное бюджетное
образовательное учреждение высшего
профессионального образования
"Государственный аграрный университет
Северного Зауралья" (ФГБОУ ВПО ГАУ
Северного Зауралья) (RU)

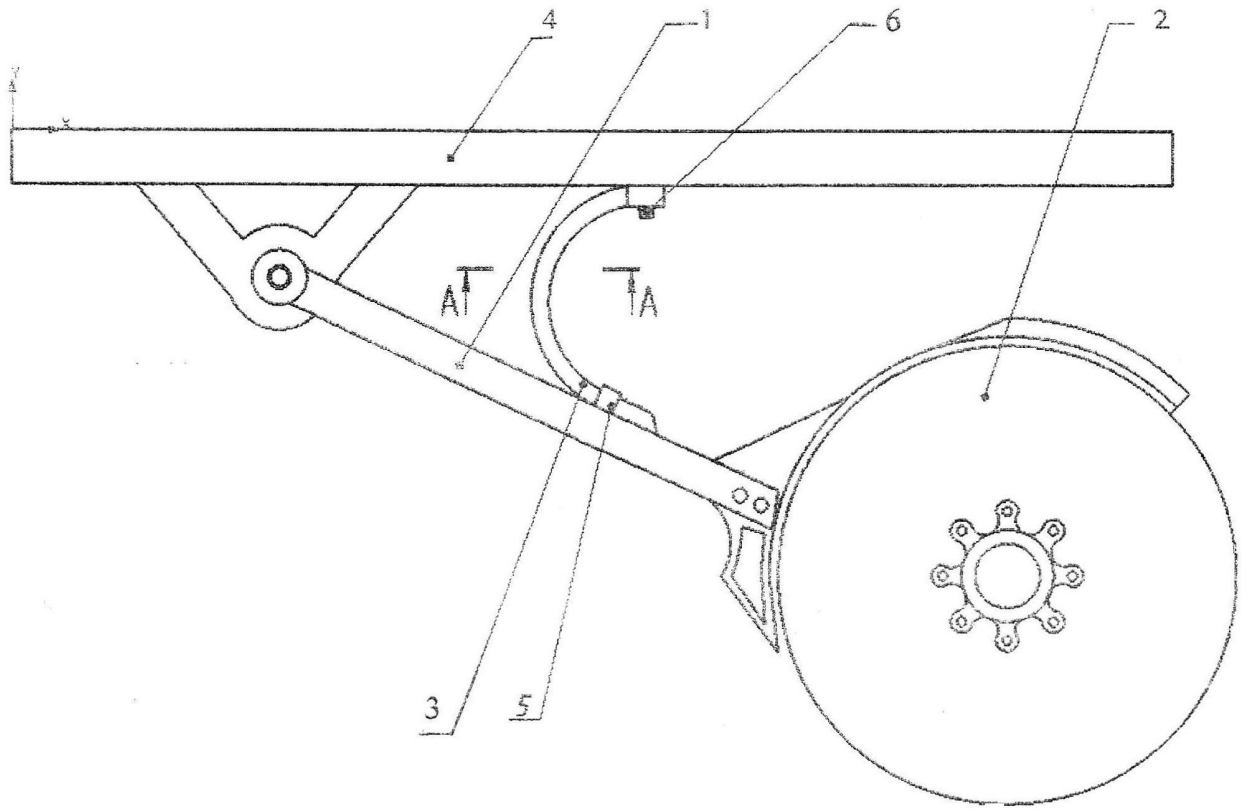
(54) МЕХАНИЗМ ПОДВЕСКИ ДИСКОВОГО СОШНИКА

(57) Формула полезной модели

Механизм подвески сошника, содержащий С-образный гибкий трубчатый элемент некруглого сечения, имеющий герметичную внутреннюю полость со штуцером для подачи в полость трубчатого элемента жидкости под давлением, отличающийся тем, что имеет соединенный с рамой поводок, несущий на конце сошник, причем С-образный трубчатый элемент одним концом жестко закреплен на раме сеялки, а вторым к поводку при помощи скобы.

RU
164384
U1

RU
164384
U1



RU 164384 U1

RU 164384 U1